

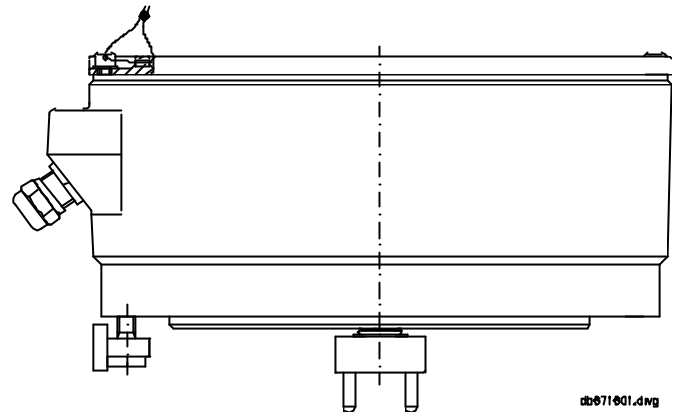


Datenblatt Impulsgeber Ex, Typ 6716-5x/6x, Serie A

Der Impulsgeber Typ 6716-5x/6x arbeitet in Verbindung mit einer typenbezogenen Messkammer als eichfähiger Durchflussmesser.

Die robuste Ausführung ist für den Einsatz in stationären und mobilen Anlagen der Mineralölwirtschaft konzipiert.

Andere Einsatzfelder, wie Anlagen der chemischen Industrie, bieten sich an.



Funktion

Der Impulsgeber wird an die in der Mineralölleitung sitzende Messkammer gekoppelt und übernimmt deren Drehbewegung als Messsignal für den Durchfluss. Die Drehbewegung erzeugt intern eine drehzahlproportionale Impulsfolge. Beide Durchflussrichtungen können erfasst werden.

Eichung

Messkammer und Impulsgeber als Messanlage sind im Gesamtsystem eichbar.

Aufbau

Der Impulsgeber Typ 6716 besteht aus einem 3-Phasen-Impulsgeber, der in einem Alu-Gussgehäuse montiert ist. Die Gerätetypen 6716-5x/6x unterscheiden sich ausschließlich in ihren mechanischen Messkammeranschlüssen.

Montage

Schraubverbindung zwischen Impulsgeber Typ 6716 und Messkammer (je nach Ausführung vier oder acht M6 Schrauben im Lieferumfang).

Explosionsschutzte Impulsgeber zur Durchflussmessung in der Mineralölwirtschaft

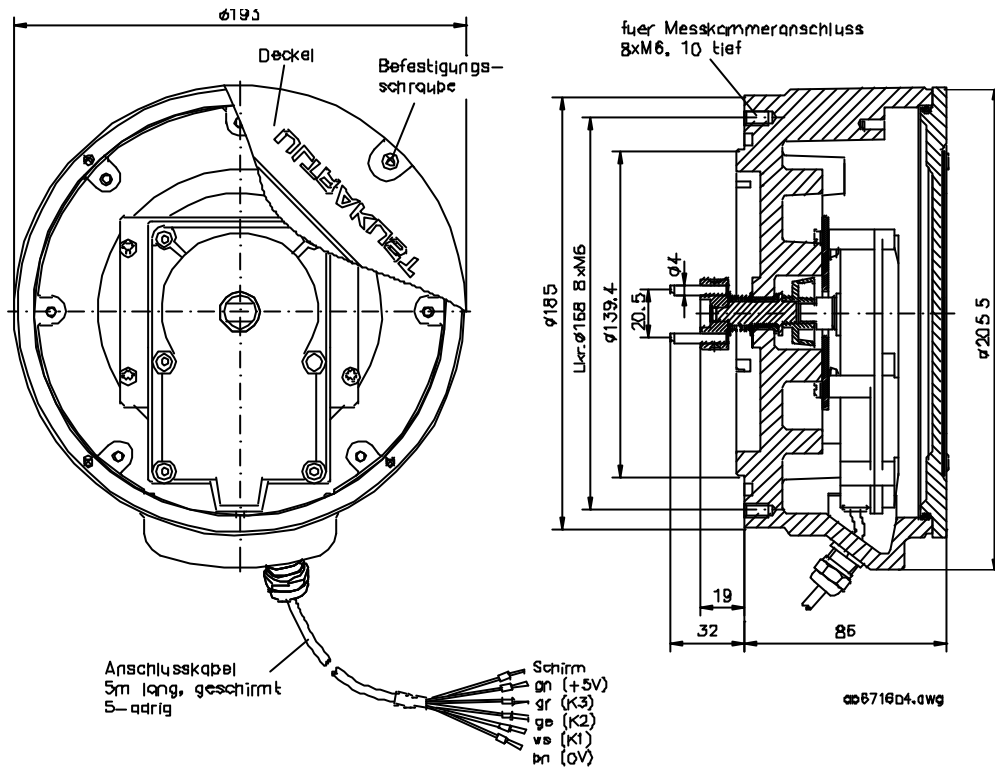
- Elektronische Erfassung von Durchflussmengen und Durchflussgeschwindigkeiten in Messkammern.
- Unauslöschbare Laserbeschriftung.

Technische Daten	
Elektrische Daten	
Betriebsspannung	DC 5 V ± 10 %
Stromaufnahme	25 mA max.
Anschluss	5 m Kabel, geschirmt
Ausgang	3-Kanal-Ausgang, Open Collector, 30 V/15 mA, Low Pegel 0,4 V max., Ausgangsfrequenz 1 kHz max.
Umgebungsbedingungen	
Betriebstemperatur	- 20 ... + 60 °C
Lagertemperatur	- 40 ... + 85 °C
Schutzart	IP 52
Klimaklasse	JWF nach DIN 40040
Zündschutzart	EEx d IIB T6 oder EEx ia IIB T4/EEx ib IIB T4
Geäusespezifische Daten	
Gehäuse	Alu-Gussgehäuse
Montage	Verschraubung mit Messkammer

Impulsgeber Typ 6716-50

für Messkammertyp Sening GMVT 400/700, GMVZ 1000

U 891 16 71650



Impulsgeber Typ 6716-51

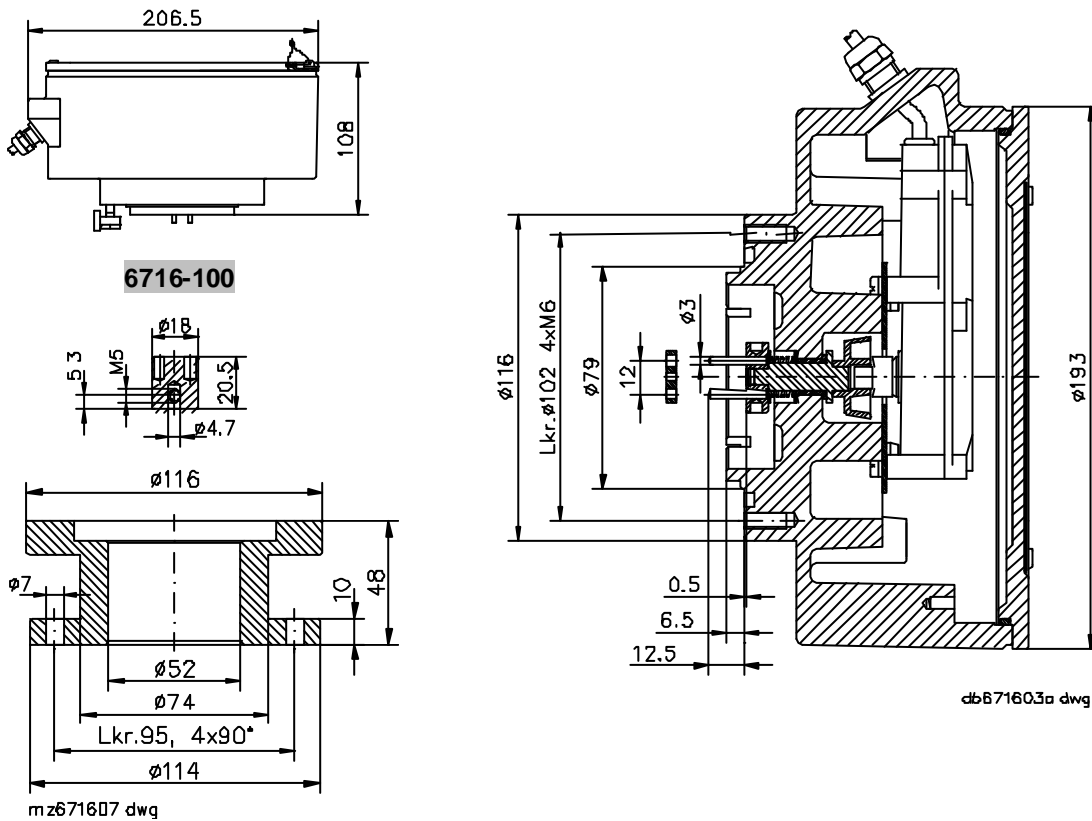
für Messkammertyp Sening Z 1000
Siemens DN50PN25 (Gas)

U 891 16 71651

U 891 26 71651

Montagesatz Typ 6716-100, Liquid Control LC-MA 7

U 891 16 716100



Impulsgeber Typ 6716-52

für Messkammertyp Sening GMVZ 400/700

U 891 16 71652

B & R: OT 60.1, M5 S B/B

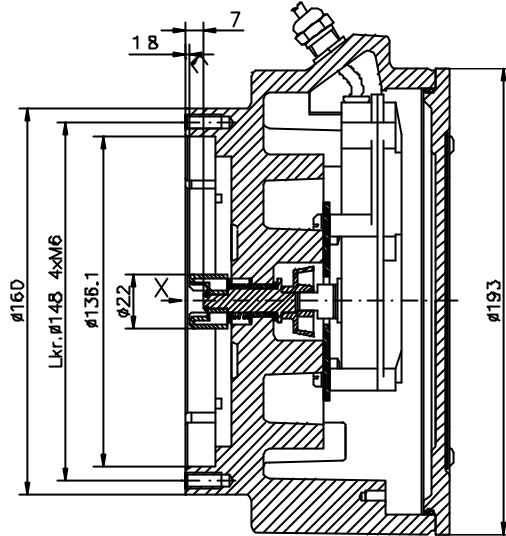
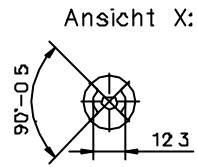
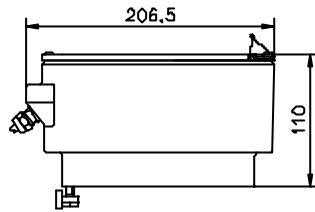
B & R: OTM 5, 700 I

B & R: OTM 5, 1000 I

B & R: OT 115.1, MSB-KSB/B

B & R: OT 115.1, M5 B/B

B & R: OT 200, M5 S BKSp/B



db6716D3b.dwg

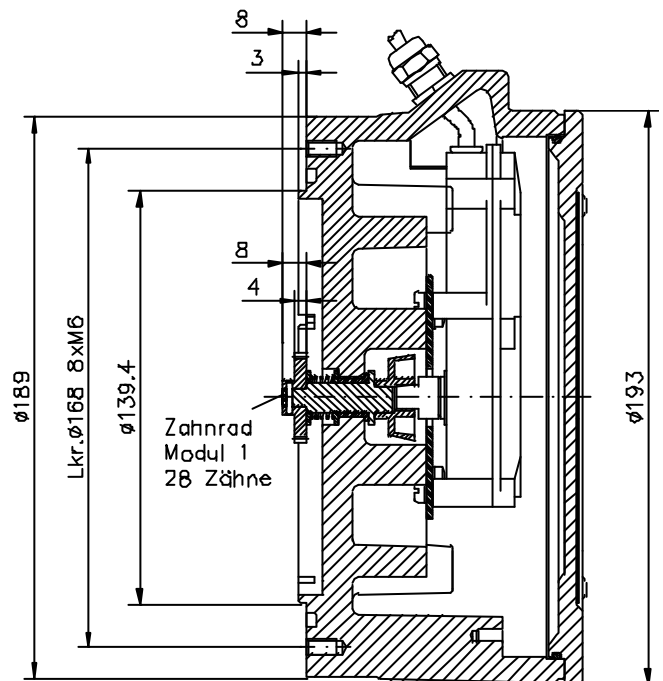
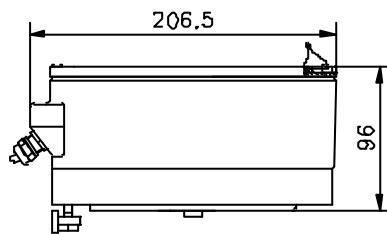
Impulsgeber Typ 6716-53

für Messkammertyp SATAM ZC 17-20/-40/-80/-100/-120

U 891 16 71653

SATAM ZC 17-20/-20/-80/-250

209 929



db6716D3c.dwg

Impulsgeber Typ 6716-55

für Messkammertyp Smith T 20/40
Oil Meter (Isoil) 300 G
Smith-Messkammern (Flughafen)

U 891 16 71655

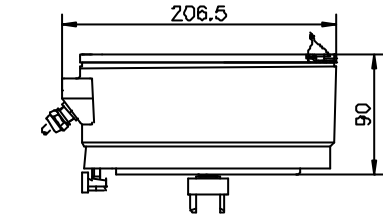
U 891 26 71655

Adapterflansch Typ 6715-100, Haar WG 40 GGz

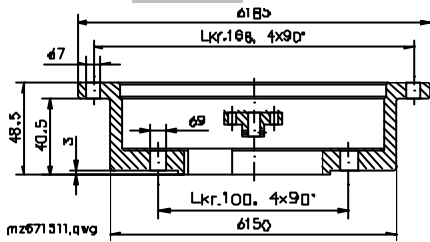
U 891 16 715100

Adapterflansch Typ 6716-00-038, Smith ST 40 DJ DM 50

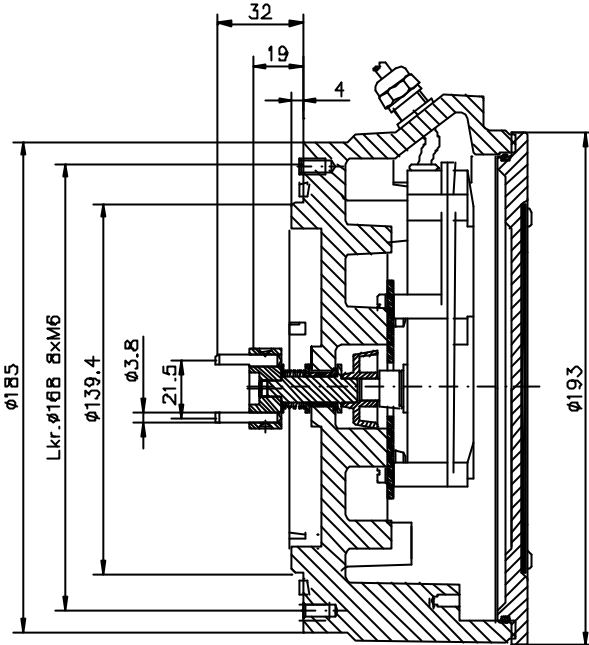
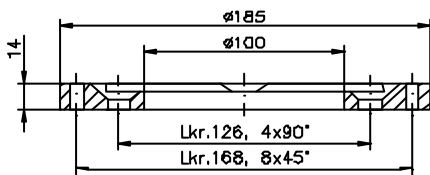
207 072



6715-100



6716-00-038



db671603d dwg

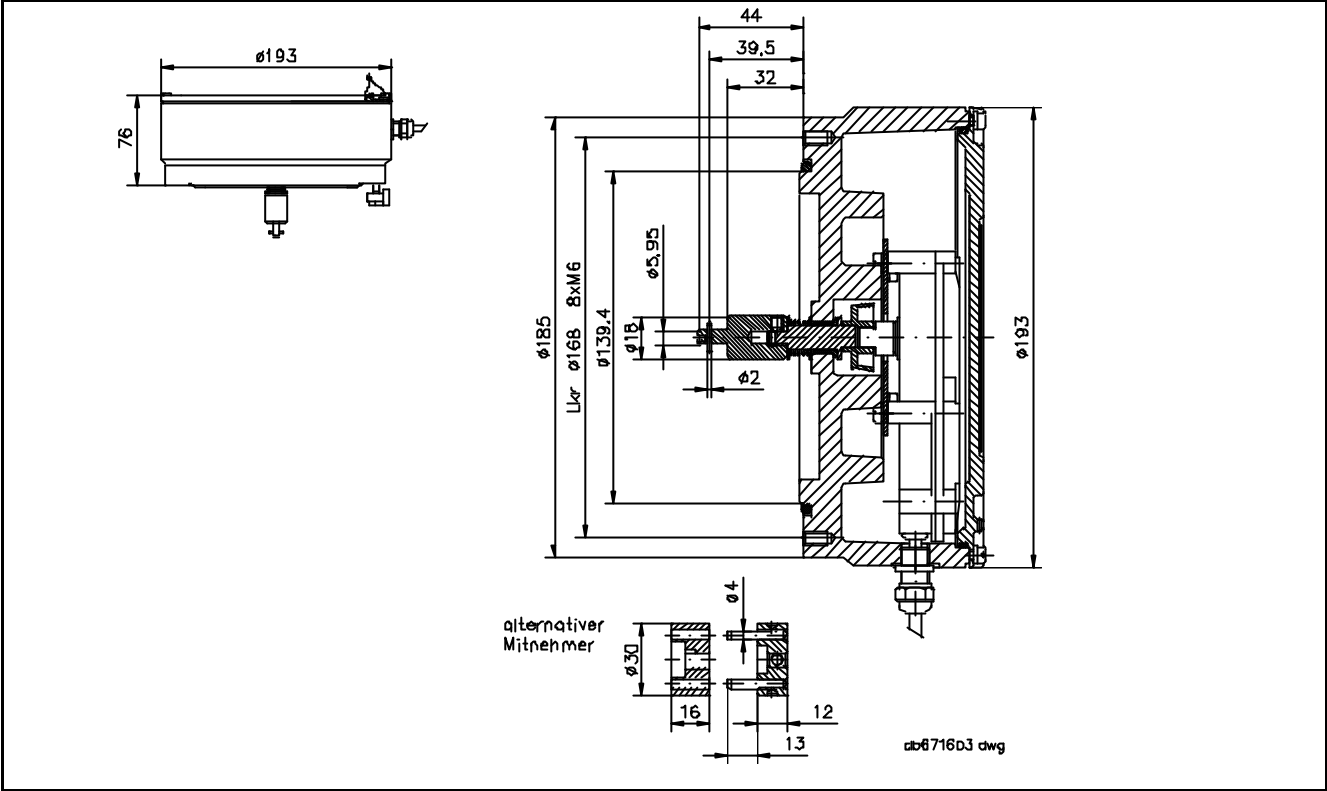
207072.dwg

Impulsgeber Typ 6716-56

für Messkammertyp Veeder Root
SATAM (Flughafen)

206 421

211 443

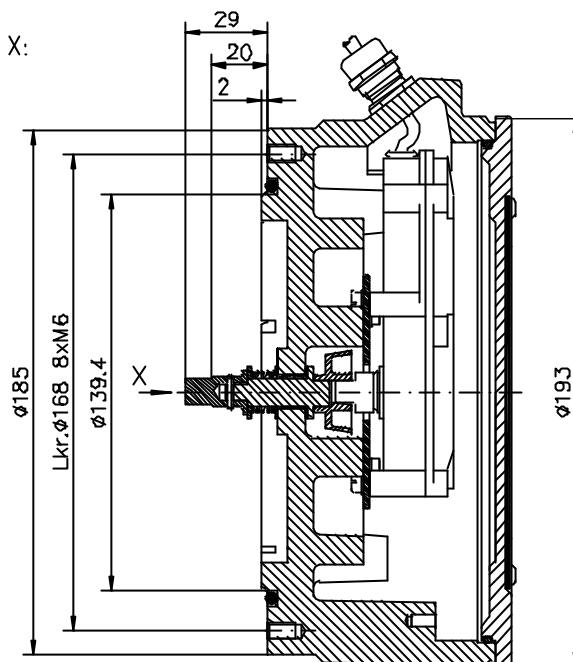
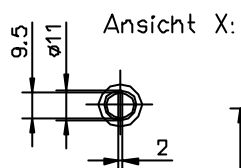
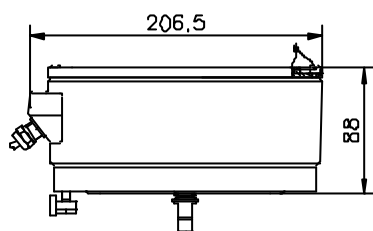


Impulsgeber Typ 6716-59

**für Messkammertyp Liquid Control
Liquid Control (Flughafen)**

U 891 16 71659

U 891 26 71659



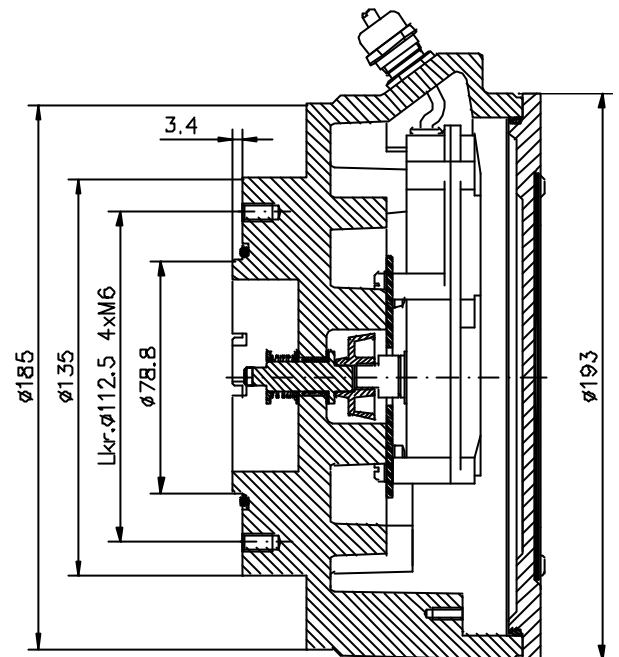
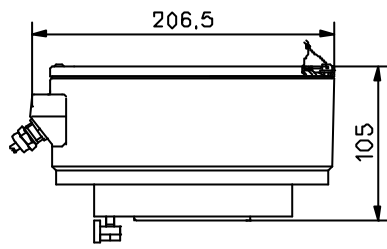
db671603e.dwg

Impulsgeber Typ 6716-61
für differenzierte Messkammertypen

U 891 16 71661/
U 891 26 71661

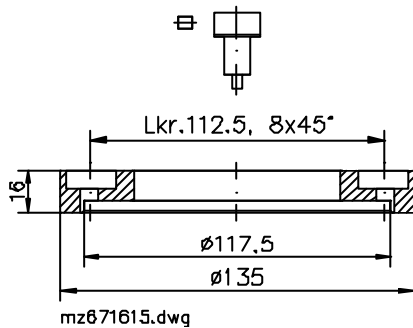
Montagesatz Typ 6716-102, Brodie-Meter B 41C/61C
Montagesatz Typ 6716-106, Isoil BM 600
Montagesatz Typ 6716-108, SATAM ZC 17-80/80, ZC 17-80/100, Haar MKA
Montagesatz Typ 6716-109, Avery Hardoll

U 891 16 716102
U 891 16 716106
U 891 16 716108
U 891 16 716109



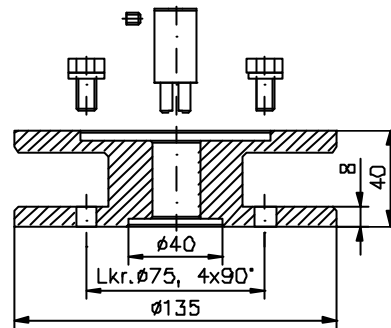
qb671603f.dwg

6716-102



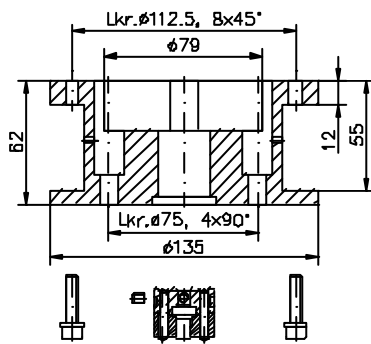
mz671615.dwg

6716-106



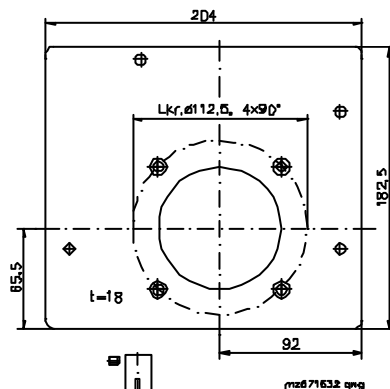
mz671629.dwg

6716-108



mz671631.dwg

6716-109



mz671632.dwg

