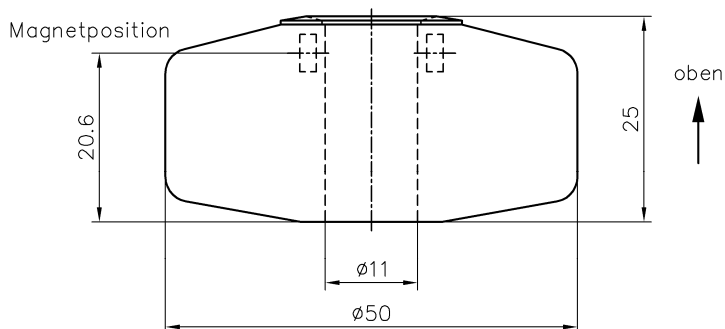


# Schwimmer, Typ 6706-109

Schwimmer für Peilstab, Typ 6706-10, als Positionsgeber.

Geeignet für Flüssigkeiten mit einer Dichte von 700 - 900 kg/m<sup>3</sup>, öl- und benzinfest.



Technische Daten	
<b>Mechanische Daten</b>	
Durchmesser	Ø 50 mm
Höhe	25 mm
Öffnung	Ø 11 mm
<b>Umgebungsbedingungen</b>	
zul. Betriebstemperatur	- 20 ... + 60 °C
zul. Lagertemperatur	- 20 ... + 60 °C
Druck	0,05 MPa = 0,5 bar max
<b>Bestellangaben</b>	
<b>Bezeichnung</b>	<b>Bestellnummer</b>
Schwimmer Typ 6706-109	279355