

Fiche signalétique

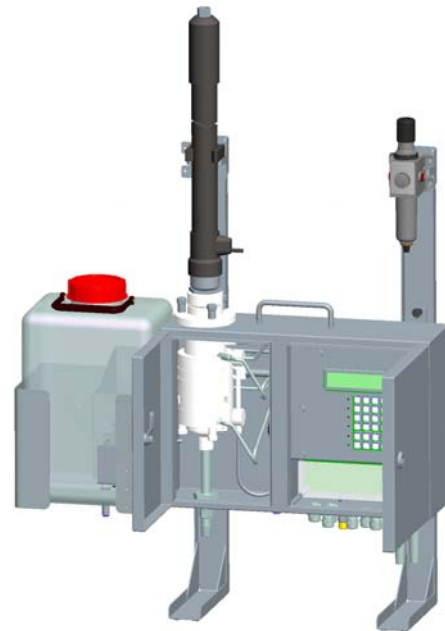
Hygromètre de processus HYGROPHIL H 4230

Mesure d'humidité continue dans des processus industriels.

Destiné pour des exigences très élevées en ce qui concerne la résistance à la corrosion et la sécurité d'encrassement.

Particulièrement approprié dans le cas de l'air mesuré chargé de vapeurs d'huile, poussières, gaz solubles dans l'eau, solvants, acides et produits chimiques agressifs.

Autorisation TÜV pour mesures de gaz de fumée selon 17e BImSchV.



Dans de nombreux processus, la surveillance et la régulation de l'humidité du gaz sont la condition pour une qualité constamment élevée du produit, un emploi économique de l'énergie et l'observation de valeurs limites d'émission admissibles.

HYGROPHIL H 4230 est un équipement de mesure spécial pour l'enregistrement continu de l'humidité dans de processus industriels.

Grâce à un choix particulier des matériaux et un autonettoyage permanent, le système est particulièrement adapté dans le cas d'une charge de l'air de mesure par des vapeurs d'huile et de graisse, solvants, gaz solubles dans l'eau et sels.

Exemples :

Tunnels à air chaud pour la cuisson de produits alimentaires, séchoirs d'engrais, divers processus chimiques.

L'emploi est possible même dans le cas de l'air de mesure extrêmement chargé d'acides et autres substances agressives (par ex. acide sulfurique, acide fluorhydrique, eau régale).

Exemples :

Usines de cupronickel, grandes installations de chauffe, centrales thermiques, usines d'incinération des ordures ménagères.

Dans des centrales électriques, usines d'incinération d'ordures et d'autres installations industrielles, la teneur en vapeur d'eau peut être mesurée aussi directement après le filtre dans le gaz brut non purifié. Cela permet non seulement la découverte de détériorations de la tuyauterie, mais aussi des fissures filiformes dans l'échangeur thermique.

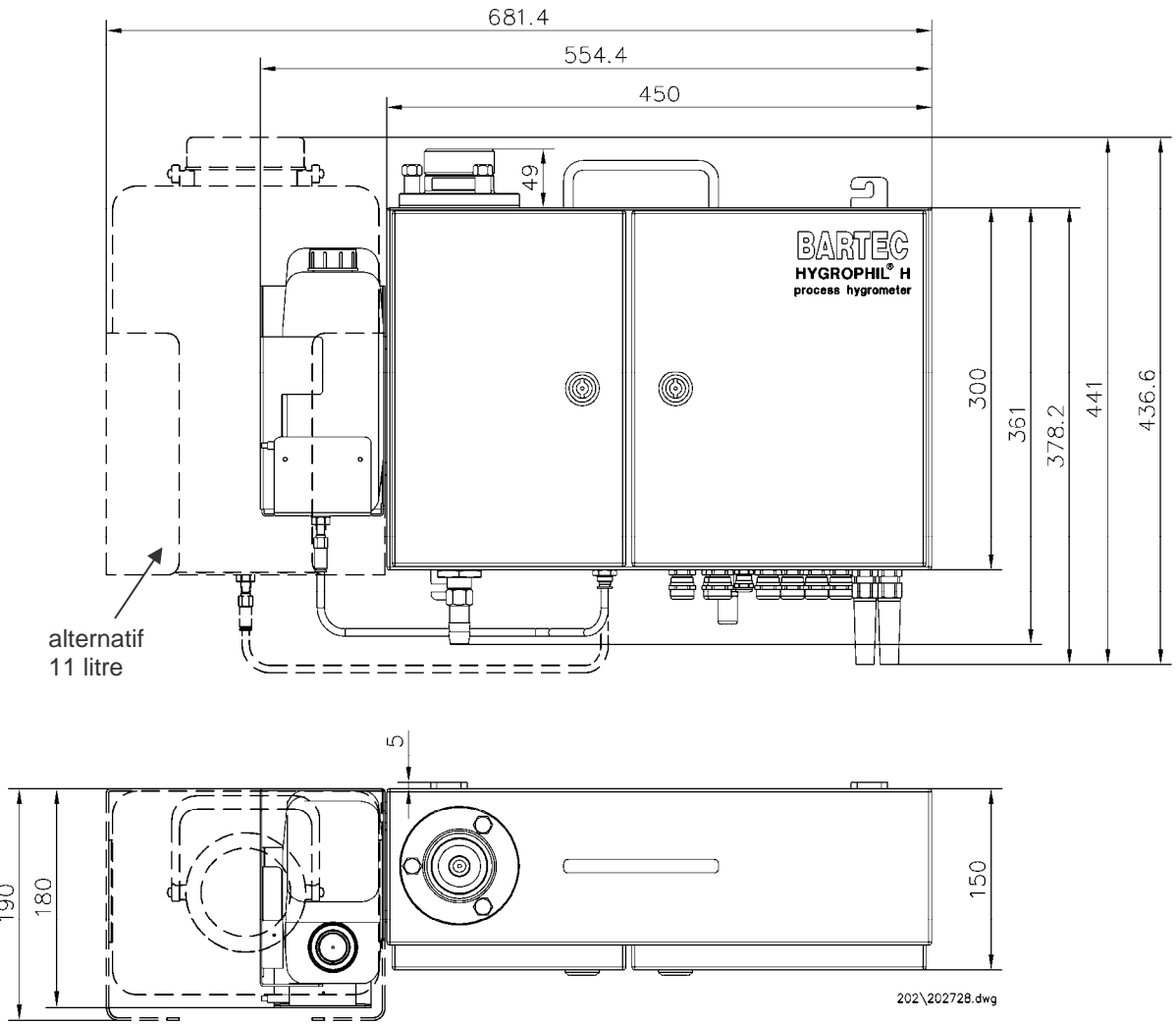
La version portable est particulièrement bien appropriée pour des applications mobiles auprès des offices de contrôle ou autorités pour la surveillance d'installations et pour des centres de consultation énergétique.

En raison de la méthode de mesure standard utilisée, HYGROPHIL H est approprié comme appareil de référence.

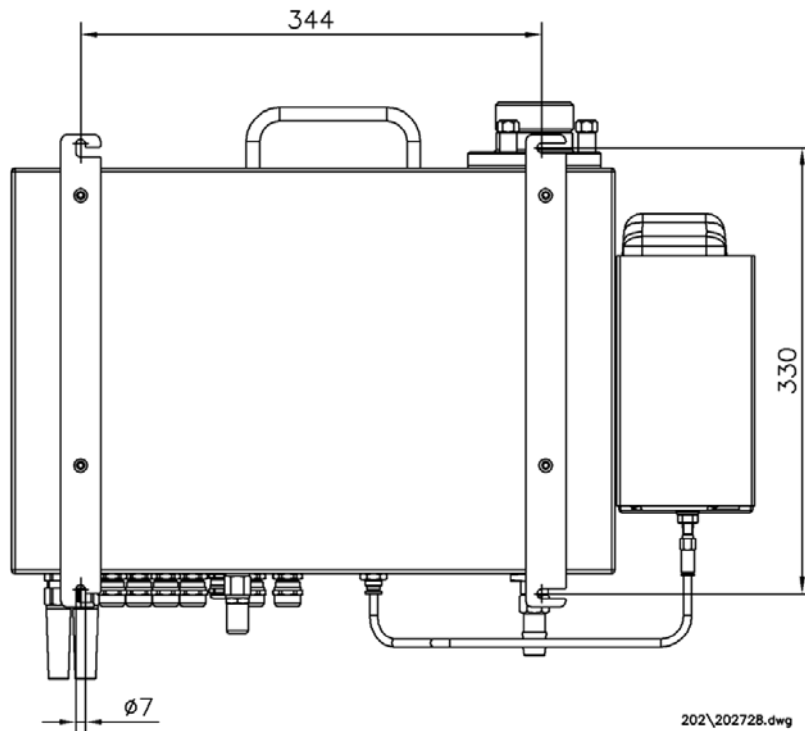
- Plage de mesure: 20...100 °C DT
- Grandeurs mesurées primaires : TT, HT, SP, température auxiliaire
- Grandeurs mesurées calculées : DT, MH, SH, Vol%, VP, h, DVP
- Méthode secondaire standard selon DIN 50012
- 1 circuit de mesure supplémentaire pour PT100
- Sorties de courant 2x 0/4...20 mA, à séparation galvanique
- Bus de champ Profibus DP
- Autorisation TÜV pour application selon 13e et 17e BImSchV.

Caractéristiques techniques				
Mesure d'humidité				
Principe de mesure	Mesure d'humidité du gaz selon le procédé à faisceau de rebondissement			
Capteur de mesure	PT 100/ 4 conducteurs selon DIN IEC 751			
Exactitude de calcul	≤ 0,01%			
Temps de calcul	env. 2s			
Temps de réponse	t ₉₀ = 90s (pour passage de SH de 10 à 190 g/kg)			
Débit air/gaz	max. 17,5 NI/min			
Alimentation d'eau	max. 25 ml/h (pompe tubulaire)			
Réserve d'eau	2l (suffisant pour 3 jours env.) ou 11l			
Alimentation d'air comprimé	2...5 bar (consommation d'air max. 2000NI/h)			
Entrées des grandeurs mesurées				
Grandeur de mesure	Plage de mesure	Résolution	Précision	Type
Température sèche TT	0...140 °C	0,1 °C	≤ 0,5 % de la plage de mesure	primaire
Température humide HT	0...140 °C			
Température T1	0...200 °C			
Pression absolue SP	500...1500 hPa	1 hPa	≤ 1%	calculé
Temp. du pt de rosée DT	20...100 °C	0,1 °C		
Part de vol. H ₂ O VOL%	2...100 %	0,1 %		
Humidité absolue MH	15...1000 g/kg	1 g/kg		
Humidité spécifique SH	15...1000 g/kg	1 g/kg		
Enthalpie h	35...1000 kJ/kg	1 kJ/kg		
Pression act. vapeur VP	10...1000 hPa	1 hPa		
Déficit de saturation DVP	0...1000 hPa	1 hPa		
Sorties				
Sortie de signal				
Sortie analogique	2 canaux de sortie à séparation galvanique, attribuable à chaque plage de mesure, étalement de la bande, comportement des défauts programmable			
Signal de sortie	0...20 mA ou 4...20 mA (programmable), linéaire			
Charge admissible	≤ 500 Ω			
Précision	≤ 0,2 % de la valeur de mesure associée			
Entrées				
Avertisseur d'eau externe	DC 24 V, NPN			
T1 _{externe}	PT 100/ 4 conducteurs selon DIN IEC 751			
Interface de données				
Interface bus de champ	Profibus			
Caractéristiques électriques				
Energie auxiliaire	Instrument de mesure: AC 90...264 V, 47...63 Hz, env. 30 VA			
	Tuyau de chauffage: AC 230 V respect. 115 V ; env. 100 VA/m			
Relais				
Relais avertisseur	Affichage d'avertissements	Charge admissible : 1 A/ DC 24 V, minimum 10 mA		
Relais ERROR	Affichage des erreurs	Charge admissible : 1 A/ DC 24 V, minimum 10 mA		
Conditions ambiantes				
Temp.de travail adm.	+5...+50 °C, avec boîtier supérieur 4230-119 pour ex zone 22: - 30 °C ... + 50 °C			
Temp. de stockage adm.	-20...+70 °C (sans eau)			
Classe climatique	KWF selon DIN 40040			
Conditions nominales	23 °C ±2 °C / 230V ± 2%			
Caractéristiques mécaniques				
Boîtier	Boîtier en acier spécial, type de protection IP64 selon DIN 40050			
Dimensions	450×410×150 mm (sans support)			
Forures de montage	347×330 mm, 4× Ø 7x13 (M6)			
Poids	env. 12,5 kg			
Connexions				
Connexion électrique	Bornes à vis 0,5-1,5mm ² ; amenée des câbles par passe-câbles à vis M 16x1,5			
Connexion air comprimé	Raccord enfichable NW 7			
Connexion tuyau de chauff.	Connexion spéciale			

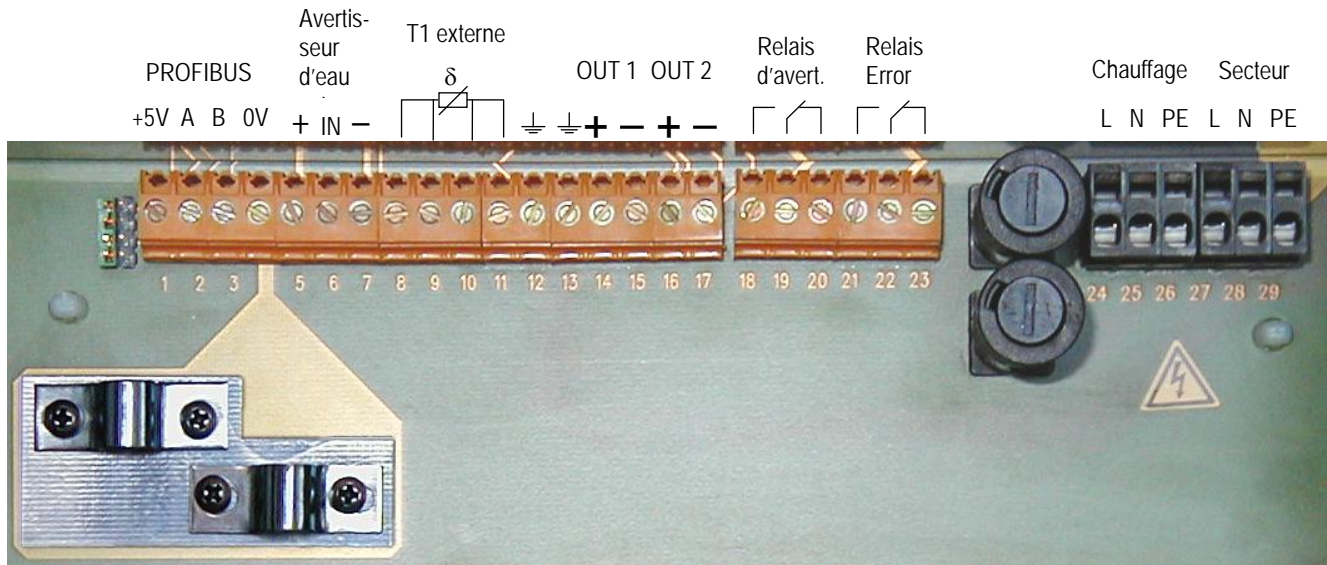
Dimensions



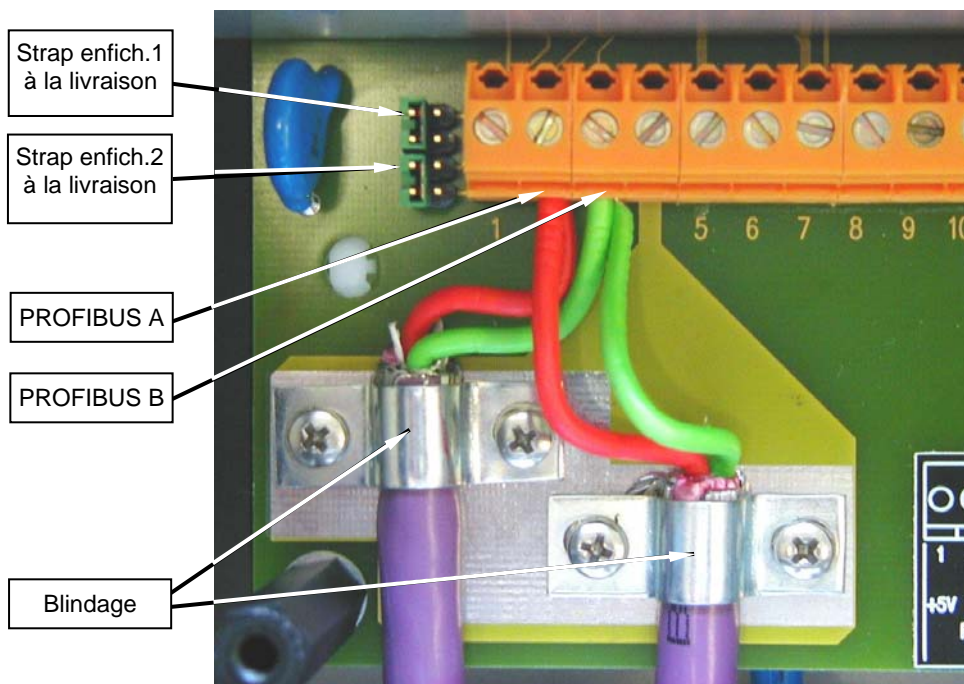
Forures de montage



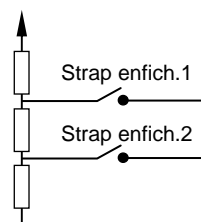
Occupation des bornes



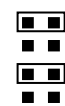
Le raccordement du câble Profibus est réalisé par les bornes 2 (Profibus A) et 3 (Profibus B).



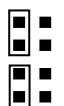
Lorsque l'appareil est le dernier abonné dans le Profibus, les deux straps enfichables doivent être fermés.



fermé



ouvert



ouvert

Références de commande

Equipement de base

HYGROPHIL H 4230-10

résistant à la corrosion, AC 115/230 V

Etendue de la fourniture :

Hygrophil-H conformément au numéro de commande et agent tensioactif 1 litre

Numéro de commande :

202728

Accessoires

Tuyau p. gaz de mesure type 4230-100

tuyau de gaz de mesure flexible hydrorésistant pour alimentation en gaz de mesure sans condensât (température d'entrée max. 200 °C)

y compris 1 support par mètre

Tension de service : AC 230 V ou AC 115 V

Type de connexion : bague biconique universelle G 3/8" DKR DIN3863



Longueur	Numéro de commande (230 V)		Numéro de commande (115 V)	
1,0 m	202729	} (100 W/m)		
1,3 m	289818			
2,0 m	216375			
3,0 m	202727			
4,0 m	216376			
5,0 m	216377			
6,0 m	290074			
7,0 m	232553			306255
8,0 m	365576			} (50 W/m)
10,0 m	294604			
12,0 m	233793	292338		
16,0 m	281348	(60 W/m)		
Tuyau p. gaz de mesure (Hastelloy)				
2,0 m	292910	(100 W/m)		
12,0 m	371852	(100 W/m)		

Tuyau p. gaz de mesure type 4230-114 pour la zone Ex 2/22

tuyau de gaz de mesure flexible hydrorésistant pour alimentation en gaz de mesure sans condensât (température d'entrée max. 120 °C)

y compris 1 support par mètre

Tension de service : AC 230 V ou AC 115 V

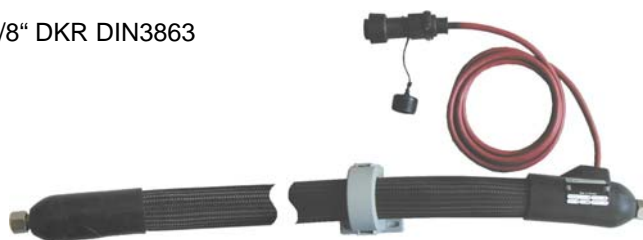
Type de connexion : bague biconique universelle G 3/8" DKR DIN3863



Longueur	Numéro de commande (230 V)		Numéro de commande (115 V)
4,0 m	321356		Numéro de commande pour 115 V sur demande
6,0 m	321357		
10,0 m	279259		
12,0 m	241974		
15,0 m	300500		

Tuyau p. gaz de mesure, type 4200-06

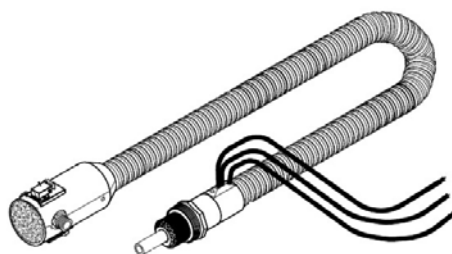
Type de connexion : bague biconique universelle G 3/8" DKR DIN3863
PT 100



Longueur	Numéro de commande (230 V)	
13,0 m	U7521113420006	
15,0 m	U7521115420006	
19,0 m	202222	
20,0 m	U7521120420006	
23,0 m	U7521123420006	
24,0 m	320764	
26,0 m	220718	

Régulateur de température TRM/20, 0-200°C

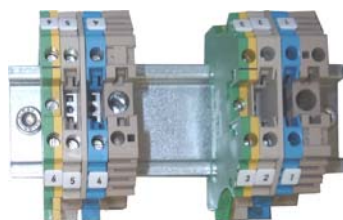
Numéro de commande: 314300

Tuyau p. gaz de mesure avec soupape de commutation, type 4230-112

Longueur 2,5m Numéro de commande: 283058
(230 V)

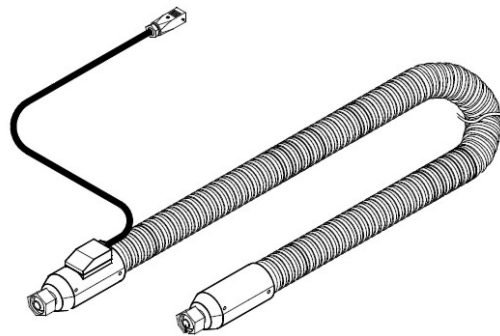
Bornier type 4230-134

pour la connexion du tuyau p. gaz de mesure avec soupape de commutation



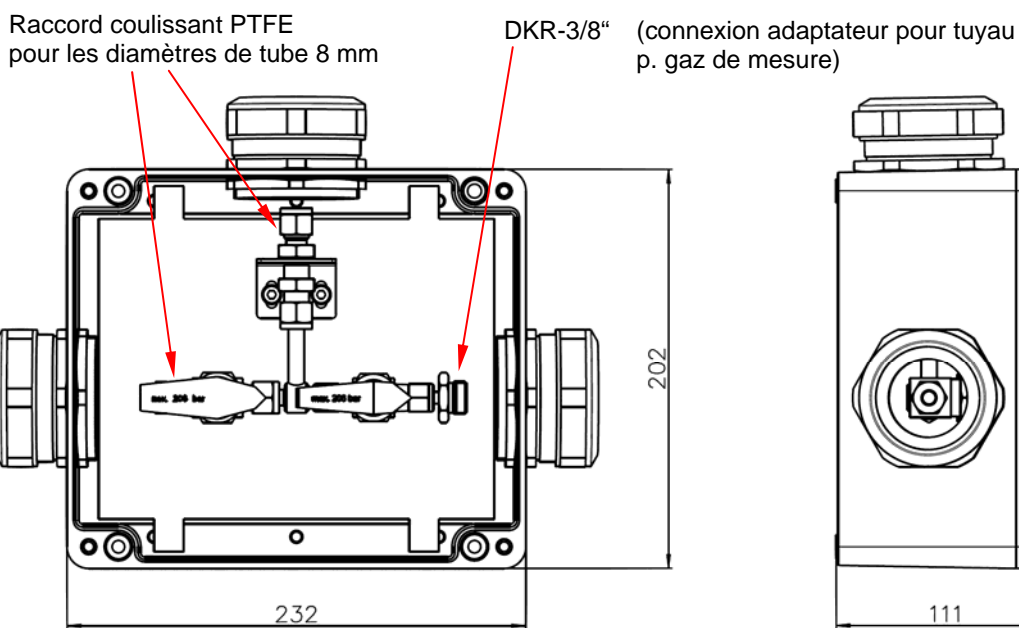
Numéro de commande: 368952

Tuyau p. gaz de mesure autorégulant, type 4230-128



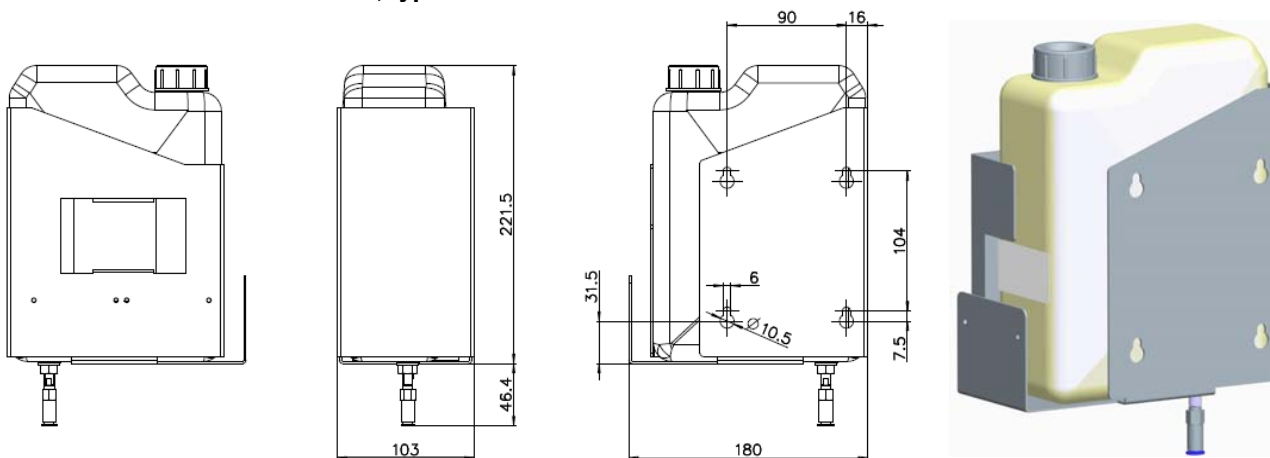
Longueur	Numéro de commande (230 V)	
4,0 m	367556	
8,0 m	348425	

Coffret de distribution, chauffée, AC 230 V, avec robinet à bille, type 4230-135



Numéro de commande: 376237

Réservoir d'eau 2l avec fixation, type 4230-123



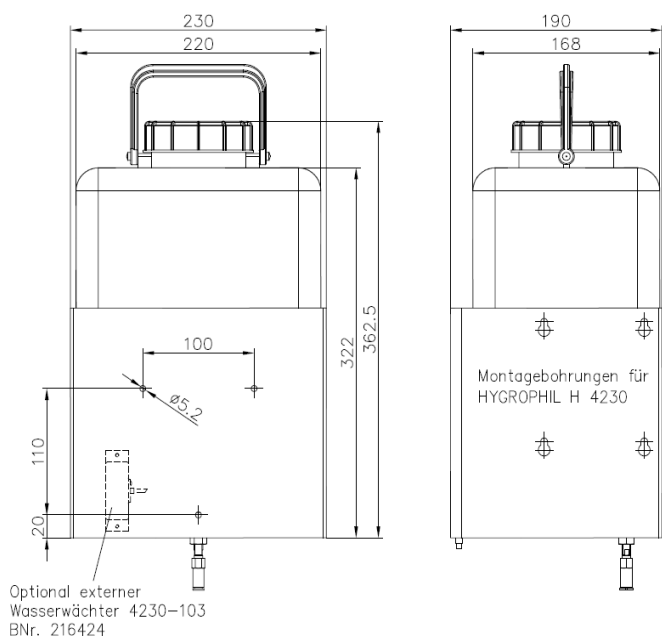
Numéro de commande: 304510

Réservoir d'eau 2l sans fixation, type 4230-300



Numéro de commande: 202156

Réservoir d'eau 11l avec fixation, type 4230-102



Numéro de commande : 216420

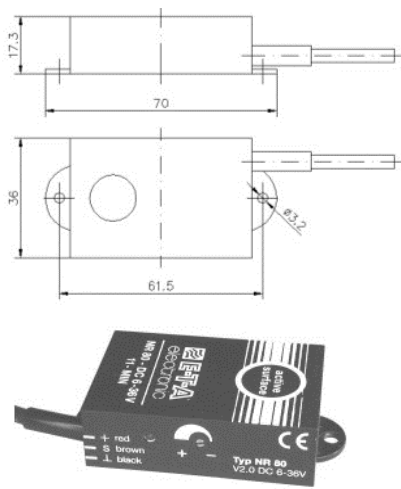
Réservoir d'eau 11l sans fixation, type 4230-133



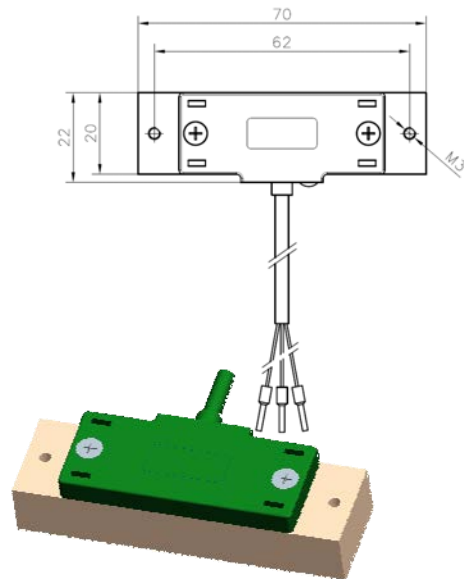
Numéro de commande: 367964

Avertisseur d'eau externe type 4230-103
pour la surveillance du niveau de remplissage du réservoir

Conception ancienne



Conception nouvelle



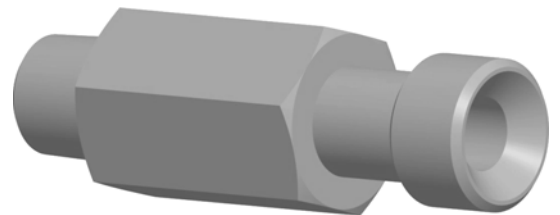
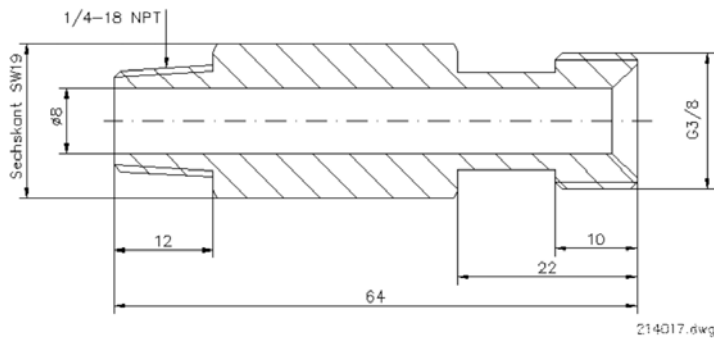
Numéro de commande: 216424

Adaptateur pour tuyau de gaz de mesure acier inoxydable 1.4301

Type 4230-00-044
(DKR-3/8" sur NPT-1/4")

Adaptateur pour tuyau de gaz de mesure Hastelloy

Type 4230-00-068
(DKR-3/8" sur NPT-1/4")



Numéro de commande: 214017

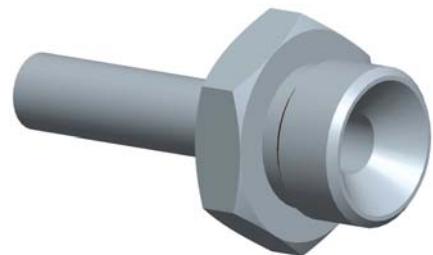
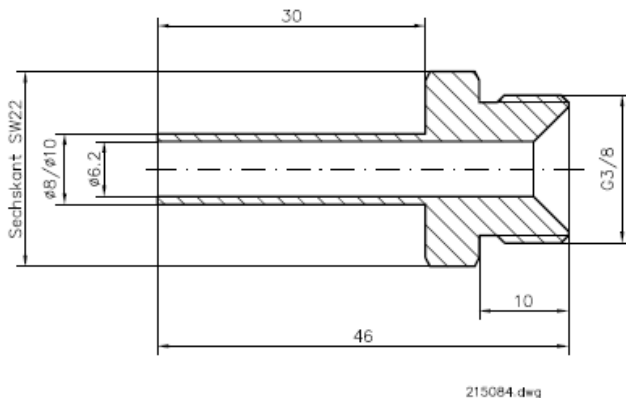
292981

Adaptateur pour tuyau de gaz de mesure acier inoxydable 1.4301

Type 4230-00-046
(DKR-3/8" sur 8 mm Swagelok®)

Type 4230-00-061
(DKR-3/8" sur 10 mm Swagelok®)

Type 4230-00-087
(DKR-3/8" sur 6 mm Swagelok®)



Numéro de commande:

215084

246326

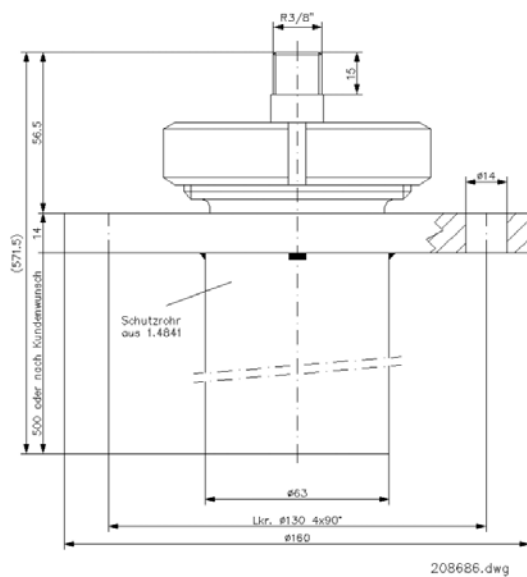
376319

Adaptateur 6HMK4SS Raccord droit
(DKR-3/8", Acier inoxydable)



Numéro de commande: 320763

Filtre standard type 4220-100
y compris filtre de frittage 150 µm
acier CrNi 1.4404



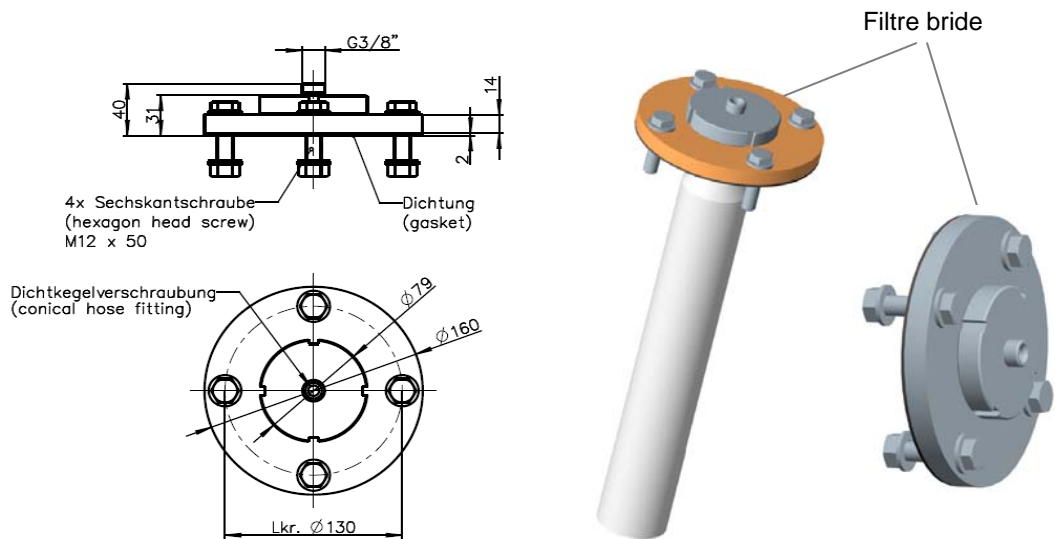
Numéro de commande : 208686

Filtre de frittage type 4220-106
pour filtre standard
150 µm, acier CrNi 1.4404



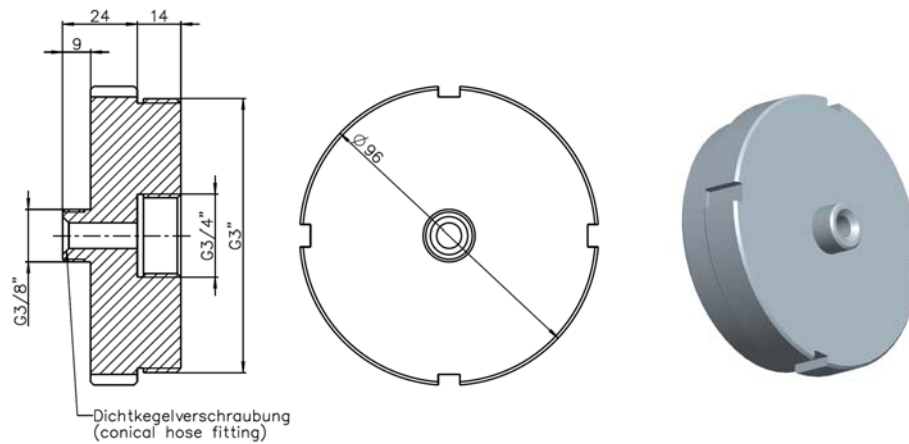
Numéro de commande : U116006

Filtre bride type 4230-125 DN65/PN6



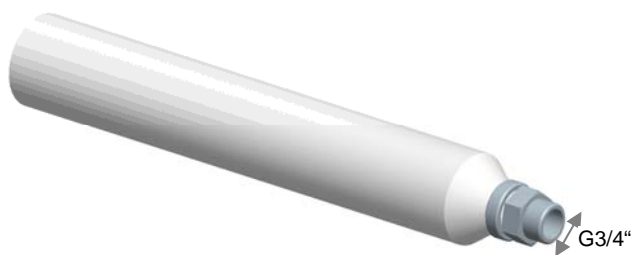
Numéro de commande: 296346

Adaptateur tuyau gaz de mesure pour filtre G3" type 4230-00-089



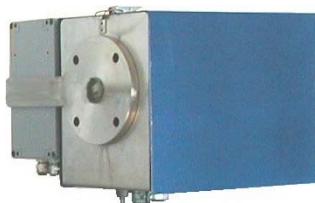
Numéro de commande: 387933

Filtre



	Numéro de commande	
	Filtre	tuyau de remplacement
V20-6; 500 °C max.; 520 x 60 mm	319545	
V20-T; 200 °C max.; 400 x 40 mm	302189	234660
Filtre 4230-131; 150 °C max.; 700 x 40 mm	365641	365652

Sonde de prélèvement de gaz



Type	Numéro de commande (230 V)	Numéro de commande (115 V)
SP 2000-HF-GF 150	214334	292337
SP 2000HF/HC (Hastelloy)	292899	

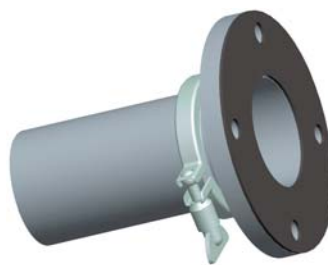
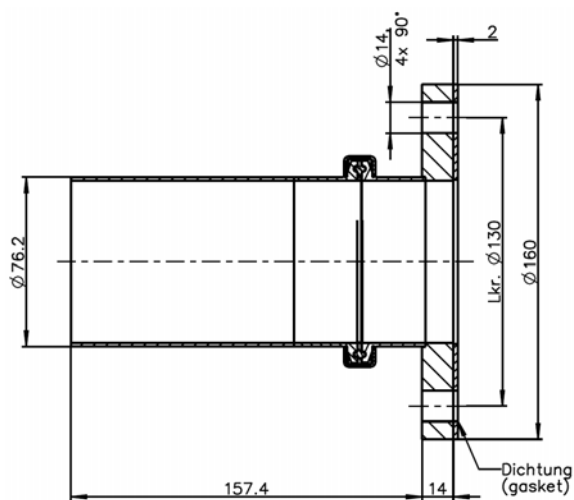
Filtre de fibre de verre type GF 150

pour Sonde de prélèvement de gaz SP 2000 / SP 2200
0,1 µm



Numéro de commande : 220232

Bride soudage DN 65 PN 6 avec connexion clamp type 4230-130



Numéro de commande: 365640

Tube de prélèvement pour sonde de prélèvement de gaz



Type	Longueur	pour sonde de prélèvement de gaz type	Numéro de commande
SP 2000 /SS	1 m	SP 2000 / SP 2200	214333
	2 m		372218
SP 2000/HC	1 m	SP 2000HF/HC (Hastelloy)	292898

**Sonde de prélèvement de gaz, 230V, 0 - 180 °C, rinçable
Type SP2200-HF//BB**

- Accessoires:
- Boulons hexagonaux M 12x60
 - rondelles et écrous correspondant
 - Joint Ø 160/68 mm
 - Instructions



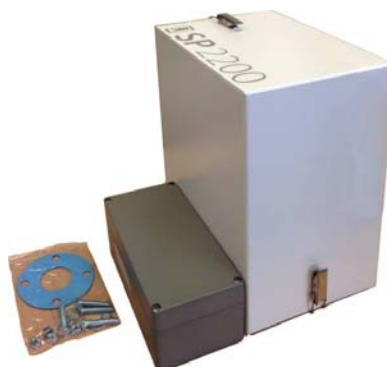
Numéro de commande: 279032

**Sonde de prélèvement de gaz, 230V, avec borne d'électrovanne
Type SP2200-HF/C//BB**



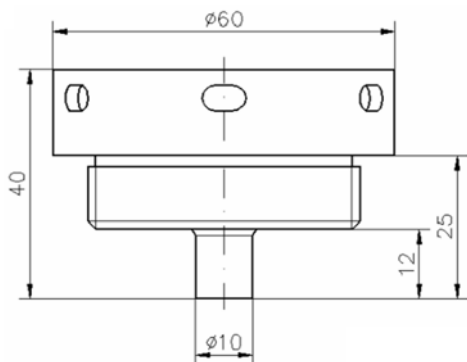
Numéro de commande: 365577

**Sonde de prélèvement de gaz, 230V, 0 - 180 °C
Type SP2200-HF/C//BB/F**



Numéro de commande: 372217

Adaptateur pour tuyau de gaz de mesure 4220 sur 4230 type 4230-101



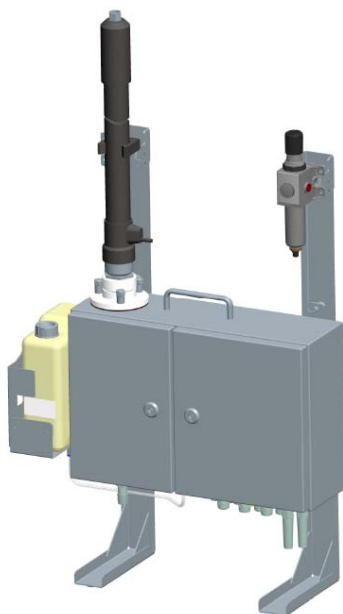
Numéro de commande : 216421

Ecrou-raccord pour tuyau de gaz de mesure, type 4230-00-042



Numéro de commande: 202388

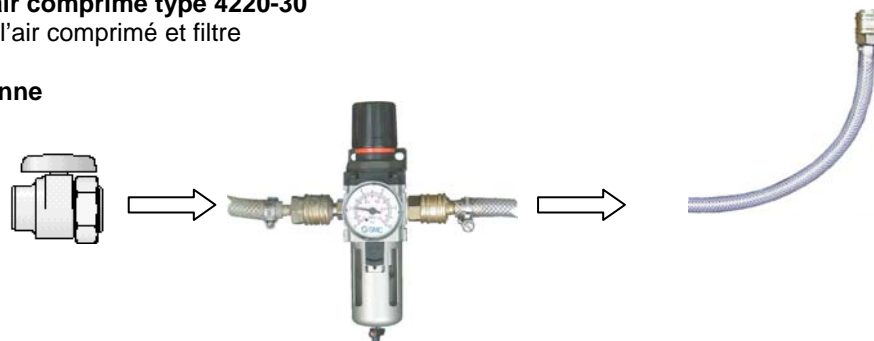
Fixation murale stationnaire, type 4220-35



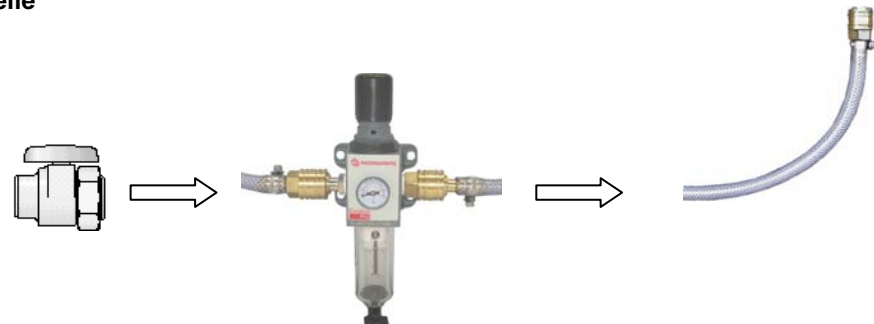
Numéro de commande: U 3401422035

Conditionneur d'air comprimé type 4220-30
avec régulation de l'air comprimé et filtre

Conception ancienne

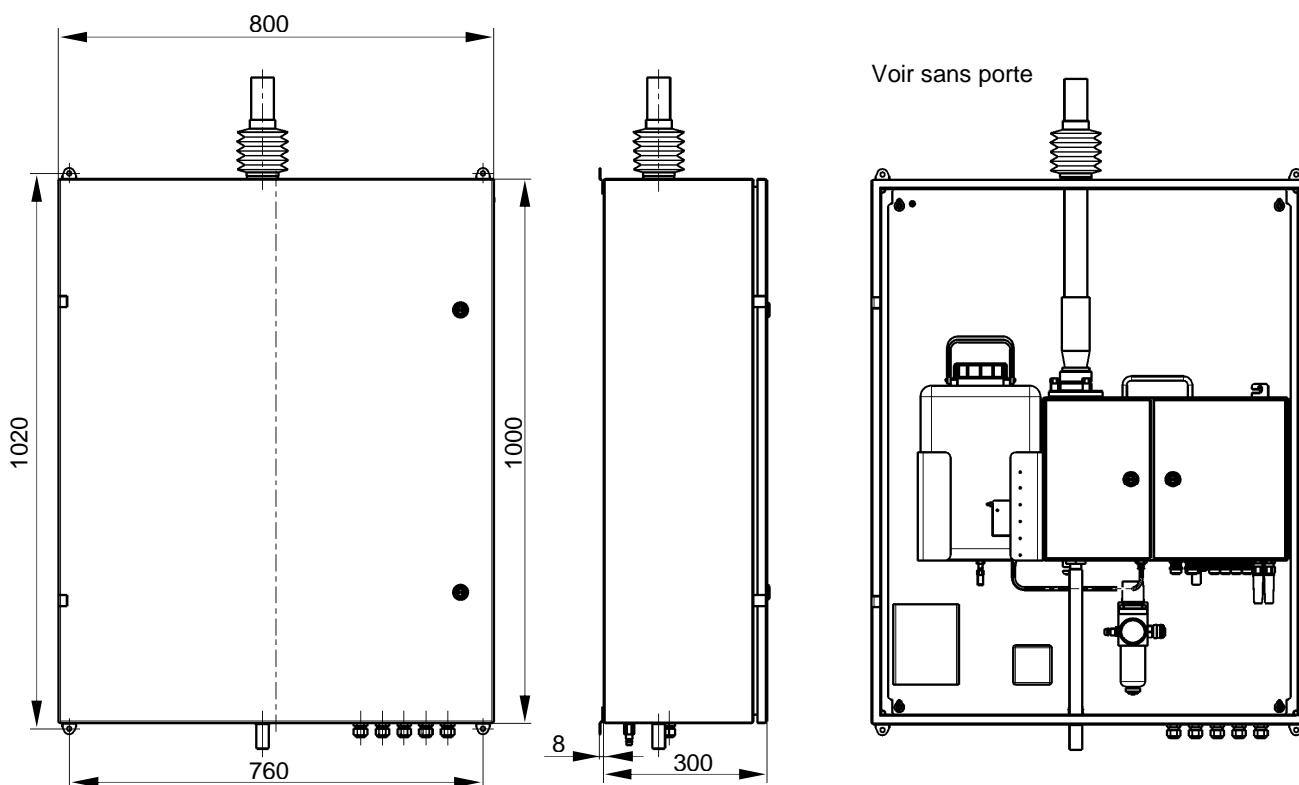


Conception nouvelle



Numéro de commande: U3401422030

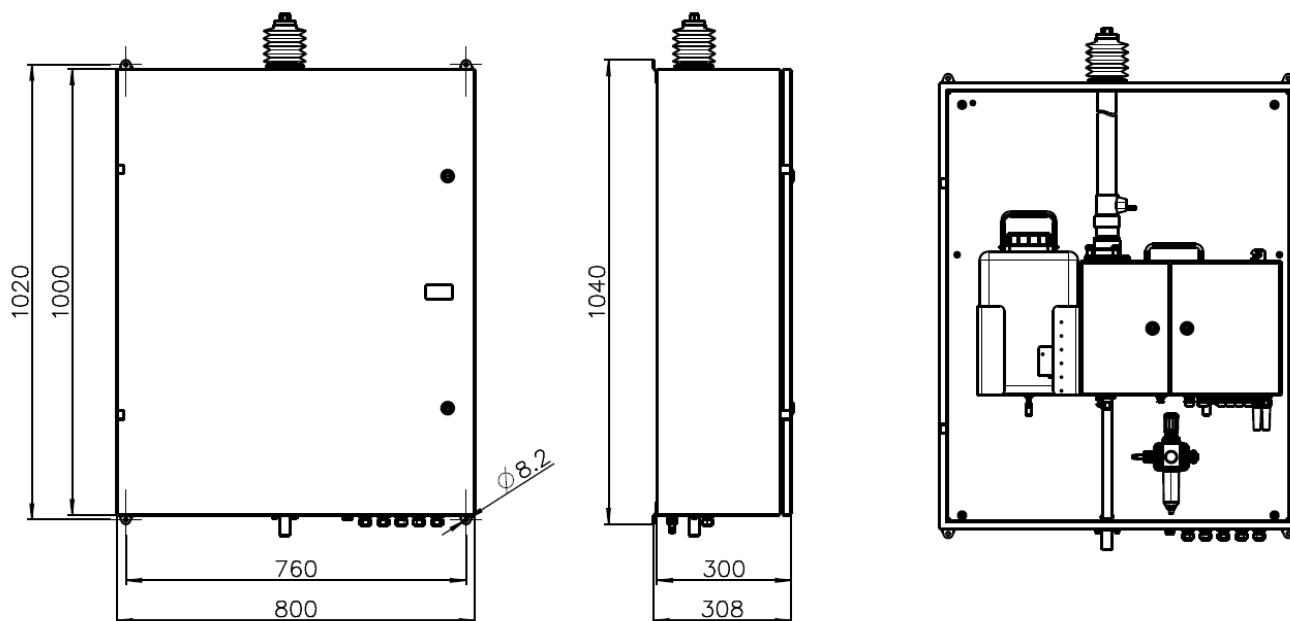
Boîtier type 4230-119 (zone Ex 22)



Numéro de commande: 295991

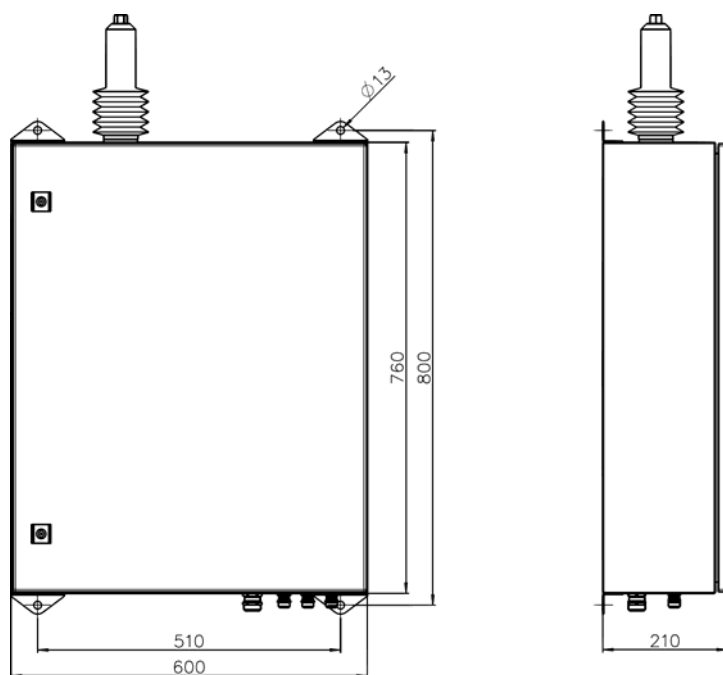
Boîtier type 4230-127 sans chauffage (zone Ex 22)

Voir sans porte



Numéro de commande: 321358

Boîtier avec passage pour les Tuyau p. gaz de mesure, type 4230-129



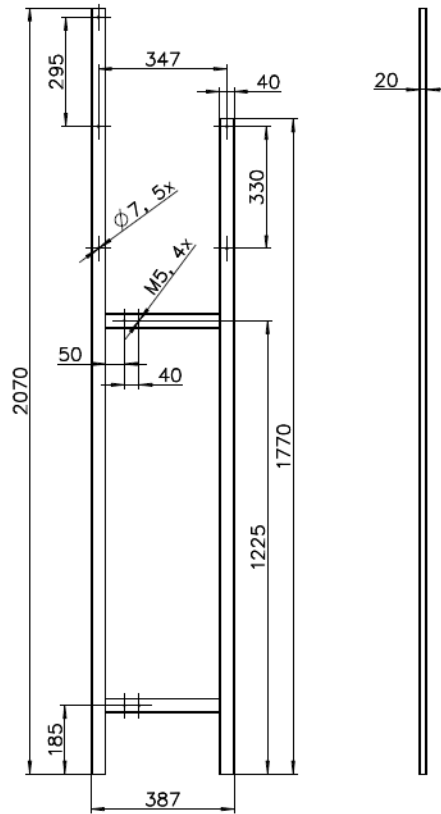
Numéro de commande: 352826

Passage de la bride, type 4230-126



Numéro de commande: 312707

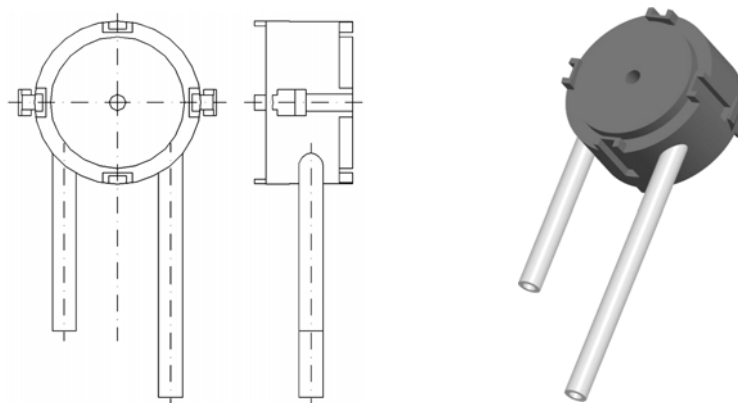
Pied de montage, type 4230-120



Numéro de commande: 300545

Pièces de rechange

Cassette pompe tubulaire type 4230-104



Numéro de commande : 216422

Chambre de mesure avec éjecteur type 4230-301 sans palpeur



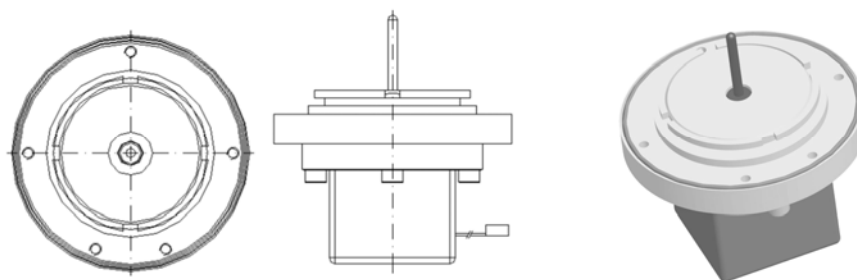
Numéro de commande : 202383

Avertisseur d'eau type 4230-302 pour surveillance du niveau de remplissage dans la cellule de mesure



Numéro de commande : 202823

Entraînement de pompe type 4230-303



Numéro de commande : 202409

Palpeur TT type 4230-304



Numéro de commande : 202411

Palpeur HT type 4230-305



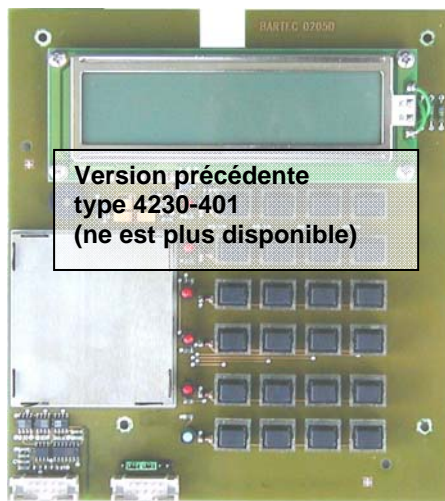
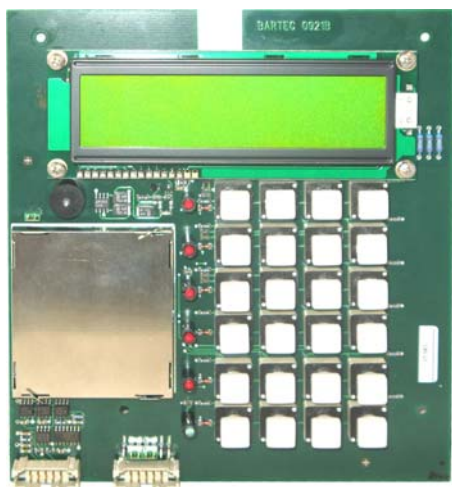
Numéro de commande : 202410

Vanne proportionnelle type 4230-308



Numéro de commande: 202781

Platine d'affichage / Profibus type 4230-122



Version précédente
type 4230-401
(ne est plus disponible)

Numéro de commande: 301656

Plaque de couverture avec clavier à effleurement Typ 4230-121

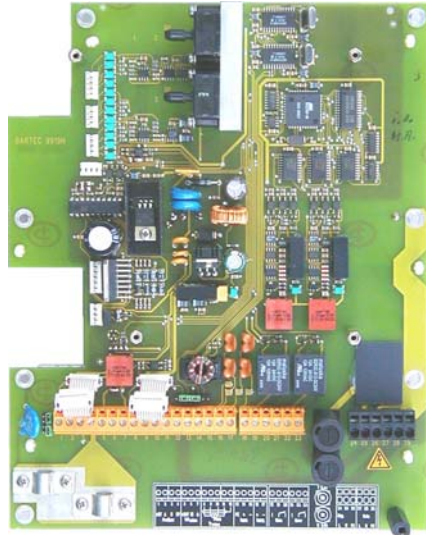
Plaque de couverture est utilisé avec platine d'affichage / profibus, type 4230-122.

- Lors du remplacement de platine d'affichage / profibus type 4230-401 (utilisé pour les unités jusqu'à et y compris le numéro A 1001 0456) contre platine d'affichage / profibus type 4230-122 également la plaque de couverture doit être remplacé.
- Pour les unités de A-No. 1001 0457 est la plaque de couverture avec clavier à effleurement type 4230-121 inclus.



Numéro de commande: 301657

Platine électronique avec alimentation type 4230-400



Numéro de commande : 202412

Agent tensioactif
1l, bouteille PE

Numéro de commande : U04014220201