

Hygrophil DTP, Typ 1500-10

- **Optischer Taupunktsensor zur Online Messung**
- **Exakte Messung des Drucktaupunktes**
- **Einbau direkt in Druckluftversorgungsleitungen**



Beschreibung

Der optische Taupunktsensor Hygrophil DTP arbeitet nach dem völlig neuartigen, patentierten Verfahren der internen Totalreflexion. Dadurch werden viele Nachteile herkömmlicher optischer Taupunktsensoren vermieden. Der Sensor kann direkt in die Druckluftleitung eingebaut werden und ermittelt somit den exakten Drucktaupunkt.

Er verfügt über ein LC-Display zur Anzeige der Messgröße. Über drei Taster ist der Sensor vor Ort konfigurierbar. Ein analoger Stromausgang (0/4-20 mA) sowie eine RS232-Schnittstelle ermöglichen die Prozessanbindung bzw. Registrierung der Messwerte.

Zwei galvanisch getrennte Schaltausgänge sind als Grenzwertschalter einstellbar.

Anwendung

Der optische Taupunktsensor Hygrophil DTP ist für den Einsatz in Druckluftnetzen konzipiert.

Er kann zur Online Messung direkt im Bereich von 0 bis 16 bar Überdruck verwendet werden.

Da er die Primärgröße Drucktaupunkt direkt ermittelt, entfällt eine Umrechnung bei variierenden Druckverhältnissen.

Durch seine schnelle Reaktionszeit kann er für Überwachungs-, Steuerungs- und Regelungsaufgaben verwendet werden.

Selbstverständlich kann der Sensor auch für Applikationen bei Normaldruck eingesetzt werden.

Der Sensor kann in die Sensorwechselselarmatur eingesetzt werden, was einen unterbrechungsfreien Service der Sonde gewährleistet.

Funktion

Der Sensor Hygrophil DTP ist ein optischer Taupunktsensor, der nach dem Prinzip der internen Totalreflexion arbeitet.

Dabei wird ein Lichtstrahl unter einem bestimmten Winkel in eine Glasplatte eingekoppelt.

Dieses Licht wird in der Glasplatte total reflektiert und gelangt zu einem Fotodetektor. Wird die Glasplatte über ein Peltierelement abgekühlt, so entsteht Kondensation und das eingekoppelte Licht wird durch das Kondensat ausgekoppelt.

Das Licht gelangt nicht mehr zum Fotodetektor. Die Temperatur bei der dies geschieht wird über einen Platinsensor ermittelt und stellt die Taupunkttemperatur dar.

Alle elektronischen und optischen Bauelemente befinden sich auf der dem Messgas abgewandten Seite, wodurch eine sehr kompakte Bauform realisierbar ist.

Technische Daten

Messbereich

| | |
|---|--------------------------------|
| Einsatzbereich DT | -30 ... +60°C (mit Vorkühlung) |
| Maximale Abkühlung gegenüber Schafttemperatur (Messgastemperatur) | -40 K |
| Bereich RH | 2% ... 100% |
| Genauigkeit DT | ± 0,5 K |
| Einschwingzeit von +15°C DT auf -10°C DT | ca. 60 sec (95%) |
| Einschwingzeit von -10°C DT auf +15°C DT | ca. 90 sec (95%) |

Elektrische Daten

| | |
|---|--|
| Stromversorgung | 12 ... 24 V DC max. 250 mA (12V) |
| Analogausgang (auf verschiedene Rechen- und Messwerte konfigurierbar) | 0/4 ... 20 mA aktiv, Auflösung 0,1% max. Bürde: 400 Ω (DT, RH, TT, ΔT) |
| Schnittstelle | RS 232, 9600 Baud, 8 bit, keine Parität, 1 stop bit |
| Schaltausgang konfigurierbar | 2 x 0,2 A , 30V DC passiv |

Anzeige

| | |
|---|---------------------------------------|
| LCD reflektiv (auf verschiedene Rechen- und Messwerte konfigurierbar) | 8 Stellen 14 Segment (DT, RH, TT, ΔT) |
|---|---------------------------------------|

Tastatur

3 Kurzhubtasten hinter Folie

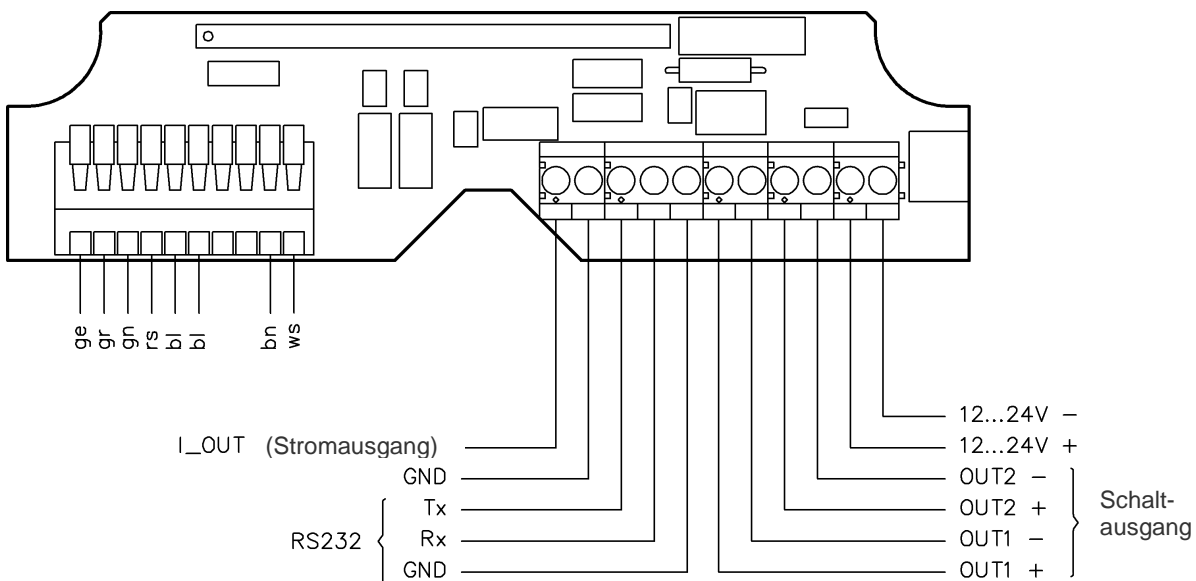
Umgebungsbedingungen

| | |
|-------------------------------|----------------|
| Betriebstemperatur Elektronik | -20 ... +50°C |
| Betriebstemperatur Sonde | -30 ... +60°C |
| Druckbereich Sonde | 0,2 ... 16 Bar |

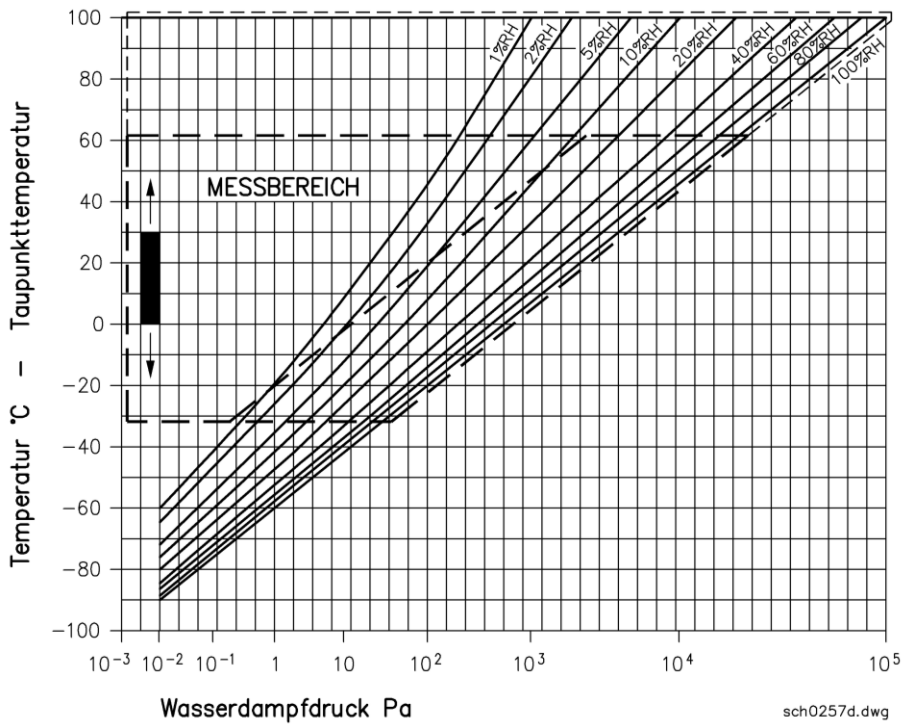
Mechanische Daten

| | |
|-----------------------|-----------------------|
| Abmessungen | Siehe Maßzeichnung |
| Material Gehäuse | Aluminium lackiert |
| Material Sondenschaft | Kupfer vernickelt 10μ |
| Schutzart Gehäuse | IP 65 |

Anschlüsse



Messbereich Hygrophil DTP



Bestellangaben

Bezeichnung

Hygrophil DTP Typ 1500-10, Schaft: 140 mm

Bestellnummer

275598

