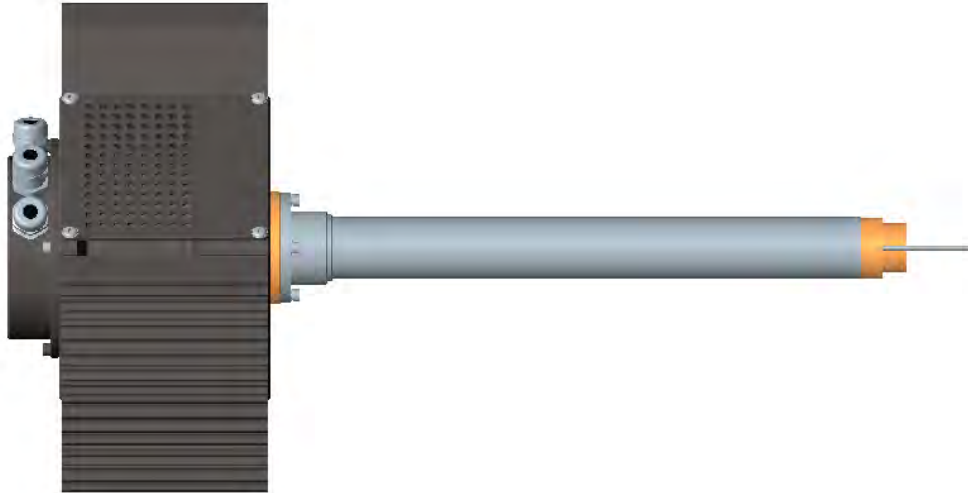


Hygrophil HP, Typ 1100-10 / -20



Beschreibung

- Prozesstemperatur bis 250 °C
- Langzeitstabil, genau
- Kontinuierliche Feuchtemessung in industriellen Prozessen
- Taupunktmessbereich (+6 °C) 20 °C ...100 °C abhängig von der Prozesstemperatur
- Insitumessung
- Primärmessmethode
- Feuchtegrößen
 - Taupunkt DT in °C
 - Relative Feuchte RH %
 - Volumen Feuchte in %
 - Mischungsverhältnis MH in g/kg
- 2 galvanisch getrennte Analogausgänge
- 2 Schaltausgänge (Fehler, Warnkontakt)
- DC 24 V
- Leicht zugänglich und servicefreundlich

Messprinzip

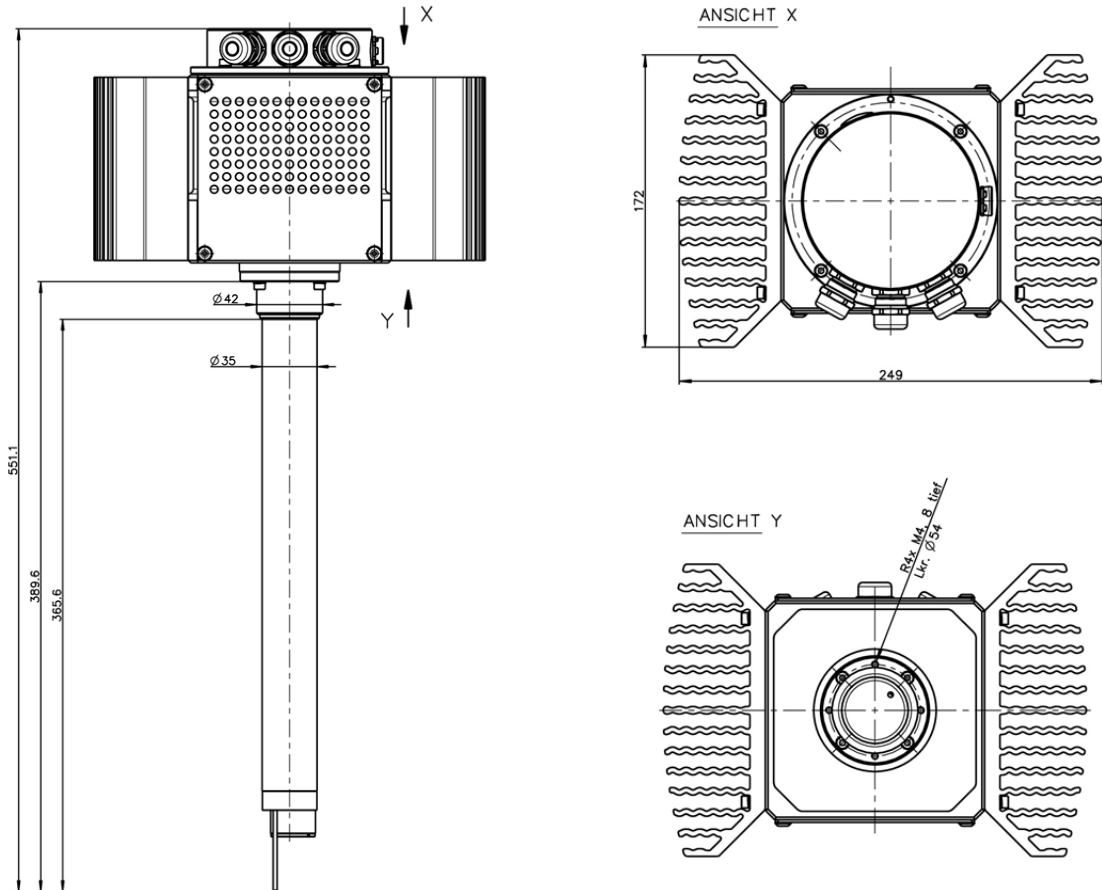
Das Prinzip beruht auf einer direkten Messung der Taupunkttemperatur. Dazu wird die Messspitze mit Hilfe eines Peltierkühlers soweit abgekühlt, bis sich Feuchte auf der Messfläche niederschlägt. Diese Betauung wird detektiert und die dabei auftretende Temperatur nach systemspezifischer Umrechnung als Taupunkt ausgegeben. Das System aus Kühlkörper Heat Pipes und Peltierkühler ermöglicht Messungen bis zur maximalen Prozesstemperatur von 250°C.

Technische Daten	
Feuchtemessung	
Messprinzip	Primärverfahren/Taupunkt
Messwertgeber	PT1000
Genauigkeit (Taupunkt)	± 1,5°C
Messbereich Taupunkt (abhängig von der Prozessgastemperatur)	(+6°C) 20°C - 100°C
Prozesstemperaturmessung	
Messwertgeber	PT1000
Genauigkeit	± 2°C
Messbereich	0°C bis +300°C
Zeiten (ohne Filter)	
Einschwingzeit T90 (Kaltstart)	< 3 Min. (Prozesstemperatur 135°C, Taupunkt 60°C)
Ansprechzeit T10 (DT 22,5°C -> 80°C)	4 Sekunden (DT 28,3°C)
Einschwingzeit T90 (DT 22,5°C -> 80°C)	58 Sekunden (DT 74,3°C)
Ansprechzeit T10 (DT 80°C -> 22,5°C)	10 Sekunden (DT 74,3°C)
Einschwingzeit T90 (DT 80°C -> 22,5°C)	96 Sekunden (DT 28,3°C)
Elektrische Daten	
Hilfsenergie	DC 24 V ± 20% , max.1, 2A @ 24V
Stromausgang	
Analogausgang	2 (galvanisch getrennt), aktiv
Ausgangssignal	0/ 4 ... 20 mA
Genauigkeit	± 0,15%
Bürde	<600 Ohm
Temperaturdrift	<0,001 mA/°C
Schaltausgang	
Anzahl	2 (galvanisch getrennt)
Ausführung	Transistorausgang, DC max.30V / 800mA
Display Modul (optional Typ 1100-20)	
Anzeige	2,4" OLED-Display gelb, Auflösung: 128x64 Pixel
Bedienung	4 Folientasten mit taktile Rückmeldung
Status	2 LED's
Umgebungsbedingungen	
Max. Prozessgastemperatur	250°C
Betriebstemperatur (Elektronik)	0 °C ... +50 °C
Lagertemperatur	-20 °C ... +70 °C
Schutzart	IP65

Mechanische Daten

Abmessungen Typ 1100-10

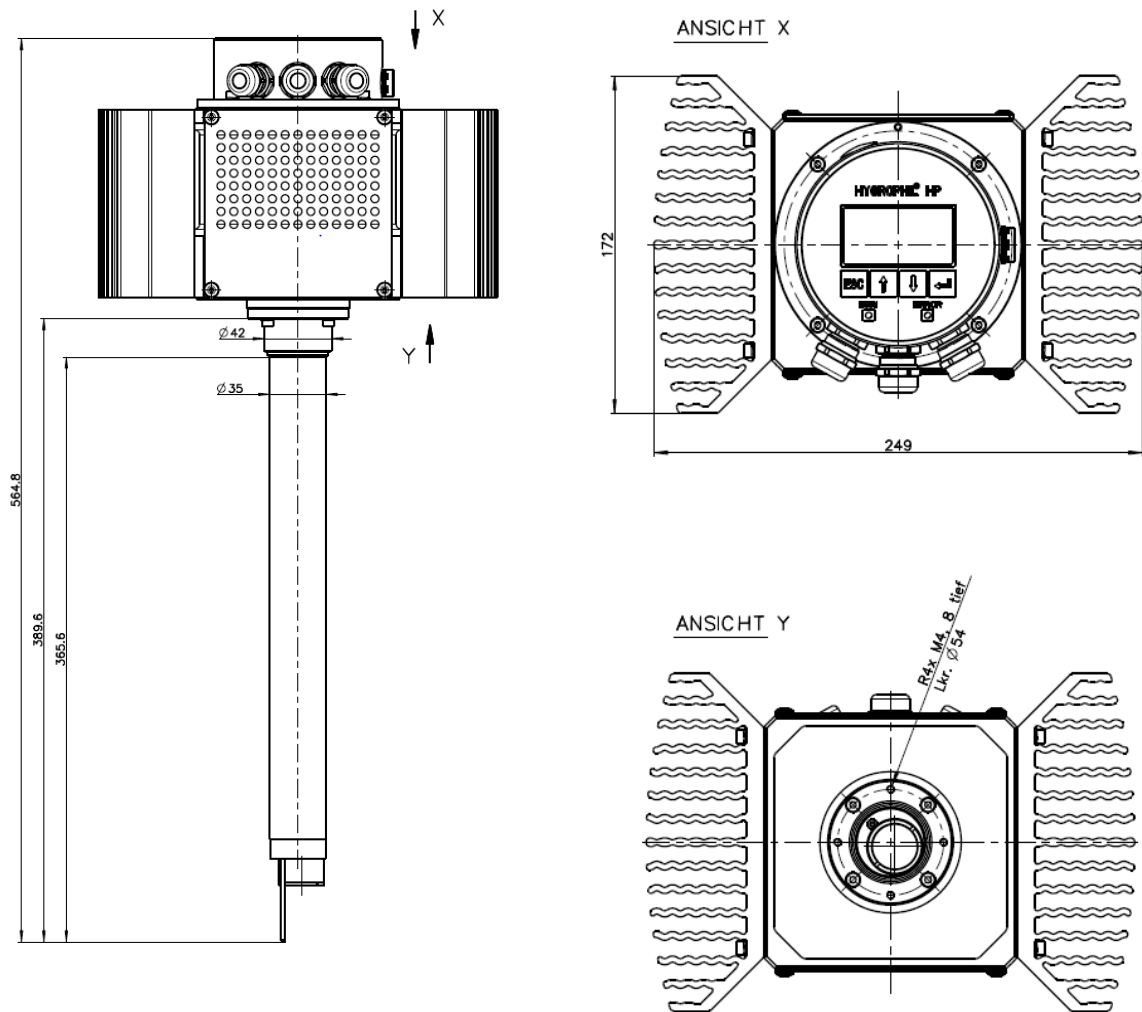
Abmessungen 551 mm x 249 mm x 172 mm (Basisvariante), alle Maßangaben in mm



Gewicht	6 kg
Gehäusebeschaffenheit (Elektronik)	Aluminium (schwarz eloxiert), IP 65
Anschlüsse	Schraubklemmen max. 2,5 mm ² für Versorgung, Analog- und Schalt- ausgänge zugänglich über 3 Kabeleinführungen. Kabeldurchmesser 5-10mm Anschluss für Konfigurationstool – 2,5mm Klinkenbuchse
Materialien der Messspitze im Prozessraum	Edelstahl 1.4301, Keramik, PEEK, PTFE

Abmessungen Typ 1100-20 (mit Display)

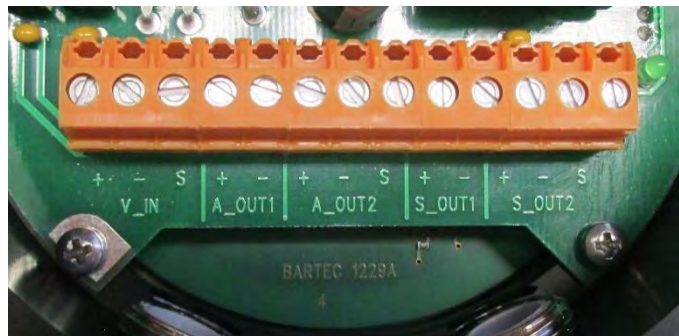
Abmessungen 565 mm x 249 mm x 172 mm (Basisvariante), alle Maßangaben in mm



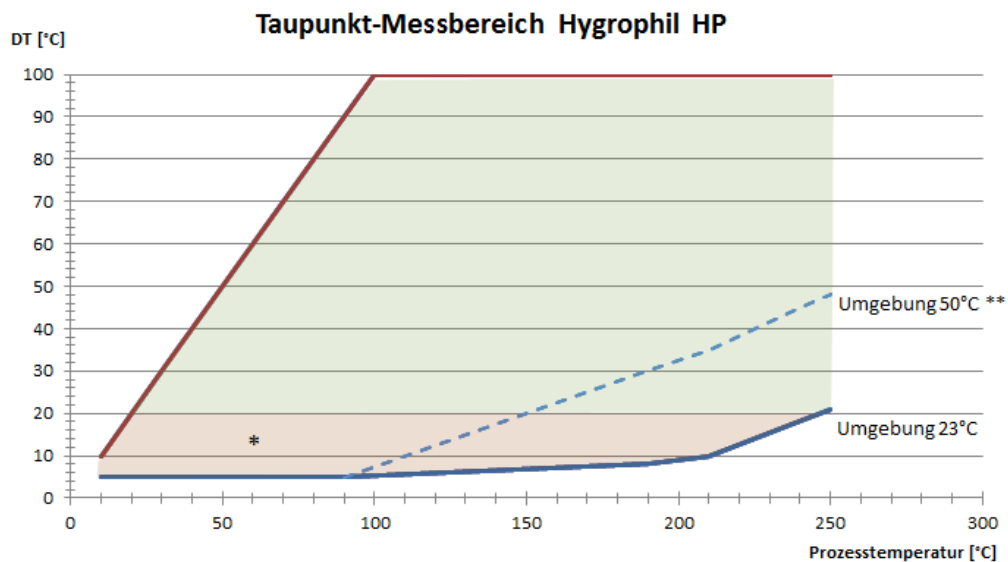
Gewicht	6 kg
Gehäusebeschaffenheit (Elektronik)	Aluminium (schwarz eloxiert), IP 65
Anschlüsse	Schraubklemmen max. 2,5 mm ² für Versorgung, Analog- und Schalt- ausgänge zugänglich über 3 Kabeleinführungen. Kabeldurchmesser 5-10mm Anschluss für Konfigurationstool – 2,5mm Klinkenbuchse
Materialien der Messspitze im Prozessraum	Edelstahl 1.4301, Keramik, PEEK, PTFE

Klemmenbelegung

V_IN:	Stromversorgung
A_OUT1:	Analogausgang 1
A_OUT2:	Analogausgang 2
S_OUT1:	Schaltausgang 1
S_OUT2:	Schaltausgang 2
S:	Schirmanschluss



Messbereich



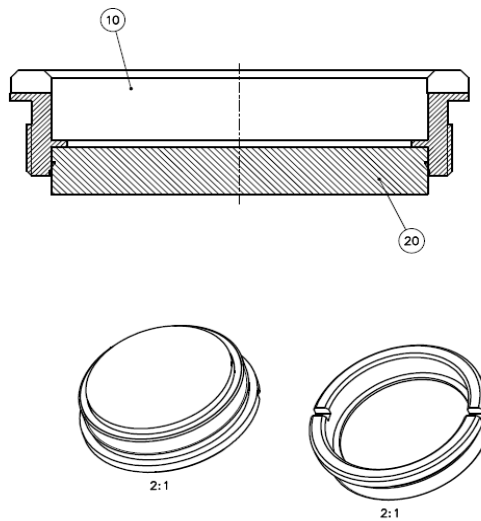
- * Ist die Taupunkttemperatur im Prozessraum niedriger als in der Umgebung, führt dies zu interner Kondensation im Sensor. Anhaltender Betrieb unter solchen Bedingungen kann den Sensor beschädigen.
- ** Höhere Umgebungstemperaturen am Kühlkörper führen zu höheren minimal messbaren Taupunkttemperaturen.

Ersatzteile/ Zubehör

Filter HP kpl.

Typ 1100-300

- Porenweite: 100 μ m

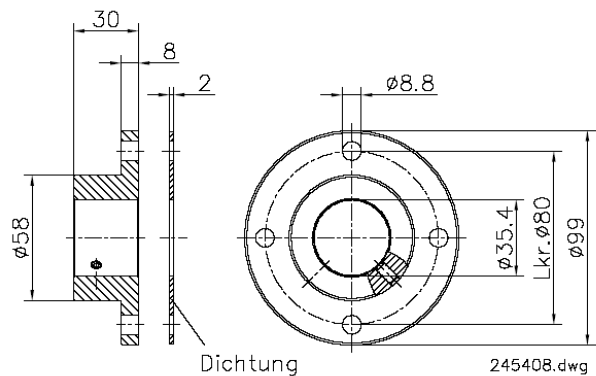


Bestellnummer: 345627

Einbaufansch

Typ 1700-110

- Material: AlMgSi0,5



Bestellnummer: 245408


USB-Konfigurations Adapter

Typ 1100-115

- Länge ca. 5m



Bestellnummer: 349640

Prüfkappe	
<p>Typ 1100-117</p> <p>Bestellnummer: 307263</p>	

Bestellangaben		
Bezeichnung	Typ	Bestellnummer
Hygrophil HP	1100-10	307262
Hygrophil HP mit Display	1100-20	352076
Zubehör		
Grundgerät	1100-100	352077
Klemmmodul	1100-110	307264
Klemm-Displaymodul	1100-111	352079
Flachsicherung 3,0 AF		215232
USB Konfigurationsadapter HP	1100-115	349640
Filter HP kpl.	1100-300	345627
Filterschlüssel HP	1100-00-034	412576
Einbaufansch	1700-110	245408
Prüfkappe zur Taupunktkontrolle	1100-117	307263

