



1 Uso

Os aquecedores HSF são produzidos de acordo com a Diretiva 94/9/EC e aprovados para aquecimento direto em montagem superficial e/ou aquecimento de ambientes por convecção natural em áreas classificadas Zonas 1 e 2 para todos os grupos G/D nas classes de temperaturas T3 e T4. Um termostato integrado no cabo de conexão pode ser fornecido sob consulta.

2 Proteção Ex

Certificado de tipo EC:

PTB 03 ATEX 1221 X

Marcação Ex :

- Ⓔ II 2G Ex d IIC , dm IIC respectivamente T4, T3
- Ⓔ II 2D Ex tD , tDmD resp. A21 IP 65 T135 °C, T200 °C

3 Dados técnicos

Tensão nominal	120 a 250 V ca/cc
Tensão máxima permitida	265 Vca/cc
Corrente (conforme VDE 0298)	max. 10 A
Temperatura Ambiente	-50 °C a +60 °C
Temperatura Máx. permitida conforme Classificação	-50 °C to +180 °C
Faixa de temperatura com termostato integrado (tipo 27-2.... -.. 1.)	-50 °C to +80 °C

Conformidade com as normas

EN 60079-0: 2006	EN 61241-1: 2004
EN 60079-1: 2004	EN 61241-18: 2004
EN 60079-18: 2004	EN 55014-1: 2006
EN 61241-0: 2006	EN 60529: 1991+A1: 2000

4 Instalação

Durante a desembalagem e transporte, cuidado para não torcer ou colocar peso sobre o cabo.

Quanto instalar, proceda conforme DIN IEC 60364 (VDE 0100).

Para assegurar a convecção efetiva, o aquecedor deve ser instalado na posição vertical ou horizontal. Isto permitira ao aquecedor transferir o calor para o ar circundante na melhor maneira possível.

5 Condições Especiais

- Cuidado deve ser tomado para que o coeficiente de transferência de calor absoluto circundante ao gabinete não seja menor que 0.5 Ω/K
- As temperaturas de operação devem ser observadas.
- O cabo de conexão deve ser firmemente fixado até a entrada da caixa de passagem, não inclusa no fornecimento, respeitando a curvatura mínima de 5 x o diâmetro externo.
- Se conectado em área classificada, deve ser conectado em caixa de passagem que atenda os requisitos de proteção especificados na Secção 1 da EN 60079-0.
- Uma vez instalado, a máxima temperatura permitida dos componentes vizinhos deve ser observada, requerendo um distanciamento mínimo.
- Para o 27-2...-7....1., o termostato integrado no cabo de conexão deve ser fixado no gabinete conforme os requisitos descritos na Secção 7.1 da 60079-18.
- Existe a possibilidade da utilização externa de termostatos que possuam certificados de tipo próprio.

6 Conexão

O aquecedor deve ser manuseado e instalado por especialista conforme as especificações da plaqueta de tipo. Para proteção contra curto circuito e do cabo, podem ser utilizados disjuntores tipo B até 16A.

É necessária a instalação de ligação equipotencial conforme EN 60079-0.

A caixa de terminais deve possuir terminal de aterramento. Deve ser instalado dispositivo de proteção de corrente residual com nível nominal de 30mA (preferencialmente), mas não superior a 300mA.

7 Comissionamento

Quando o aquecedor for instalado de acordo com os itens 3 e 4 e estiver assegurado que a convecção térmica não está obstruída, pode ser efetivada sua energização.

8 Manutenção

O aquecedor não requer serviços de manutenção. Intervalos de avaliação de desempenho e testes de segurança podem ser estabelecidos pelo usuário/proprietário de acordo com sua metodologia própria. Reparos somente podem ser executados pelo fabricante.

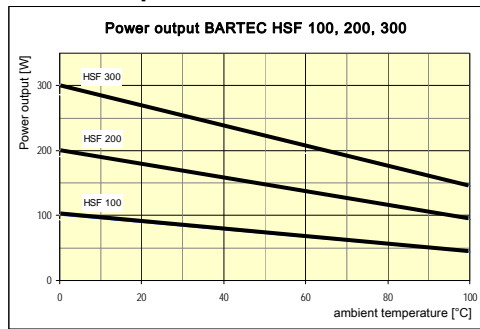
9 Instruções de segurança

Quando montados de maneira exposta, as aletas e superfícies quentes podem causar lesões:

- Max. 160 °C para T3
- Max. 100 °C para T4



10 Curva de aquecimento

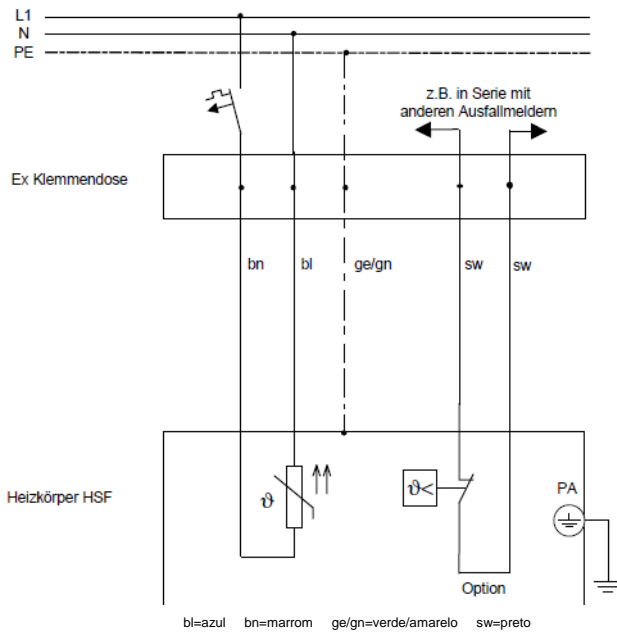


A curva de aquecimento do radiador HSF depende da temperatura ambiente. O diagrama acima mostra o aquecimento em função da temperatura ambiente do gabinete.

(o aquecimento foi calculado sob condições laboratoriais)

Ligeiras divergências podem surgir como resultado da influência do ambiente/ condições de instalação.

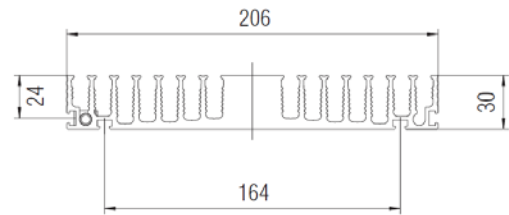
11 Diagrama elétrico



12 Endereço de Serviço

BARTEC GmbH
 Max-Eyth-Straße 16
 D-97980 Bad Mergentheim
 Tel.: +49 7931 597-0
 Fax: +49 7931 597-119
 E-mail: info@bartec.de
 Web: www.bartec.de

Dimensões (mm)

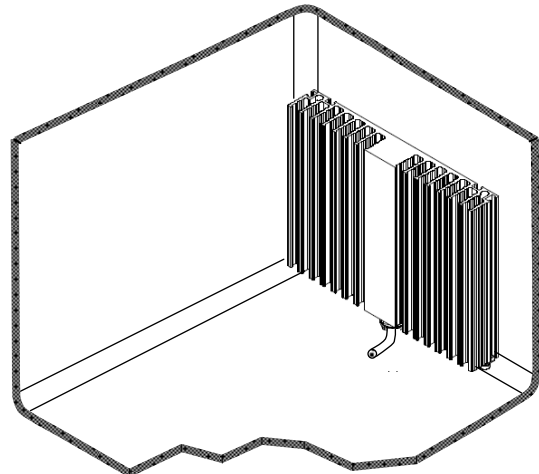


Comprimento x Largura x Altura (mm)

HSF 50	105 x 206 x 30
HSF 100	105 x 206 x 30
HSF 120	225 x 206 x 30
HSF 200	225 x 206 x 30
HSF 300	325 x 206 x 30

Posição de Instalação

Vertical (aletas na vertical)



Os componentes necessários para instalação (parafusos, arruelas, etc..) estão inclusos no fornecimento.

Horizontal (aletas para cima)

