



### 3 Технические характеристики

Расчетное напряжение	макс. AC 250 В
Доп. рабочее напряжение	макс. AC 265 В
Расчетный ток (при соблюдении стандарта VDE 0298)	макс. 10 А
Температура окружающей среды	от -50 °C до +60 °C
Диапазон температуры использования без термостата	от -50 °C до +180 °C
Диапазон температуры использования с термостатом (для типа нагревателя 27-2261-.../.../.... и 27-2263-.../.../....)	от -50 °C до +80 °C
Диапазон температуры использования с термостатом (для типа нагревателя 27-226A-.../.../.... и 27-226B-.../.../....)	от -50 °C до +180 °C
Монтажное положение: Воздух проходит через ребра вертикально	
Разрывная мощность термостата и сигнализатора сбоя	16 А, AC 250/400 В

Возможно специальное напряжение при соответствующем согласовании мощности и выборе конструктивного элемента.

#### Соответствие стандартам

EN 60079-0: 2006    EN 55014-1: 2006  
 EN 60079-1: 2004    EN 60529: 1991+A1: 2000  
 EN 60079-18: 2004  
 EN 61241-0: 2006  
 EN 61241-1: 2004  
 EN 61241-18: 2004

## 1 Применение

Нагревательные элементы HCM изготовлены в соответствии с директивой 94/9/EG и допущены для непосредственного нагрева путем прифланцовывания и / или для отопления помещения посредством естественной конвекции. Они могут использоваться во взрывоопасных областях согласно указанной в пункте 2 взрывоопасной маркировке.

В стандартном исполнении имеется встроенный в соединительный кабель термостат для защиты от замерзания. Исполнения без термостата могут использоваться для защиты от конденсации или с внешним регулятором для поддержания температуры.

## 2 Взрывозащита

Свидетельство ЕС о проверке типового образца:

PTV 03 ATEX 1139 X

Маркировка взрывозащиты:

(в зависимости от используемых типов; далее - максимальная маркировка)

Ex II 2G Ex d IIC или dm IIC T4, T3

Ex II 2D Ex tD или tDmD A21 IP 65 T 135 °C, T 200 °C

## 4 Установка

При извлечении из упаковки и при транспортировке соединительный провод нельзя нагружать и изгибать. В соответствии с пунктом 9 ребра нагревательного элемента для обеспечения свободной конвекции должны располагаться вертикально. Необходимо соблюдать минимальные расстояния до пола, стен и соседних устройств. Соединительный провод до входа в установленную заказчиком клеммную коробку прокладывается жестко, с механической защитой и соблюдением допустимого радиуса изгиба = 5 x внешний диаметр. Его следует подсоединять посредством корпуса, соответствующего требованиям одного из указанных в стандарте EN 60079-0 абз.1 типов взрывозащиты, если подключение осуществляется во взрывоопасной области. При электромонтаже необходимо обращать внимание на макс. допустимую температуру соседних конструктивных элементов. При определении температуры использования следует учитывать макс. допустимую температуру окружающей среды, самонагрев и при необходимости теплопроводность (среды). Для типов 27-2161-.../.../.... и 27-2163-.../.../.... термостат встраивается в корпус, соответствующий требованиям стандарта 60079-18, раздел 7.1. В соответствии со стандартами DIN 41571 или IEC 60127 в качестве защиты от короткого замыкания перед ним подключается предохранитель 16 А. Этот предохранитель должен размещаться в соответствующем приборе снабжения или предвключаться отдельно. Расчетное напряжение предохранителя должно быть равным указанному номинальному напряжению термостата или превышать его.

Мощность подключения автомата защиты должна быть равной предполагаемому максимальному току короткого замыкания в месте установки или превышать его.  
Выравнивание потенциалов или заземление следует обеспечить посредством установки термостатов в установку в целом.  
Опционально могут использоваться внешние термостаты, имеющие отдельное свидетельство ЕС о проверке типового образца.

## 5 Подключение

Подключать нагревательный элемент и защищать его предохранителями должен только специалист при соблюдении данных маркировочной таблички "Расчетное напряжение" и "Расчетный ток":

Если рабочее напряжение = номинальному напряжению, то нагревательный элемент имеет номинальную мощность. Тогда допускаются колебания сетевого напряжения до 10 %.

Для защиты от замыканий и для линейной защиты можно использовать автоматы защиты с характеристикой В до 16 А. Требуется дополнительное выравнивание потенциалов. Предусмотренная для этого клеммная колодка имеет маркировку заземления. Автоматы защиты от тока утечки повышают защиту людей и приборов, поэтому рекомендовано их использование.

## 6 Ввод в эксплуатацию

Если нагревательный элемент установлен согласно указанным в пунктах 3 и 4 директивам и в любое время обеспечивается свободная конвекция, которой не препятствует недопустимая обшивка, то нагревательный элемент можно включить.  
Плавкий температурный предохранитель постоянно прерывает нагревательный контур, если эти предписания по монтажу не соблюдаются.

## 7 Техническое обслуживание

Конструкция нагревательного элемента не требует проведения работ по техническому обслуживанию.  
Эксплуатирующее предприятие может произвольно в соответствии с действующими предписаниями выбирать интервалы проверки функциональности и безопасности. Ремонт может производиться только производителем.

## 8 Указания по безопасности

В случае незащищенного монтажного положения концы ребер или горячие поверхности могут создавать опасность травмирования:

- Макс. 160 °C для нагревателей T3
- Макс. 100 °C для нагревателей T4
- Термостат должен быть установлен собранный в воздухе



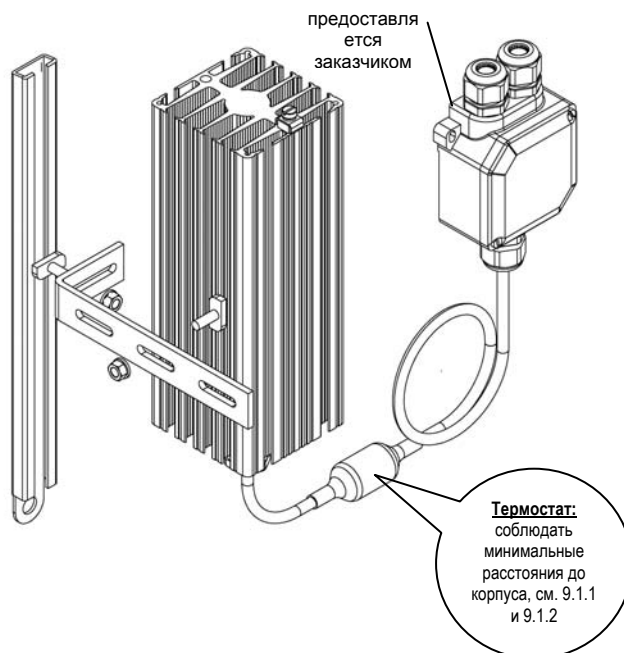
## 9 Монтажное положение и минимальные расстояния



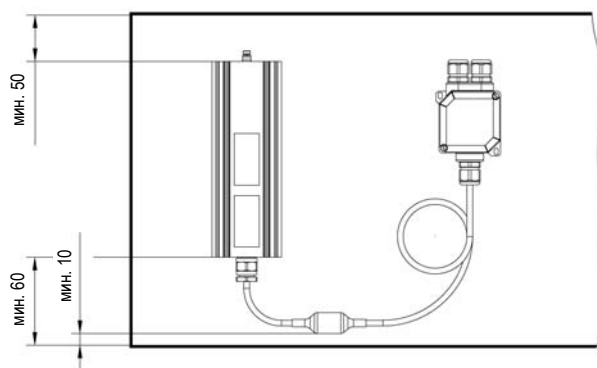
При монтаже необходимо соблюдать следующее:

- Ребра должны располагаться вертикально
- Следует соблюдать минимальные расстояния до корпуса, см. 9.1.1 и 9.1.2
- Маркировочная табличка должна оставаться в читаемом состоянии
- Размеры в мм

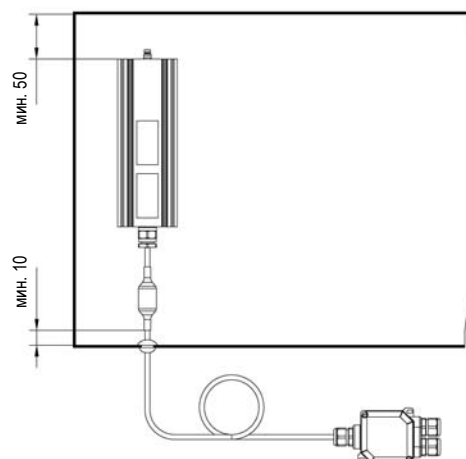
### 9.1 HCM



#### 9.1.1 с установленной заказчиком коробкой подключения внутри



#### 9.1.2 с установленной заказчиком коробкой подключения снаружи



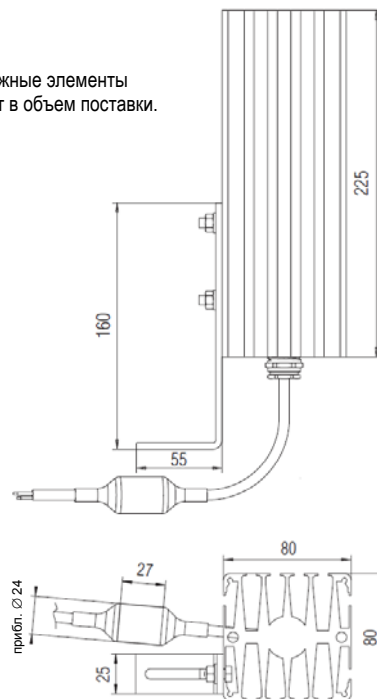
### 10 План подключения



### Размеры



Крепежные элементы входят в объем поставки.



### 11 Адрес сервисного центра

BARTEC GmbH  
 Макс-Эйт-Штрассе 16  
 D-97980 Бад Мергентхайм

Тел.: +49 7931 597-0  
 Факс: +49 7931 597119

Эл. почта: [info@bartec.de](mailto:info@bartec.de)  
 Интернет: [www.bartec.de](http://www.bartec.de)

21-2100-7D0001-07/10-ВЕН-292958

Erklärung der Konformität  
Declaration of Conformity  
Attestation de conformité

N° 21-2000-7C0002

**BARTEC**

BARTEC GmbH  
Max-Eyth-Straße 16  
97980 Bad Mergentheim  
Germany



Wir

We

Nous

**BARTEC GmbH,**

erklären in alleiniger Verantwortung, dass das Produkt

declare under our sole responsibility that the product

attestons sous notre seule responsabilité que le produit

**Heizkörper**  
**HCL, HCM, HCS**

**Heater plate**  
**HCL, HCM, HCS**

**Plaque chauffante**  
**HCL, HCM, HCS**

**Typ 27-206\*-\*\*\*\*/\*\*\*\*** **Typ 27-216\*-\*\*\*\*/\*\*\*\*** **Typ 27-226\*-\*\*\*\*/\*\*\*\***

auf das sich diese Erklärung bezieht den Anforderungen der folgenden Richtlinien (RL) entspricht

to which this declaration relates is in accordance with the provision of the following directives (D)

se référant à cette attestation correspond aux dispositions des directives (D) suivantes

**ATEX-Richtlinie****ATEX-Directive****ATEX-Directive****94/9/EG****94/9/EC****94/9/CE****EMV-Richtlinie****EMC-Directive****CEM-Directive****2004/108/EG****2004/108/EC****2004/108/CE****RoHS****RoHS****RoHS****2002/95/EG****2002/95/EC****2002/95/CE****WEEE****WEEE****WEEE****2002/96/EG****2002/96/EC****2002/96/CE**

und mit folgenden Normen oder normativen Dokumenten übereinstimmt

and is in conformity with the following standards or other normative documents

et est conforme aux normes ou documents normatifs ci-dessous

**EN 60079-0:2006****EN 60079-1:2004****EN 60079-18:2004****EN 61241-0:2006****EN 61241-1:2004****EN 61241-18:2004****EN 55014-1:2006****EN 60529:1991+A1:2000****Kennzeichnung****Marking****Marquage****II 2 G Ex d IIC bzw. dm IIC T4, T3****II 2 D Ex tD bzw. tDmD A21 IP65 T135°C, T200°C**

**Verfahren der EG-Baumusterprüfung**

**Procedure of EC-Type Examination**

**Procédure d'examen CE de type**

**PTB 03 ATEX 1139 X****CE 0044**

Bad Mergentheim, den 25.11.2009



Dr. Anjou Appelt

Geschäftsleitung / General Manager