



### 3 Caractéristiques techniques

Tension nominale	max. AC 250 V
Tension de service admissible	max. AC 265 V
Intensité nominale (sous le respect du VDE 0298)	max. 10 A
Température ambiante	-50 °C à +60 °C
Plage de température d'exploitation sans thermostat	-50 °C à +180 °C
Plage de température d'exploitation avec thermostat (lors du type de chauffage 27-2261-..../.... et 27-2263-..../....)	-50 °C à +80°C
Plage de température d'exploitation avec thermostat (lors du type de chauffage 27-226A-..../.... et 27-226B-..../....)	-50 °C à +180°C
Position de montage: Nervures traversées à la verticale	
Pouvoir de coupure du thermostat et du détecteur de pannes	16 A, AC 250/400 V

Tensions spéciales possibles lors d'une adaptation correspondante de la puissance et du choix du composant.

#### Conformité aux normes

EN 60079-0: 2006      EN 55014-1: 2006  
 EN 60079-1: 2004      EN 60529: 1991+A1: 2000  
 EN 60079-18: 2004  
 EN 61241-0: 2006  
 EN 61241-1: 2004  
 EN 61241-18: 2004

## 1 Utilisation

Les radiateurs HCM sont fabriqués selon la directive 94/9/CE et sont homologués pour le réchauffement direct suite à la fixation par bride et/ou pour le chauffage de la pièce par la convection naturelle. Ils peuvent être utilisés dans les zones Ex, conformément au marquage Ex mentionné sous le point 2.

Le modèle standard a un thermostat intégré dans le câble de raccordement pour les applications de protection contre le gel. Les modèles sans thermostat peuvent servir à la protection contre la condensation ou au maintien de la température avec un régulateur externe.

## 2 Protection Ex

#### Attestation d'agrément de la CE:

PTB 03 ATEX 1139 X

#### Marquage Ex:

(dépend du type utilisé; le marquage maximal figure ci-après)

⊕ II 2G Ex d IIC ou dm IIC T4, T3

⊕ II 2D Ex tD ou tDmD A21 IP 65 T 135 °C, T 200 °C

## 4 Montage

Le câble de raccordement ne doit être ni sollicité, ni plié lors du prélèvement de l'emballage et pendant le transport. Le radiateur doit être monté avec les nervures placées à la verticale conformément au point 9 pour garantir une convection libre. Il est impératif de respecter les distances minimales indiquées envers le sol, les murs et les appareils avoisinants.

Le câble de raccordement doit être posé jusqu'à l'entrée de la boîte à bornes du client sous le respect du rayon de courbure admissible de 5 x le diamètre extérieur en étant protégé fermement et mécaniquement. Il doit être raccordé par un boîtier qui répond aux exigences d'un des modes de protection Ex mentionnés dans la norme EN 60079-0 paragraphe 1 si la connexion a lieu dans la zone à risque d'explosions. Lors de l'installation, il convient de tenir compte des températures maximales admissibles des composants avoisinants. Lors de la détermination de la température d'utilisation, la température ambiante maximale admissible, le propre réchauffement et le cas échéant, la dissipation thermique (moyenne) doivent être pris en considération. Avec les types 27-2061-..../.... et 27-2063-..../...., le thermostat doit être monté dans un boîtier qui répond aux exigences selon la norme 60079-18 paragraphe 7.1. Il convient de monter en amont une protection contre les courts-circuits, un fusible de 16 A selon la norme DIN 41571 ou IEC 60127. Ce fusible peut être logé dans l'appareil d'alimentation correspondant ou doit être monté en amont séparément. La tension nominale du fusible doit être identique ou supérieure à la tension nominale indiquée du thermostat.

La capacité de connexion du disjoncteur doit être identique ou supérieure au courant de court-circuit maximal escompté sur le lieu de montage.

L'équilibrage du potentiel et la mise à la terre doivent être garantis par le montage du thermostat à l'installation globale.

En option, il est possible d'utiliser des thermostats externes qui possèdent une attestation d'agrément séparée de la CE.

## 5 Connexion

Le radiateur doit être connecté et protégé par fusible seulement par un ouvrier spécialisé sous le respect des indications de l'étiquette signalétique « Tension nominale » et « Intensité nominale » :

Si la tension de service = tension nominale, le radiateur a sa puissance nominale. Des variations de la tension du réseau secteur jusqu'à 10% sont alors admissibles.

Pour la protection contre les courts-circuits et la protection des conducteurs, il est possible d'utiliser des automates Si avec la caractéristique B jusqu'à 16 A. Un équilibrage supplémentaire du potentiel est nécessaire. Le bloc de bornes prévu à cet effet a la caractérisation de mise à la terre. Les interrupteurs de protection contre les courants de défaut augmentent la protection des personnes et des appareils et c'est pourquoi ils sont recommandés.

## 6 Mise en service

Si le radiateur est installé et assuré selon les directives indiquées sous les points 3 et 4 de telle sorte qu'une convection libre ne soit en aucun cas entravée par des recouvrements inadmissibles, il peut alors être enclenché.

Le circuit de chauffage est interrompu durablement par un protecteur thermique si les prescriptions de montage ne sont pas respectées.

## 7 Maintenance

Le mode de construction du radiateur ne requiert aucune tâche de maintenance.

Les intervalles de contrôle du fonctionnement et de la sécurité peuvent être choisis librement par l'exploitant selon les réglementations en vigueur. Seul le fabricant est autorisé à exécuter des réparations.

## 8 Consignes de sécurité

Lors d'une position de montage exposée, il existe un risque de blessure sur les extrémités des nervures et sur les surfaces brûlantes:

- Max. 160 °C pour les chauffages T3
- Max. 100 °C pour les chauffages T4
- Le thermostat doit être monté assemblé dans l'air

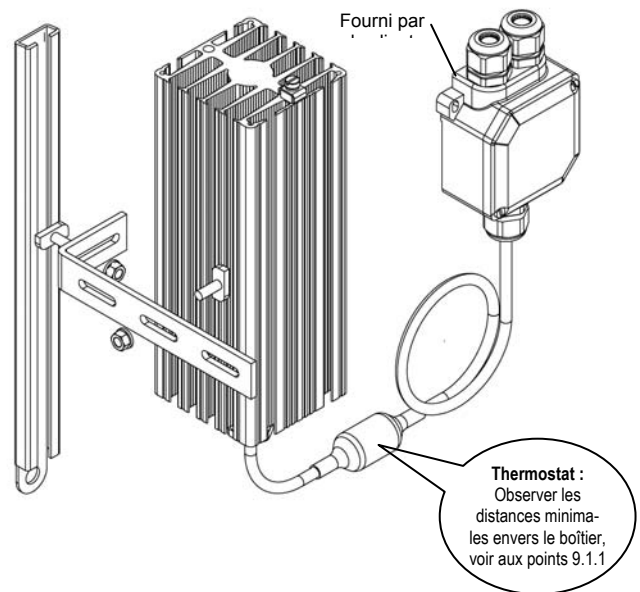
## 9 Position de montage et distances minimales



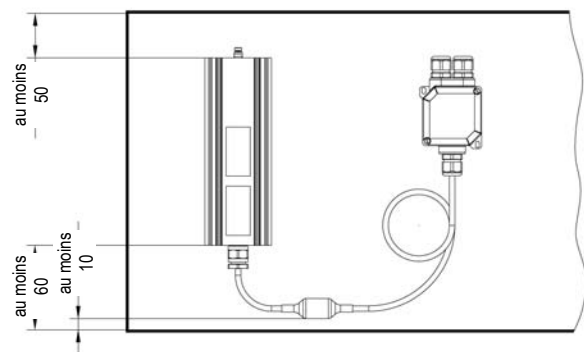
Il est impératif d'observer les points suivants lors du montage:

- Les nervures doivent se trouver à la verticale.
- Respecter les distances minimales envers le boîtier, voir les points 9.1.1 et 9.1.2.
- L'étiquette signalétique doit rester dans un état lisible.
- Les mesures sont indiquées en mm.

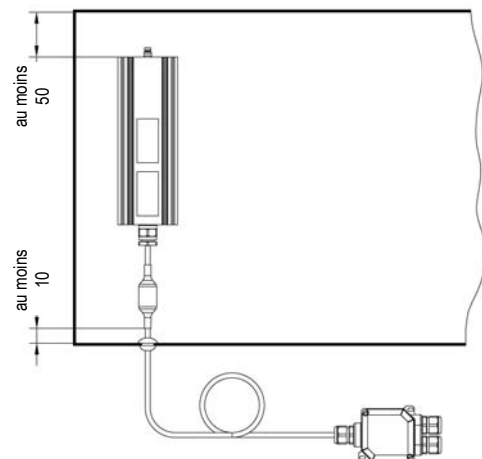
### 9.1 HCM



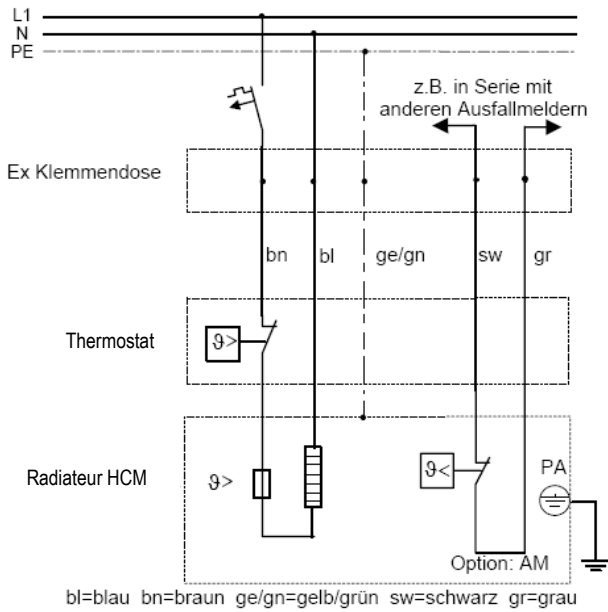
#### 9.1.1 Avec prise de raccordement du client à l'intérieur



#### 9.1.2 Avec prise de raccordement du client à l'extérieur



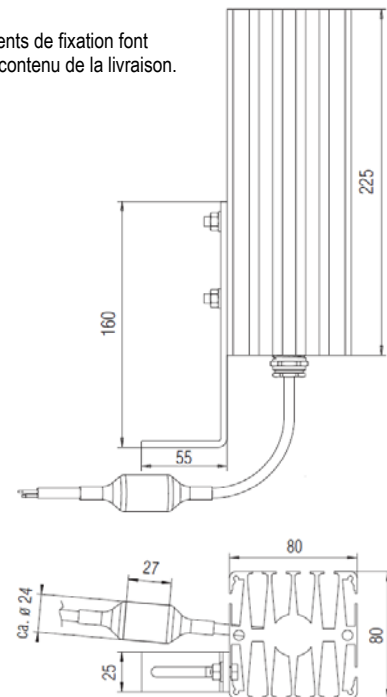
## 10 Plan des connexions



## Dimensions



Les éléments de fixation font partie du contenu de la livraison.



par exemple en série avec d'autres détecteurs de pannes

Boîte à bornes Ex

bl = bleu - ma = marron / ja/ve = jaune/vert

no = noir - gr = gris

## 11 Adresse de service

BARTEC GmbH  
Max-Eyth-Straße 16  
D-97980 Bad Mergentheim

Tél.: +49 7931 597-0  
Fax: +49 7931 597119

E-mail: [info@bartec.de](mailto:info@bartec.de)  
Web: [www.bartec.de](http://www.bartec.de)

21-2100-7D0001-07/10-BEH-292958

Erklärung der Konformität  
 Declaration of Conformity  
 Attestation de conformité

**BARTEC**  
 BARTEC GmbH  
 Max-Eyth-Straße 16  
 97980 Bad Mergentheim  
 Germany

N° 21-2000-7C0002

Wir

We

Nous

**BARTEC GmbH,**

erklären in alleiniger Verantwortung, dass das Produkt  
 declare under our sole responsibility that the product  
 attestons sous notre seule responsabilité que le produit



**Heizkörper  
 HCL, HCM, HCS**

**Heater plate  
 HCL, HCM, HCS**

**Plaque chauffante  
 HCL, HCM, HCS**

**Typ 27-206\*\_-\*\*\*\*/\*\*\*\* Typ 27-216\*\_-\*\*\*\*/\*\*\*\* Typ 27-226\*\_-\*\*\*\*/\*\*\*\***

auf das sich diese Erklärung bezieht den Anforderungen der folgenden Richtlinien (RL) entspricht

to which this declaration relates is in accordance with the provision of the following directives (D)

se référant à cette attestation correspond aux dispositions des directives (D) suivantes

**ATEX-Richtlinie  
 94/9/EG  
 EMV-Richtlinie  
 2004/108/EG  
 RoHS  
 2002/95/EG  
 WEEE  
 2002/96/EG**

**ATEX-Directive  
 94/9/EC  
 EMC-Directive  
 2004/108/EC  
 RoHS  
 2002/95/EC  
 WEEE  
 2002/96/EC**

**ATEX-Directive  
 94/9/CE  
 CEM-Directive  
 2004/108/CE  
 RoHS  
 2002/95/CE  
 WEEE  
 2002/96/CE**

und mit folgenden Normen oder normativen Dokumenten übereinstimmt

and is in conformity with the following standards or other normative documents

et est conforme aux normes ou documents normatifs ci-dessous

**EN 60079-0:2006  
 EN 61241-0:2006  
 EN 55014-1:2006**

**EN 60079-1:2004  
 EN 61241-1:2004  
 EN 60529:1991+A1:2000**

**EN 60079-18:2004  
 EN 61241-18:2004**

**Kennzeichnung**

**Marking**

**Marquage**

**II 2 G Ex d IIC bzw. dm IIC T4, T3  
 II 2 D Ex tD bzw. tDmD A21 IP65 T135°C, T200°C**

**Verfahren der EG-Baumusterprüfung**

**Procedure of EC-Type Examination**

**Procédure d'examen CE de type**

**PTB 03 ATEX 1139 X**

**CE 0044**

Bad Mergentheim, den 25.11.2009

Dr. Anjou Appelt  
 Geschäftsleitung / General Manager