



Montage et fonctionnement

Systèmes d'installation de rubans chauffants parallèles autolimitants **sur des réservoirs**

Introduction

Le présent manuel BARTEC pour le montage + le service est chargé de vous donner des informations importantes sur les traçages électriques sur les réservoirs. Il se réfère exclusivement à l'utilisation de cordons chauffants autolimites parallèles BARTEC. Le contenu de ce manuel est surtout destiné aux personnes chargées de la planification, du montage, de l'exploitation et de l'entretien des traçages électriques.

Réserve

Sous réserve de modifications techniques. Les modifications, erreurs et fautes de frappe ne peuvent pas entraîner de demande de dommages et intérêts. Pour les composants et systèmes de sécurité, les normes et prescriptions en vigueur, tout comme les modes d'emploi et les instructions de montage correspondantes doivent être respectées.

Table des matières

1. Montage et fonctionnement	2
2. Sélection du cordon chauffant et projet	2
3. Logement	2
4. Montage	3 - 6
4.1 Préparation du montage	3
4.2 Montage du cordon chauffant parallèle	3 - 5
4.3 Montage du matériel complémentaire	5 - 6
4.4 Réception et contrôle	6
5. Réglage de la température	6 - 7
6. Isolation thermique	7
7. Alimentation en courant et dispositif de protection électrique	7
8. Contrôles et mise en service	8
9. Service et maintenance	9
10. Comportement en cas de dérangements	10 - 11
10.1 Le système de sécurité automatique se déclenche	10
10.2 Le disjoncteur de protection contre les courants de court-circuit (FI) se déclenche	10
10.3 Puissance calorifique absente ou minime	11
10.4 La puissance calorifique a l'air correcte - la température de la tuyauterie est en dessous de la température souhaitée	11
11. Procès-verbal de réception	12



1. Montage et fonctionnement

i AVIS

Les remarques suivantes doivent absolument être prises en compte pour le montage et l'entretien de rubans chauffants autolimitants et leurs systèmes d'installation de BARTEC. Le non-respect de ces remarques peut entraîner des risques sérieux pour le personnel et le matériel de l'installation.

La garantie BARTEC vaut uniquement si toutes les remarques et recommandations de ce manuel et des instructions d'installation et de montage accompagnant le produit sont strictement respectées.

Pour le montage correct de rubans chauffants de BARTEC, il faut utiliser des garnitures de branchement, de liaison et d'extrémité de BARTEC. Celles-ci ont été développées spécialement pour les rubans chauffants de BARTEC et testées et homologuées par différents instituts de tests.

- Le montage incorrect du chauffage d'accompagnement et des pièces avoisinantes de l'installation ou l'endommagement du ruban chauffant peuvent entraîner, lors du fonctionnement, un court-circuit et un risque d'incendie.
- Ne reliez jamais les deux câbles d'alimentation du ruban chauffant!
- Risque de court-circuit!
- Protégez l'élément chauffant autolimitant qui entoure les deux câbles d'alimentation contre les influences environnementales. Cet élément en plastique noir est électriquement conducteur et doit donc également être traité en conséquence.
- Pour la fixation de rubans chauffants autolimitants, n'utilisez pas de rubans adhésifs contenant du PVC/VC.
- Lors du montage et de la maintenance de rubans chauffants électriques, les prescriptions nationales en vigueur ainsi que les prescriptions de sécurité en vigueur doivent être respectées.
- Des exemples pour les normes et directives en vigueur pour l'utilisation de chauffages électriques d'accompagnement dans des zones à risques d'explosions figurent dans

IEC ou EN 60079-30-1 Atmosphère explosive - Partie 30-1:
Chauffages d'accompagnement à résistance -
Exigences générales et exigences posées aux tests.

IEC ou EN 60079-30-2 Atmosphère explosive - Partie 30-2:
Chauffages d'accompagnement à résistance - Manuel d'utilisation
pour la projection, l'installation et la maintenance.

IEC ou EN 60079-14 Atmosphère explosive - Partie 14:
Projection, sélection et construction d'installations électriques

IEC ou EN 61241-14 Appareils électriques pour l'utilisation dans des
zones contenant des poussières inflammables - Partie 14:

Sélection et construction.

2. Sélection du ruban chauffant et projection

Avant chaque montage d'un chauffage électrique d'accompagnement, le constructeur doit vérifier si une projection correcte du chauffage d'accompagnement a été effectuée. Le contrôle des points suivants en particulier est présumé :

- Documentation de projection complète, mode d'emploi et instruction de montage.
- Sélection correcte du ruban chauffant et des accessoires pour ce qui concerne:
 - les pertes de chaleur calculées
 - la température max. admissible en service
 - la température ambiante max. admissible
 - la classe de température
 - la longueur

3. Logement

Entrée de marchandise

- Faites la comparaison entre le bordereau d'envoi et la marchandise livrée.
- Effectuez une inspection des cordons chauffants et accessoires livrés pour détecter des dommages dus au transport.
- Une mesure d'isolation doit être effectuée sur les cordons chauffants!

Logement

- Les cordons chauffants et les raccords doivent être rangés dans un endroit propre et sec.
- Lors du stockage, il faut surtout éviter le contact avec des produits chimiques et pétrochimiques.
- Assurez-vous que les cordons chauffants sont protégés contre les dommages mécaniques lors du stockage.
- La température de stockage ne doit pas descendre au-dessous de -40 °C ni excéder +60 °C.
- Si les cordons chauffants et accessoires vont être stockés, même brièvement, dans des endroits humides ou sur le chantier, il faut bien les protéger contre l'humidité (par ex. en montant une terminaison).



4. Montage

4.1 Montage et préparation

4.1.1 Prévision des dates

- Le montage du traçage électrique doit être temporellement coordonné avec d'autres travaux de montage, en particulier avec les travaux sur la citerne, l'installation électrique et l'isolation thermique.
- Tous les travaux de montage sur la citerne et systèmes de tuyauteries à la suite doivent être entièrement achevés.
- Les essais de pression tout comme les contrôles de matériau au niveau de la citerne et des systèmes de tuyauterie à la suite doivent être achevés avant le début du montage du traçage électrique.
- Les tuyaux et surfaces vernis et peints doivent être entièrement secs au début du montage. Un séchage complet et la fin de l'exhalaison ne sont terminés qu'après env. 3 semaines.

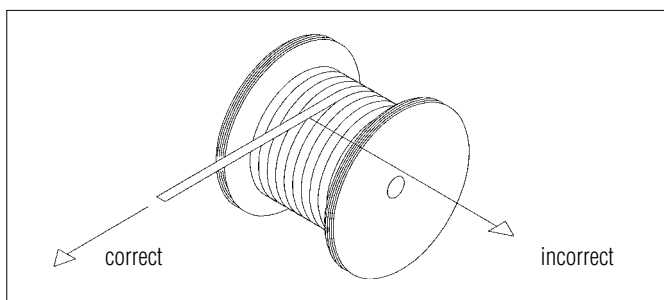
4.1.2 Contrôles avant le montage

- Peu avant le début du montage, effectuez une mesure de la résistance d'isolation sur le ruban chauffant (tension de contrôle recommandée DC 1500 V, Résistance d'isolation au moins 20 M Ω).
- Contrôlez si le matériel, dont vous avez besoin pour le montage du traçage électrique est complet et non endommagé sur le chantier de construction.
- Contrôlez en particulier si le repérage du cordon chauffant et des composants est conforme aux documentations du projet (liste du matériel) et aux certificats de contrôle.
- Contrôlez, en vous aidant des instructions d'installation accompagnant le produit, si les outils nécessaires sont entièrement disponibles.
- Prévoyez la pose du cordon chauffant en inspectant le système de conduits à chauffer.
- Ce faisant, faites attention aux arêtes acérées et aux inégalités qui pourraient endommager le cordon chauffant et éliminez-les.

4.2 Montage du cordon chauffant parallèle

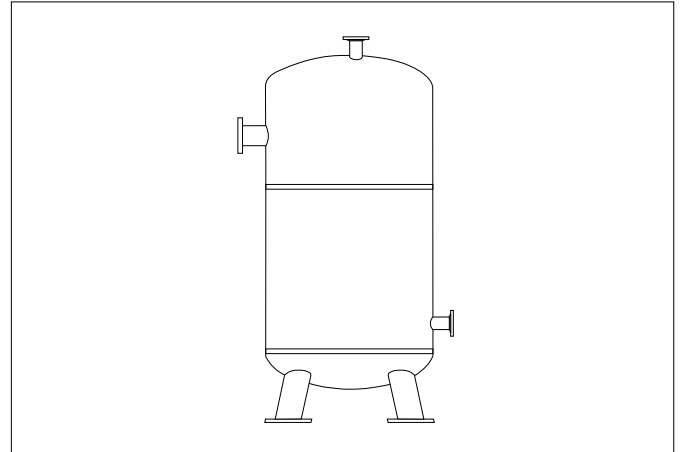
4.2.1 Manipulation du cordon chauffant

- Utilisez un support stable pour la bobine de cordon chauffant pour le dérouler.
- Tirez le cordon chauffant de manière rectiligne par rapport à la bobine.
- Ne pliez pas ni ne pressez le ruban chauffant, ni ne le tirez pas sur des arêtes acérées.
- Ne marchez/roulez pas sur le cordon chauffant; ne vous en servez pas comme étrier.
- Il faut toujours prévoir une protection pour les extrémités du cordon chauffant.



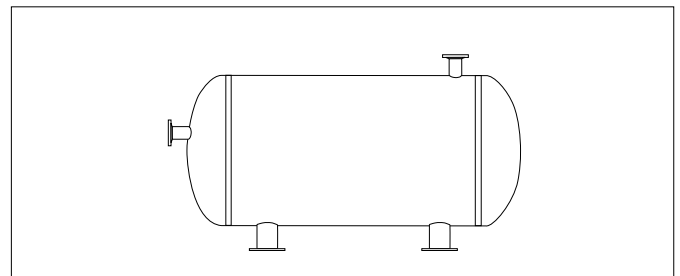
4.2.1a Citerne en position verticale

- Jusqu'à un diamètre de réservoir de 2 m, le cordon chauffant est fixé avec une bande de serrage. La bande de serrage est montée sur la citerne à l'aide d'un outil de serrage. Pour fixer le cordon chauffant, mettez une bande de serrage polyester légèrement en contrainte au point supérieur de la surface à chauffer ainsi que juste au-dessus du fond inférieur, à l'aide des tendeurs.



4.2.1b Citerne en position horizontale

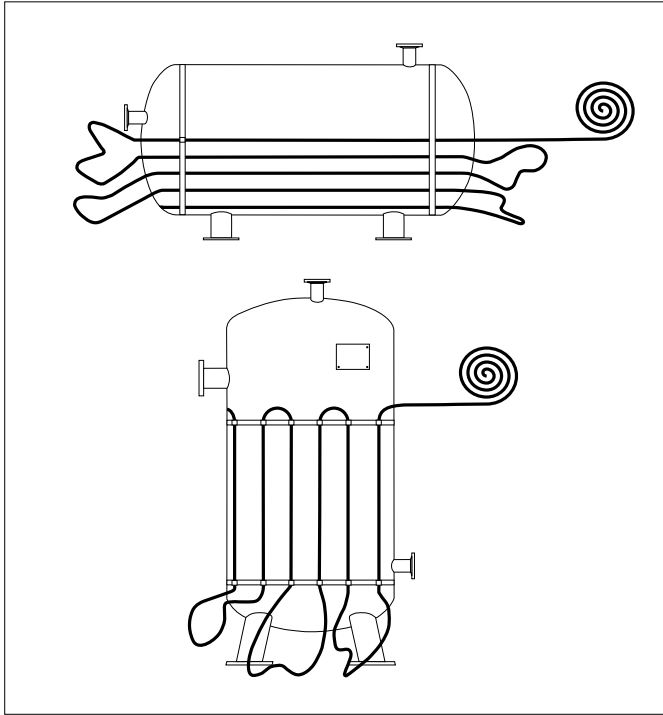
- Mettez une bande de serrage polyester légèrement en contrainte respectivement au début et à la fin du réservoir, tout près du fond, à l'aide des tendeurs.





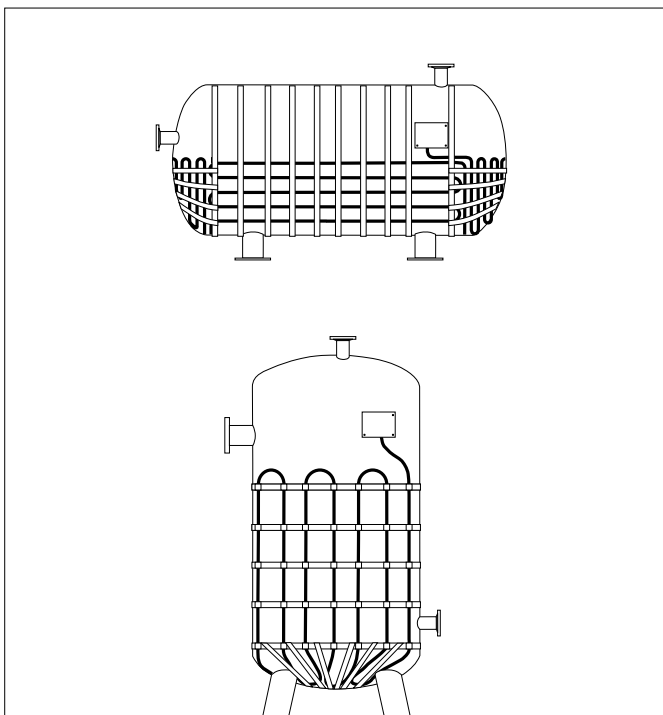
4.2.2 Pose du cordon chauffant

Posez le cordon chauffant en commençant par le point d'alimentation et fixez-le avec les colliers de serrage prémontés, conformément aux écarts indiqués dans la documentation du projet. Veuillez respecter l'ajout de matériau pour le/les fonds.



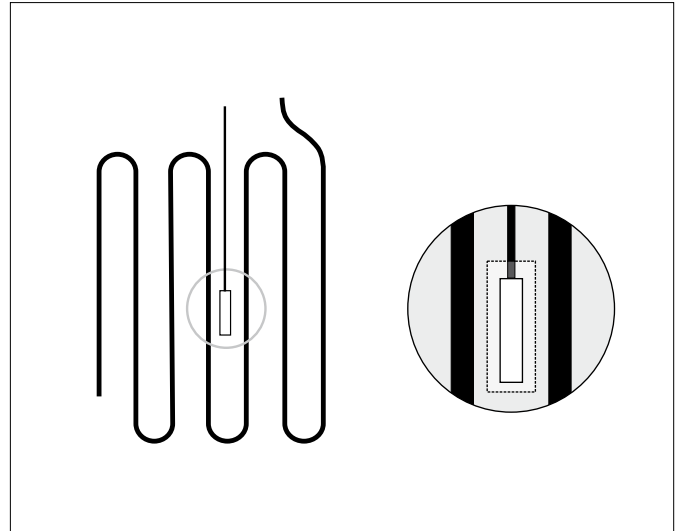
Lorsque le montage du cordon chauffant est effectué, celui-ci est ajusté exactement comme dans les consignes du projet et fixé aux fonds et au cylindre avec les colliers de serrage prévus à cet effet. Ce faisant, il faut s'assurer que les colliers de serrage ne sont pas trop serrés afin de ne pas endommager le cordon chauffant. Le cordon chauffant doit pouvoir être encore légèrement bougé sous le collier de serrage.

Les écarts de la fixation du collier de serrage ne doivent pas dépasser 250 mm. Le cas échéant, il faut réduire ces écarts.



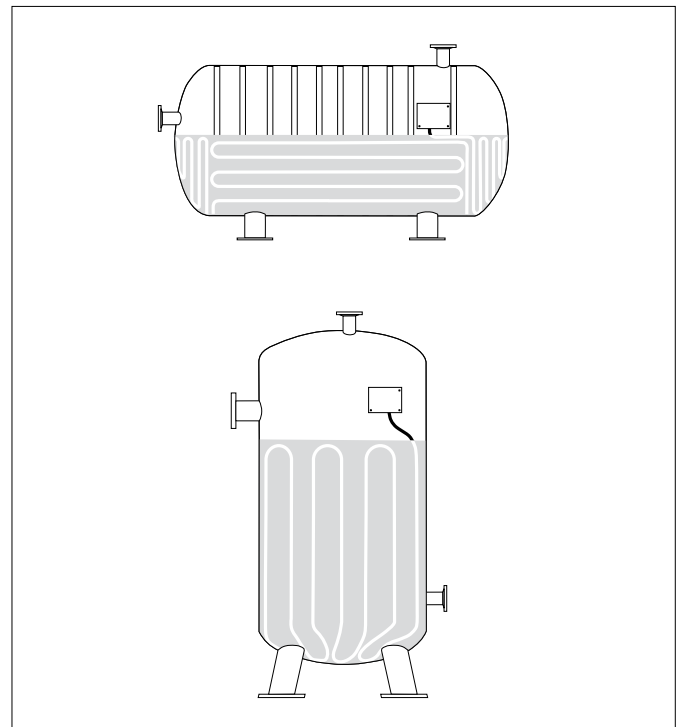
4.2.3 Position du capteur

Le capteur du thermostat du tube capillaire et/ou les CAPTEURS de température PT100 doivent être montés de façon adjacente au niveau de la surface à chauffer. Tous les capteurs doivent être posés de manière centrée, entre les cordons chauffants collés sur ces derniers avec du ruban adhésif aluminium.



Après avoir terminé le montage du cordon chauffant, celui-ci est collé avec du ruban adhésif aluminium et/ou la citerne est couverte de feuille d'aluminium.

Ainsi, la transmission de chaleur est améliorée; en outre, une pénétration de matériau d'isolation entre le cordon chauffant et la paroi du réservoir est évitée.





4.2.4 Pose au niveau de la robinetterie, des brides et pompes

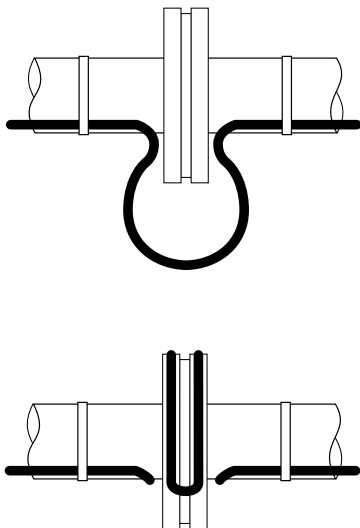
- Pendant la pose du cordon chauffant, s'assurer toujours du respect des rayons de courbure minimums admissibles! (PSB=25 mm/HSB=25 mm)

AVERTISSEMENT

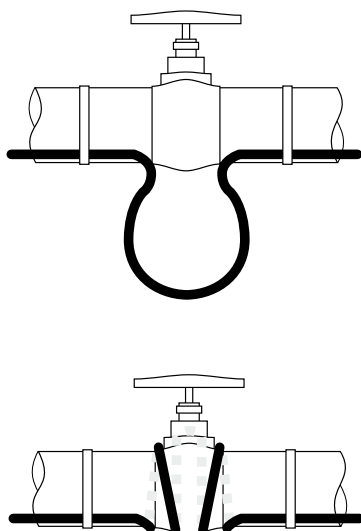
Le pliage du cordon chauffant debout est interdit.

- Posez toujours le cordon chauffant sur la robinetterie, les vannes, etc. de sorte qu'elles soient facile d'accès et remplaçables lors des travaux d'entretien et de maintenance et que les circuits chauffants ne soient pas coupés. Ceci se fait facilement avec une boucle de cordon chauffant.
- La longueur de cordon chauffant nécessaire augmente avec les fortes pertes de chaleur au niveau de la robinetterie, des vannes, des brides, etc. Vous trouverez ce besoin supplémentaire dans les données du projet
- Les modes de pose typiques sont représentés dans les figures suivantes

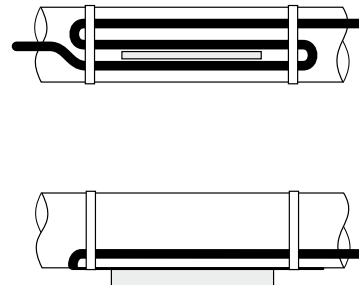
Pose sur des brides



Pose sur des vannes



Pose sur des points fixes



ATTENTION

Ne reliez pas les deux câbles d'alimentation, ceci entraînerait un court-circuit!

4.3 Montage du matériel complémentaire

4.3.1 Accessoires BARTEC

Pour le montage complet d'un circuit chauffant, les accessoires suivants sont, en général, nécessaires, en plus du cordon chauffant:

- raccordement de cordon chauffant
- lignes de raccordement
- terminaison de cordon chauffant
- accessoire de fixation pour le cordon chauffant
- passage d'isolation thermique
- étiquette de repérage "chauffé électriquement"

D'autres accessoires peuvent être encore nécessaires:

- raccord de cordon chauffant
- raccordement en T de cordon chauffant
- boîte de raccord/boîte de raccordement en T
- équerre de montage et plaque de montage pour boîte de raccord et/ou de raccordement en T
- appareil de réglage BARTEC

AVIS

Utilisez exclusivement des accessoires BARTEC d'origine afin de respecter les prescriptions techniques et homologations existantes.

L'utilisation d'accessoires BARTEC d'origine représente une condition pour d'éventuelles demandes de garantie.

Respectez scrupuleusement les instructions de montage et remarques techniques figurant sur les papiers joints aux emballages de l'accessoire concerné. Ceci est indispensable pour un montage correct.



4.3.2 Montage des accessoires

- Montez la terminaison et le raccord de cordon chauffant avant de faire le branchement électrique.
- Montez la boîte de raccordement de sorte qu'elle soit bien accessible.
- Lors du positionnement de la boîte de raccordement, veillez à ce que les entrées de la boîte avec les vissages pour les câbles et le cordon chauffant ne soient pas en haut.
- Lors du montage de raccords, veillez à ce que les chemins de câbles présents puissent être utilisés.
- Laissez la boîte de raccordement fermée aussi longtemps que possible pendant le montage pour empêcher la pénétration de la poussière et de l'humidité.
- Contrôlez si la terminaison, le raccord, le raccordement en T et la connexion ont été effectués correctement grâce à une mesure de la résistance d'isolation après le montage.

Après le montage des boîtes, contrôlez:

- si des pièces de boulonnerie et les obturateurs corrects et homologués ont été utilisés, et s'ils ont été montés dans les règles de l'art.
- la fixation des pièces de boulonnerie et des obturateurs.
- la fixation de la boîte sur l'équerre de montage.
- Assurez-vous que les exigences contenues dans le certificat de contrôle sont remplies.

4.4 Réception et contrôle

Réalisation



ATTENTION

Avant de faire l'isolation thermique, il faut effectuer le contrôle du circuit chauffant assemblé.

Pour cela, la manière de procéder est la suivante:

- Assurez-vous de la pose correcte du cordon chauffant, particulièrement s'il est
 - mis à plat et dans l'alignement du tuyau et/ou de la citerne.
 - assurez-vous aussi qu'assez de cordon chauffant est posé au niveau des brides, vannes, pompes et autres robinetterie,
 - qu'il ne soit pas endommagé et qu'il n'a pas été posé sous les colliers d'attache.
- Contrôlez le montage selon les règles de l'art des connexions, terminaisons, raccords, branchements en T et boîtes de raccord ainsi que des régulateurs et sondes de température (contrôle visuel).
- Complétez les documentations de la canalisation avec la position du cordon chauffant tout comme celle des connexions, terminaisons, raccords et branchements en T.
- Effectuez une mesure de la résistance d'isolation sur tous les circuits chauffants avant d'effectuer le montage de l'isolation thermique.
- Le montage et le fonctionnement corrects du chauffage électrique d'accompagnement doivent être confirmés par un procès-verbal de réception (Chapitre 11).

AVIS

Aucun droit à la garantie ne pourra être accordé sans procès-verbal de réception intégralement rempli.

5. Réglage de la température

AVIS

Les câbles chauffants autorégulants BARTEC ont été soumis à un essai de vieillissement thermique équivalent à un essai de longévité (IEEE 515, CSA) applicable aux équipements destinés à un usage industriel en zones explosibles. Ce test garantit que le dispositif chauffant présente un niveau de performance minimal. Une utilisation des câbles chauffants autorégulants BARTEC en dehors des valeurs limites spécifiées dans les fiches techniques induit une perte de puissance (W/m) ainsi qu'une restriction d'usage limitée à la température de dimensionnement.

Pour un contrôle représentatif, on mesurera et enregistrera la température, la tension et le courant. Les valeurs mesurées seront ensuite comparées aux performances indiquées dans la fiche technique.

Choix du régulateur de température

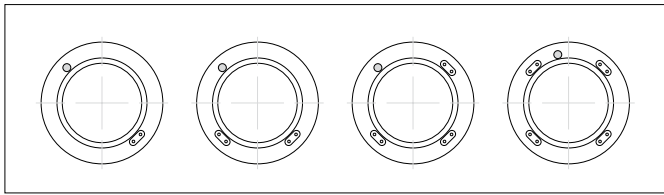
- Par principe, l'emploi d'un dispositif de réglage de la température est recommandé. Pour cela, les indications dans la documentation du projet sont déterminantes
- Pour des exigences de températures précises, l'emploi d'un dispositif de réglage est en tous les cas nécessaire.
- Dans le choix d'un régulateur de température, les caractéristiques techniques suivantes doivent tout particulièrement correspondre aux exigences de l'application respective:
 - Tension de service
 - Courant nominal
 - Plage de réglage de la température
 - Température max. autorisée/Température de capteur max. autorisée
 - Protection IP
 - Protection antidéflagrante, si nécessaire
 - Certificat de contrôle
- Pour des raisons d'économie d'énergie, il est fondamentalement recommandé d'utiliser un régulateur avec capteur de contact.
- Assurez-vous, avant le montage, que le régulateur de température utilisé est conforme aux exigences techniques et qu'il concorde avec le projet.

Régulateur de température d'environnement

- Montez toujours un régulateur de température d'environnement au point le plus froid de l'environnement de travail (par ex. côté Nord).
- Respectez les instructions de montage du régulateur de température d'environnement respectif.

Régulateur de température avec ligne des capteurs

- Pour des traçages de tuyaux, le capteur de température ne doit pas être posé à proximité immédiate du cordon chauffant.



- Lors de la fixation du capteur de température, il faut veiller à assurer une très bonne transmission de chaleur entre le capteur et le tuyau (par ex. en utilisant de la bande adhésive aluminium ou de la pâte thermoconductrice).
- En général, le capteur de température est posé à 2 m d'éloignement minimum de la robinetterie, des brides, des pompes et des supports.
- Respectez les instructions de montage du régulateur de température respectif.
- Laissez le boîtier du régulateur de température fermé aussi longtemps que possible pendant le montage pour empêcher la pénétration de la poussière et de l'humidité.
- Assurez-vous que la fixation du couvercle du boîtier est impeccable et qu'il est correctement étanché
- Utilisez des pièces de boulonnerie et obturateurs appropriés conformément aux exigences techniques et aux certificats de contrôle et assurez-vous de leur étanchéité.

6. Isolation thermique

i AVIS

Avant de poser l'isolation thermique, vérifiez si un contrôle de réception du montage a été effectué et protocolé.

Montage de l'isolation thermique

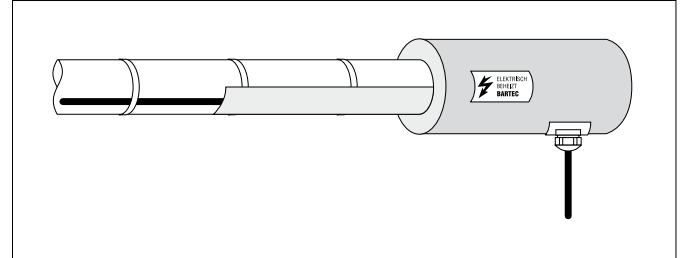
Le fonctionnement et le mode d'action fiables d'un traçage électrique dépend beaucoup du montage en bonne et due forme de l'isolation thermique.

Il faut respecter minutieusement les facteurs suivants:

- Contrôlez la conformité de l'isolation thermique (type, épaisseur isolante) avec le projet. Une isolation thermique différente du projet ne doit en aucun cas être posée, sinon le fonctionnement correct du traçage n'est plus assuré.
- Posez l'isolation thermique si possible juste après le montage du traçage pour réduire le potentiel d'endommagement du cordon chauffant.
- Utilisez exclusivement un matériau d'isolation sec, sinon il perd son effet par l'humidité et le fonctionnement du traçage est altéré.
- Lors du montage de l'isolation thermique, assurez-vous toujours que le cordon chauffant n'est pas abîmé.
- Utilisez uniquement des traversées isolantes BARTEC pour le passage de cordons chauffants et de câbles de raccordement.
- Étanchéifiez l'isolation thermique aux soudures du recouvrement de tôle et aux entrées (entrées de vannes, crochets). Cette isolation doit être réalisée consciencieusement et étanche à l'eau.
- Effectuez une mesure de la résistance d'isolation après le montage de l'isolation thermique à chaque circuit chauffant, afin de vous assurer que le cordon chauffant n'a pas été abîmé lors du montage.

Repère

- Marquez la couche extérieure de l'isolation thermique avec une étiquette de repérage "chauffé électriquement" à des écarts de 3 mètres maximum, pour signaler le traçage électrique au personnel de maintenance.



7. Alimentation en courant et dispositif de protection électrique

Tension nominale

- Les cordons chauffants BARTEC sont disponibles pour diverses tensions nominales. Vous obtiendrez des informations à ce sujet dans la documentation spécialisée de BARTEC et auprès de votre bureau technique BARTEC.
- Exploitez le cordon chauffant respectif exclusivement avec la tension nominale prévue à cet effet.

Dispositif de protection contre la surintensité de courant

- Veuillez utiliser uniquement des disjoncteurs conforme au projet et aux documents techniques BARTEC pour la protection contre la surintensité de courant. Les différences peuvent provoquer des déclenchements intempestifs des disjoncteurs et/ou porter préjudice à l'efficacité de la protection contre la surintensité de courant.
- Si d'autres dispositifs de protection que ceux donnés dans le projet et/ou les documents techniques de BARTEC sont employés, veuillez prendre contact avec votre bureau technique BARTEC.

Dispositif de protection du courant de défaut

- Pour délimiter le réchauffement dû à des courants de fuite et de boucle à la terre anormaux, il faut installer les dispositifs de protection suivants, en plus de la protection contre la surintensité de courant:

En système TT ou TN, un dispositif de protection du courant de défaut dont le courant nominal, de déclenchement ou de défaut ne doit pas dépasser 100 mA doit être employé. Il faut préférer des dispositifs de courant de défaut et de protection avec 30 mA. Le temps maximal de mise hors circuit de l'unité ne doit pas dépasser 5 s pour un courant nominal, de déclenchement ou de défaut et 0,15 s pour un même courant 5 fois plus grand. (cf. EN 60079-14, 1997 et IEC 60755)

- Pour l'efficacité de ce dispositif de protection, il faut en général utiliser un cordon chauffant avec grillage de protection. Il faut faire entrer ce grillage de protection dans le dispositif de protection. Ceci est particulièrement valable pour tous les traçages de conduits (tuyaux en matière plastique, tubes revêtus) et surfaces non conductibles.

! ATTENTION

Lors de la mise en œuvre de mesures de protection électrique, les prescriptions techniques nationales doivent être respectées.



8. Contrôles et mise en service

Contrôles

Les contrôles progressifs du traçage pendant le montage et le fonctionnement servent à empêcher les coûts supplémentaires dus à la détection trop tardive de défauts d'installation et de montage. Comme les frais de montage pour le traçage et l'isolation thermique dépassent de loin les frais pour le cordon chauffant, les sections de contrôle suivantes doivent être exécutées en conséquence.

La mesure de la résistance d'isolation est prise aux moments suivants:

- a) **Contrôle préalable**
juste avant le début du montage du cordon chauffant sur le chantier de construction
- b) **Contrôle de réception**
après le montage complet du circuit chauffant et/ou avant la pose de l'isolation thermique
- c) **Contrôle final**
tout de suite après l'achèvement des travaux sur l'isolation thermique
- d) **Contrôle de mise en marche**
avant la mise en circuit de l'installation

Mesure de la résistance d'isolation

- Ces modalités d'essais servent à déterminer l'endommagement du cordon chauffant tout comme d'éventuels défauts de montage des connexions, terminaisons, raccords et branchements en T.
- On utilise un contrôleur d'isolation avec une tension de contrôle minimale de DC 500 V et une tension de contrôle maximale de DC 2500 V (tension de contrôle recommandée DC 1500 V, résistance d'isolation min. 20 M Ω).
- La mesure doit être effectuée de la manière suivante:
 - **Cordon chauffant sans grillage de protection**
Les mesures s'effectuent entre chaque conducteur d'alimentation du cordon chauffant et la tuyauterie mise à la terre et/ou le recouvrement de tôle de l'isolation thermique mis à la terre.
 - **Cordon chauffant avec grillage de protection**
Les mesures s'effectuent entre chaque conducteur d'alimentation du cordon chauffant et le grillage de protection.
 - **Cordon chauffant avec grillage de protection et emballage extérieur**
Les mesures s'effectuent entre chaque conducteur d'alimentation du cordon chauffant et le grillage de protection, tout comme entre le grillage de protection et la tuyauterie mise à la terre.

Réception et rapport

- Après l'achèvement des travaux de montage (avant la pose de l'isolation thermique), une réception de chaque circuit chauffant doit être effectuée, si possible en présence du maître d'ouvrage. Il faut documenter cette réception conformément au modèle de rapport ci-joint (=contrôle de réception).
- En outre, tous les contrôles doivent être documentés de la même manière sur un procès-verbal d'essai.
- Après l'achèvement des travaux sur l'isolation thermique, il est recommandé de faire un contrôle final de chaque circuit chauffant. En général, la réalisation incombe au maître d'ouvrage et/ou au client final (=contrôle final).

Mise en service

- Chaque traçage peut être ensuite mis en service uniquement lorsque
 - les procès-verbaux de réception sont présents pour chaque circuit chauffant et que l'état irréprochable du traçage a été confirmé.
 - l'isolation thermique est complètement montée et qu'elle est à l'état sec.
 - l'on s'est assuré que le circuit chauffant est mis en service dans les conditions des données indiquées par BARTEC.

Remarque

Une énergie chauffante supplémentaire, nécessaire à la mise à température de citernes/canalisations vides ou déjà remplies, n'est pas prise en considération dans le projet. Lors du démarrage à froid de l'installation, vous devez pour cela assurer assez de temps pour que la tuyauterie puisse atteindre la température souhaitée.



ATTENTION

Dans des zones à risques d'explosions les appareils électriques doivent être mis en service uniquement s'il existe pour ceux-ci des certificats de conformité ou des certificats d'un institut de contrôle mandaté.



9. Service et maintenance

Service

- Pendant le service du traçage électrique, il faut s'assurer que tous les composants du système sont mis en service dans les conditions des données indiquées par BARTEC. Ceci est particulièrement valable pour le respect des températures maximales. Le fonctionnement dans les données de service représente une condition de base pour des éventuels droits de garantie futurs.

Documentation du système

- Une documentation complète du projet doit être effectuée du montage et de la mise en service jusqu'à la maintenance périodique pour chaque système.
- Cette documentation doit englober:
 - la documentation du projet
 - le calcul des pertes de chaleur
 - le choix du cordon chauffant
 - les plans de canalisation avec la répartition des circuits chauffants
 - les plans des connexions
 - les plans actuels de canalisation
 - les procès-verbaux de réception
 - les rapports sur les travaux de réparation et sur chaque intervention sur la citerne/ le système de canalisation, le traçage et l'isolation thermique
 - les rapports d'inspection

AVIS

Pour la meilleure sécurité et fiabilité possible d'un système de chauffage d'accompagnement, l'introduction d'un programme de maintenance est nécessaire, qui prévoit à intervalles prescrits des contrôles visuels, fonctionnels et électriques.

Contrôle visuel et fonctionnel

- Contrôlez si l'isolation thermique est endommagée, si elle manque de joints, si elle a des fissures, si la couche extérieure est endommagée, s'il manque des traversées isolantes pour les cordons chauffants et les câbles, si de l'eau ou des produits chimiques se sont immiscés.

Dans le cas d'un endommagement de l'isolation thermique, il faut contrôler si le cordon chauffant est endommagé.

- Il faut remplacer les cordons chauffants endommagés par des neufs.
- Les pièces d'usure doivent être remplacées (par ex. les joints, les plaquettes de maintien, etc.)
- Contrôlez la corrosion et l'éventuel endommagement mécanique du coffret d'alimentation, du boîtier de raccordement et du boîtier du régulateur de température. Assurez-vous que tous les recouvrements de boîtier sont bien fermés.
- Contrôlez l'endommagement des lignes de raccordement du régulateur de température et des systèmes de tube capillaire tout comme la pose protégée mécaniquement.
- Le fonctionnement des régulateurs de température doit être contrôlé.

Contrôle électrique

- La mesure de la résistance d'isolation doit être considérée comme faisant partie de la maintenance régulière.

Fréquence de contrôle

- Pour les systèmes antigel, les contrôles doivent être effectués une fois par an, avant le début des périodes chaudes
- Pour les installations de maintien des températures de processus, les contrôles doivent s'effectuer à des intervalles réguliers, cependant au moins deux fois par an.

Formations du personnel

- La maintenance régulière doit être effectuée par un personnel d'entretien dûment instruit et expérimenté.
- Il est recommandé d'aider le personnel de maintenance avec une formation régulière, d'effectuer des développements dans la technique d'application et la maintenance.

Service BARTEC

- En plus de l'installation de circuits chauffants complets, BARTEC propose son personnel de service expérimenté également pour les travaux de maintenance.

Travaux de réparation au niveau de l'isolation thermique et/ou de la tuyauterie

- Assurez-vous que l'installation est déconnectée avant chaque remise en état.
- Pour cela, prenez soin de ne pas abîmer le système de traçage lors de travaux de réparation sur les canalisations ou sur l'isolation thermique.
- Après la fin de la remise en état, veillez à ce que les circuits chauffants accompagnés de l'isolation thermique soient remontés en bonne et due forme, conformément au projet.
- Faites un contrôle visuel, fonctionnel et électrique après l'achèvement de chaque remise en état au niveau du traçage et faites un rapport de celui-ci.
- Prenez en considération que les cordons chauffants autolimites ne peuvent être posés qu'une seule fois.

AVIS

Les personnes responsables doivent être en mesure de prouver leur compétence et apporter la preuve de leurs connaissances professionnelles pour ce qui concerne les types de protection concernés et / ou les types d'appareils: ils doivent posséder au moins

- une compréhension générale de l'électrotechnique importante
- une compréhension pratique des principes et techniques de la protection Ex
- une connaissance du travail et une compréhension des normes de protection Ex en vigueur
- des connaissances de base de l'assurance qualité, y compris des principes d'audit de la documentation, de la traçabilité de mesures et du calibrage d'appareils de mesure.



10. Comportement en cas de dérangement

Dommages dans le circuit chauffant

- Si des dérangements se produisent dans un système de traçage, nous recommandons d'effectuer la recherche d'erreurs conformément aux instructions suivantes et le cas échéant d'éliminer le dérangement en fonction.
- Si la tentative d'élimination du dérangement selon les instructions suivantes n'est pas concluante, alors veuillez entrer en contact sans délai avec votre bureau technique BARTEC.



N'essayez en aucun cas de réparer un ruban chauffant endommagé! Remplacez la pièce endommagée du ruban chauffant immédiatement par une neuve (Risque d'incendie!).

10.1 Le disjoncteur se déclenche

Cause probable	Mesure
1. Disjoncteur sous-dimensionné 2. Circuit chauffant trop long 3. Mise en service avec températures trop basses (respectez les données du projet)	Vérifiez la charge de courant, contrôlez le fusible de sécurité de la surintensité de courant et la charge de courant max. de la ligne de raccordement électrique
4. Disjoncteur de protection défectueux	Remplacez le disjoncteur de protection
5. Court-circuit/contact à la terre au niveau du raccordement, raccord(s), de la terminaison ou des lignes de raccordement 6. Court-circuit/contact à la terre au niveau des cordons chauffants pour cause d'endommagement	Localisez et remettez en état le raccord, la terminaison, la connexion défectueuse et/ou localisez et remplacez la conduite de chauffage défectueuse
7. Les conducteurs d'alimentation du cordon chauffant ont été reliés les uns aux autres lors de la terminaison (court-circuit/contact à la terre)	Raccourcissez la terminaison défectueuse, contrôlez les autres dommages possibles du circuit chauffant résiduel, montez la nouvelle terminaison

10.2 Le disjoncteur de protection contre les courants de court-circuit (FI) se déclenche

Cause probable	Mesure
1. Disjoncteur sous-dimensionné 2. Disjoncteur de protection défectueux 3. Court-circuit/contact à la terre au niveau du raccordement, raccord(s), de la terminaison ou des lignes de raccordement 4. Court-circuit/contact à la terre au niveau des cordons chauffants pour cause d'endommagement 5. Les conducteurs d'alimentation du cordon chauffant ont été reliés les uns aux autres lors de la terminaison (court-circuit/contact à la terre)	Vérifiez la charge de courant, contrôlez le fusible de sécurité de la surintensité de courant et la charge de courant max. de la ligne de raccordement électrique
6. Humidité excessive dans le accord, la terminaison ou le(s) connexion(s) pour cause de montage inadapté et non conforme	Localisez le(s) point(s) humide(s), remplacez le bornier et démontez les pièces touchées. Contrôlez et/ou remettez en état tout d'abord les boîtiers se situant hors de l'isolation thermique, ensuite ceux en dessous de l'isolation thermique
7. Endommagement du cordon chauffant ou de la ligne de raccordement	Localisez les points endommagés et remplacez par un nouveau cordon chauffant ou une nouvelle ligne de raccordement



10.3 Puissance calorifique absente ou minime

Cause probable	Mesure
1. Tension du secteur absente ou minime	Contrôlez la tension du secteur au niveau de l'alimentation du circuit chauffant et éliminez les dérangements présents
2. La longueur du circuit de chauffe est plus courte que celle prescrite dans le projet- refaire le calcul a) Les raccords ou branchements en T n'ont pas été effectués, b) Le cordon chauffant est interrompu	Contrôlez la répartition du circuit chauffant, sa pose et sa longueur, calculez à nouveau la puissance calorifique demandée a) Connectez les raccords et branchements et contrôlez à nouveau la puissance calorifique b) Localisez la coupure et supprimez-la, ensuite contrôlez à nouveau la puissance calorifique
3. Résistance de contact élevée pour cause de raccord, connexion mal montée	Montez à nouveau le raccord, la connexion, etc. concernée et faites attention à ce que la connexion à la borne et/ou l'engrenage soit correct
4. Le régulateur de température est mal raccordé, mal réglé et/ou le capteur est mal placé	Corrigez le câblage et/ou placez correctement le capteur
5. Dépassement de la température maximale autorisée de la tuyauterie	La température de conduite contrôlent
6. Le cordon chauffant a été soumis à une humidité trop élevée (par ex. mauvaise connexion, et/ou endommagement du cordon chauffant)	Remplacez les pièces défectueuses
7. Le cordon chauffant a été soumis à des températures trop élevées	Remplacez les pièces défectueuses raccord, terminaison, cordon chauffant

10.4 La puissance calorifique paraît correcte, cependant la température de la canalisation est en dessous de la température souhaitée

Cause probable	Mesure
1. Solation thermique humide	Remplacez l'isolation thermique humide par une sèche et veillez à une bonne étanchéité
2. Affectation du cordon chauffant insuffisante aux brides, vannes et robinets	Placez un cordon chauffant supplémentaire à l'aide de connexions, ce faisant, ne dépassez tout de même pas la longueur du circuit de chauffe max. admissible
3. Réglage incorrect du régulateur de température	Corrigez le réglage du régulateur
4. Dimensionnement thermique insuffisant	Contrôlez le projet en coopération avec votre bureau BARTEC et respectez la recommandation du service des projets de chez BARTEC.
5. La section transversale de la ligne de raccordement est en dessous de la valeur autorisée (chute de tension trop élevée)	Utilisez une ligne de raccordement avec une section transversale admissible
6. Capteur mal placé	Placez le capteur correctement

11. Procès-verbal de réception

Le procès-verbal de réception du chapitre suivant peut être utilisé comme modèle par le preneur d'ordre

■ Standard Procès-verbal de réception - BARTEC



Aucun droit à la garantie ne pourra être accordé sans procès-verbal de réception intégralement rempli.

Procès-verbal de réception et de contrôle

BARTEC

Traçages électriques pour tuyauteries <input type="checkbox"/>		Page <input type="checkbox"/>	sur <input type="checkbox"/>	Remarques/annexe <input type="text"/>	
Chauffages de cuves <input type="checkbox"/>		Date			
Commanditaire		N° de comm.			
		Projet			
		N° de commande			
Zone Ex <input type="checkbox"/> oui <input type="checkbox"/> non <input type="checkbox"/>		Zone <input type="text"/>	Classe de températures <input type="text"/>	Groupe d'explosions <input type="text"/>	
Contrôle avant la première mise en service <input type="checkbox"/>		Contrôle après modification <input type="checkbox"/>		Contrôle répétitif <input type="checkbox"/>	
Contrôle visuel <input type="checkbox"/>		Contrôle consécutif <input type="checkbox"/>		Contrôle de détail <input type="checkbox"/>	
N° de circuit de chauffe					
Circuit de chauffe partiel <input type="checkbox"/> oui <input type="checkbox"/> non <input type="checkbox"/> Quantité <input type="text"/>					
N° de tuyau/de réservoir					
Bâtiment					
Produit					
Câble de chauffe/type					
N° de lot câble de chauffe					
Longueur du câble de chauffe		<input type="text"/> m	<input type="text"/> m	<input type="text"/> m	<input type="text"/> m
N° de fabrication Branchement					
N° de fabrication Boîtie					
Tension		<input type="text"/> V	<input type="text"/> V	<input type="text"/> V	<input type="text"/> V
Courant (Enclenchement/Fonctionnement)		<input type="text"/> / <input type="text"/> A	<input type="text"/> / <input type="text"/> A	<input type="text"/> / <input type="text"/> A	<input type="text"/> / <input type="text"/> A
Puissance câble de chauffe		<input type="text"/> W/m	<input type="text"/> W/m	<input type="text"/> W/m	<input type="text"/> W/m
Résistance du câble de chauffe		<input type="text"/> Ω	<input type="text"/> Ω	<input type="text"/> Ω	<input type="text"/> Ω
Résistance d'isolation à <input type="text"/> V		> <input type="text"/> MΩ	> <input type="text"/> MΩ	> <input type="text"/> MΩ	> <input type="text"/> MΩ
Réglage de température		<input type="text"/>	<input type="checkbox"/> oui <input type="checkbox"/> non	<input type="text"/>	<input type="checkbox"/> oui <input type="checkbox"/> non
Régulateur		<input type="text"/> °C	<input type="checkbox"/> <input type="checkbox"/>	<input type="text"/> °C	<input type="checkbox"/> <input type="checkbox"/>
Limiteur		<input type="text"/> °C	<input type="checkbox"/> <input type="checkbox"/>	<input type="text"/> °C	<input type="checkbox"/> <input type="checkbox"/>
Sous-température		<input type="text"/> °C	<input type="checkbox"/> <input type="checkbox"/>	<input type="text"/> °C	<input type="checkbox"/> <input type="checkbox"/>
Installation de commutation/ sous-distributeur		Compris dans le volume de livraison <input type="checkbox"/> oui <input type="checkbox"/> non		Nom de l'installation de commutation/UV <input type="text"/>	
				Procès-verbal de réception <input type="checkbox"/>	
Isolation thermique		Matériau d'isolation thermique		Epaisseur d'isolation thermique en mm <input type="text"/>	
		Contrôle avant montage de l'isolation thermique <input type="checkbox"/>		Contrôle après montage de l'isolation thermique <input type="checkbox"/>	
		Date/Nom/Signature		Date/Nom/Signature	
Remarques					
Lieu/date		BARTEC GmbH - Constructeur Nom/Signature		Client Nom/Signature	

BARTEC protège
personnes et
environnement
en sécurisant

les composants,
systèmes et les
installations.

