



1 Verwendung

Die HCM Heizkörper sind nach Richtlinie 94/9/EG gefertigt und zur direkten Erwärmung durch Anflanschen und / oder zur Raumbeheizung durch natürliche Konvektion zugelassen. Sie können in Ex-Bereichen, gemäß der unter Punkt 2 genannten Ex-Kennzeichnung eingesetzt werden.

Die Standardausführung hat einen im Anschlusskabel integrierten Thermostaten für Frostschutzanwendungen. Ausführungen ohne Thermostat können zum Kondensationsschutz oder mit externem Regler zur Temperaturerhaltung eingesetzt werden.

2 Explosionsschutz

EG-Baumusterprüfbescheinigung:

PTB 03 ATEX 1139 X

Ex-Kennzeichnung:

(abhängig von der verwendeten Type; Nachfolgend Maximal-Kennzeichnung)

⊕ II 2G Ex d IIC bzw. dm IIC T4, T3

⊕ II 2D Ex tD bzw. tDmD A21 IP 65 T 135 °C, T 200 °C

3 Technische Daten

Bemessungsspannung	max. AC 250 V
zul. Betriebsspannung	max. AC 265 V
Bemessungsstrom (unter Beachtung von VDE 0298)	max. 10 A
Umgebungstemperatur	-50 °C bis +60 °C
Einsatztemperaturbereich ohne Thermostat	-50 °C bis +180 °C
Einsatztemperaturbereich mit Thermostat (Bei Heizungstyp 27-2261-..../.... und 27-2263-..../....)	-50 °C bis +80 °C
Einsatztemperaturbereich mit Thermostat (Bei Heizungstyp 27-226A-..../.... und 27-226B-..../....)	-50 °C bis +180 °C
Einbaulage: Rippen senkrecht durchströmt	
Schaltleistung von Thermostat und Ausfallmelder	16 A, AC 250/400 V

Sonderspannungen bei entsprechender Leistungsanpassung und Bauteilwahl möglich.

Normenkonformität

EN 60079-0: 2006

EN 55014-1: 2006

EN 60079-1: 2004

EN 60529: 1991+A1: 2000

EN 60079-18: 2004

EN 61241-0: 2006

EN 61241-1: 2004

EN 61241-18: 2004

4 Einbau

Bei der Entnahme aus der Verpackung und beim Transport darf die Anschlussleitung nicht belastet und geknickt werden. Der Heizkörper ist entsprechend Punkt 9 mit senkrecht stehenden Rippen zu montieren, um eine freie Konvektion zu gewährleisten. Die angegebenen Mindestabstände zu Boden, Wänden und zu benachbarten Geräten sind einzuhalten.

Die Anschlussleitung ist bis zum Eingang in die bauseitige Klemmendose unter Beachtung des zulässigen Biegeradius = 5 x Außendurchmesser fest und mechanisch geschützt zu verlegen. Sie ist über ein Gehäuse anzuschließen, das den Anforderungen einer der in EN 60079-0 Abs.1 genannten Zündschutzarten entspricht, wenn der Anschluss im explosionsgefährdeten Bereich erfolgt. Bei der Installation sind die max. zulässigen Temperaturen der benachbarten Bauteile zu beachten. Bei der Ermittlung der Einsatztemperatur sind die max. zulässige Umgebungstemperatur, die Eigenerwärmung und ggfs. die Wärmeleitung (Medium) zu berücksichtigen. Bei dem Typ 27-2161-..../.... Und Typ 27-2163-..../.... ist das Thermostat in ein Gehäuse einzubauen, das den Anforderungen nach 60079-18 Abschnitt 7.1 entspricht. Es muss als Kurzschlusschutz eine 16 A-Sicherung nach DIN 41571 oder IEC 60127 vorgeschaltet werden. Diese Sicherung darf im zugehörigen Versorgungsgerät untergebracht sein oder muss separat vorgeschaltet werden. Die Sicherungs-Bemessungsspannung muss gleich oder größer als die angegebene Nennspannung des Thermostats sein.

Das Anschlussvermögen des Sicherungsautomaten muss gleich oder größer als der maximal anzunehmende Kurzschlussstrom am Einbauort sein. Der Potentialausgleich bzw. die Erdung ist durch Anbau des Thermostats an die Gesamtanlage zu gewährleisten.

Optional können externe Thermostate verwendet werden, die eine separate EG-Baumusterprüfbescheinigung besitzen.

5 Anschluss

Der Heizkörper darf nur von einer Fachkraft unter Beachtung der Typenschildangaben "Bemessungsspannung" und "Bemessungsstrom" angeschlossen und abgesichert werden:

Bei Betriebsspannung = Nennspannung hat der Heizkörper seine Nennleistung. Netzspannungsschwankungen bis 10 % sind dann zulässig.

Zum Kurzschluss- und Leitungsschutz können Si-Automaten mit Charakteristik B bis 16 A eingesetzt werden. Zusätzlicher Potentialausgleich ist erforderlich. Der dafür vorgesehene Klemmstein hat das Erdungskennzeichen. Fehlerstromschutzschalter erhöhen den Personen- und Geräteschutz und werden deshalb empfohlen.

6 Inbetriebnahme

Wenn der Heizkörper nach den unter Punkt 3 und Punkt 4 angegebenen Richtlinien installiert und sichergestellt ist, dass freie Konvektion jederzeit nicht durch unzulässige Abdeckungen behindert wird, darf der Heizkörper eingeschaltet werden.

Der Heizkreis wird von einer Temperaturschmelzsicherung bleibend unterbrochen, wenn diese Montagevorschriften nicht eingehalten werden.

7 Wartung

Die Bauart des Heizkörpers erfordert keine Wartungsarbeiten. Funktions- und Sicherheitsprüfintervalle können nach den geltenden Bestimmungen vom Betreiber frei gewählt werden. Reparaturen dürfen nur vom Hersteller ausgeführt werden.

8 Sicherheitshinweise

Bei exponierter Einbaulage besteht Verletzungsgefahr an den Rippenenden und an heißen Oberflächen:

- Max. 160 °C bei T3 Heizungen
- Max. 100 °C bei T4 Heizungen
- Der Thermostat muss freihängend montiert sein



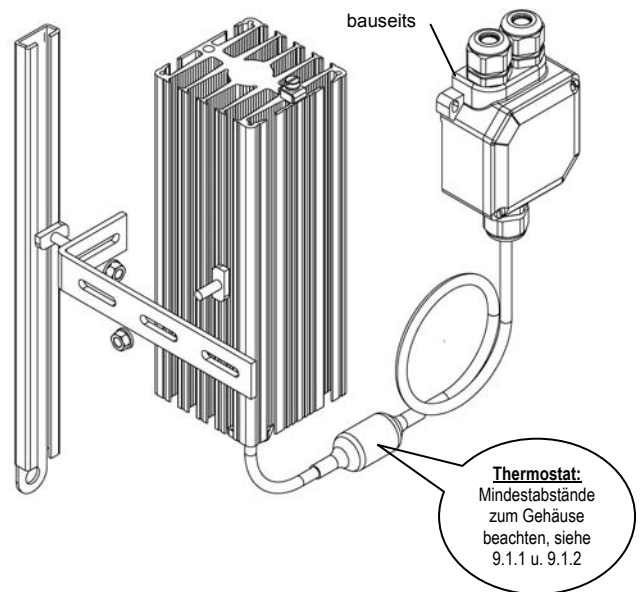
9 Einbaulage und Mindestabstände



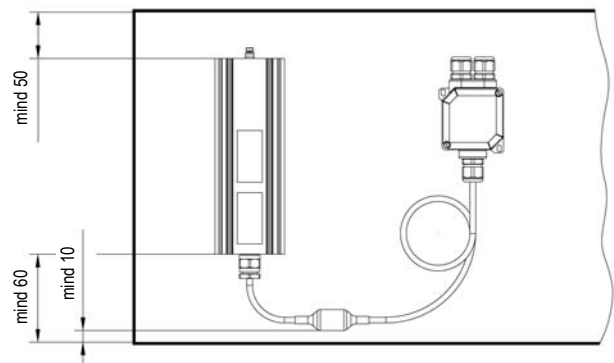
Bei der Montage ist folgendes zu beachten:

- Die Rippen müssen senkrecht stehen
- Mindestabstände zu Gehäuse beachten, siehe 9.1.1 und 9.1.2
- Das Typenschild muss lesbar bleiben
- Maßangabe in mm

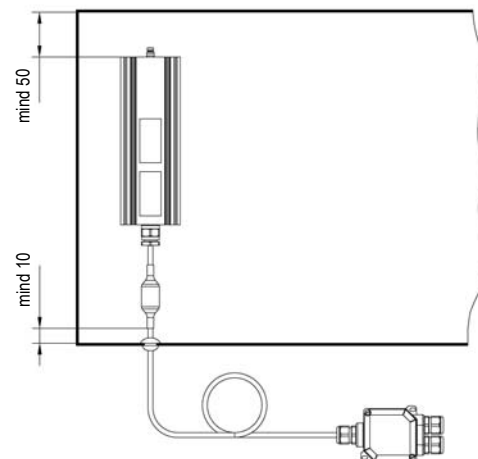
9.1 HCM



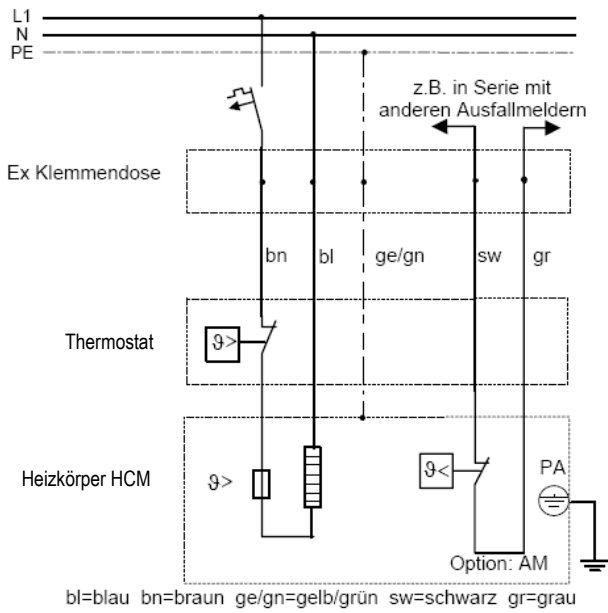
9.1.1 mit bauseitiger Anschlussdose innen



9.1.2 mit bauseitiger Anschlussdose außen



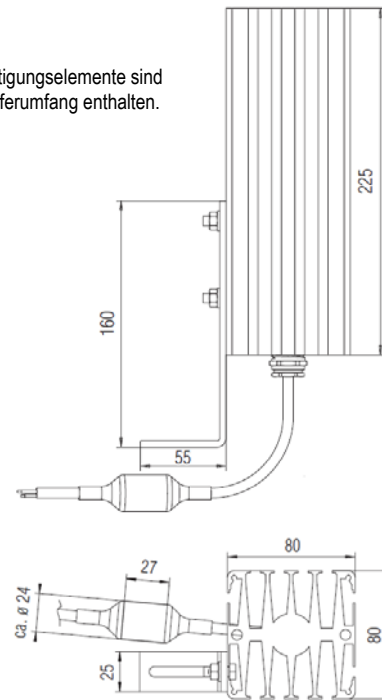
10 Anschlussplan



Abmessungen



Befestigungselemente sind im Lieferumfang enthalten.



11 Serviceadresse

BARTEC GmbH
 Max-Eyth-Straße 16
 D-97980 Bad Mergentheim

Tel.: +49 7931 597-0
 Fax: +49 7931 597119

E-mail: info@bartec.de
 Web: www.bartec.de

21+2100-7D0001-07/10-BEH-292958

Erklärung der Konformität
Declaration of Conformity
Attestation de conformité

BARTEC

BARTEC GmbH
Max-Eyth-Straße 16
97980 Bad Mergentheim
Germany

N° 21-2000-7C0002

Wir

We

Nous

BARTEC GmbH,

erklären in alleiniger Verantwortung, dass das Produkt

declare under our sole responsibility that the product

attestons sous notre seule responsabilité que le produit



Heizkörper
HCL, HCM, HCS

Heater plate
HCL, HCM, HCS

Plaque chauffante
HCL, HCM, HCS

Typ 27-206*-.****/****

Typ 27-216*-.****/****

Typ 27-226*-.****/****

auf das sich diese Erklärung bezieht den Anforderungen der folgenden **Richtlinien (RL)** entspricht

to which this declaration relates is in accordance with the provision of the following **directives (D)**

se référant à cette attestation correspond aux dispositions des **directives (D)** suivantes

ATEX-Richtlinie
94/9/EG

ATEX-Directive
94/9/EC

ATEX-Directive
94/9/CE

EMV-Richtlinie
2004/108/EG

EMC-Directive
2004/108/EC

CEM-Directive
2004/108/CE

RoHS
2002/95/EG

RoHS
2002/95/EC

RoHS
2002/95/CE

WEEE
2002/96/EG

WEEE
2002/96/EC

WEEE
2002/96/CE

und mit folgenden Normen oder normativen Dokumenten übereinstimmt

and is in conformity with the following standards or other normative documents

et est conforme aux normes ou documents normatifs ci-dessous

EN 60079-0:2006
EN 61241-0:2006
EN 55014-1:2006

EN 60079-1:2004
EN 61241-1:2004
EN 60529:1991+A1:2000

EN 60079-18:2004
EN 61241-18:2004

Kennzeichnung**Marking****Marquage****II 2 G Ex d IIC bzw. dm IIC T4, T3****II 2 D Ex tD bzw. tDmD A21 IP65 T135°C, T200°C**

Verfahren der EG-
Baumusterprüfung

Procedure of EC-
Type Examination

Procédure d'examen
CE de type

PTB 03 ATEX 1139 X**CE 0044**

Bad Mergentheim, den 25.11.2009

Dr. Anjou Appelt
Geschäftsleitung / General Manager