



Hinweise zur Anleitung

Bei Arbeiten in explosionsgefährdeten Bereichen hängt die Sicherheit von Personen und Anlagen von der Einhaltung der relevanten Sicherheitsvorschriften ab. Personen, die für die Montage und Wartung zuständig sind, tragen eine besondere Verantwortung. Voraussetzung dafür ist eine genaue Kenntnis der geltenden Vorschriften und Bestimmungen.

Die Anleitung fasst die wichtigsten Sicherheitsmaßnahmen zusammen und muss von allen Personen, die mit dem Produkt arbeiten, gelesen werden, damit sie mit der richtigen Handhabung des Produkts vertraut sind.

Die Anleitung ist aufzubewahren und muss über die gesamte Lebensdauer des Produkts zur Verfügung stehen.

Beschreibung

Der Leuchttaster, Typ 07-3363-4.../...., kommt in nahezu allen explosionsgefährdeten Bereichen zum Einsatz, wo Maschinenfunktionen per Tastendruck aktiviert werden und der zugehörige Funktionsstatus optisch angezeigt wird. Der Leiteranschluss erfolgt über Klemmen an der Rückseite.

Der Leuchttaster ist für die Kombination mit verschiedenen Leuchttastervorsätzen und einem Anschlussgehäuse ausgelegt. Er wird werkzeuglos am Leuchttastervorsatz befestigt.

Der Leuchttastervorsatz wird in eine Befestigungsbohrung eines Ex e-Gehäuses, eines Schaltpults bzw. einer Schalttafel eingesetzt. Durch die einfache Montage der Leuchttastervorsätze kann ein hoher IP-Schutzgrad eingehalten werden.

Beim Einsatz in einem Schaltpult bzw. in einer Schalttafel kann optional das Anschlussgehäuse montiert werden. Dieses wird durch zwei Schrauben mit dem Leuchttaster verbunden.

Explosionsschutz

ATEX

Kennzeichnung

⊕ II 2G Ex de IIC Gb

⊕ I M2 Ex de I Mb

Prüfbescheinigungen

PTB 97 ATEX 1064 U

IECEX

Kennzeichnung

Ex de IIC Gb

Ex de I Mb

Prüfbescheinigungen

IECEX PTB 10.0014U

Umgebungstemperaturbereich

-55 °C bis +50 °C (-67 °F bis +122 °F)
oder +60 °C (+140 °F),
falls U_e = 12 V bis 24 V

Zugelassen für die Zone

1 und 2

Technische Daten

Schutzart

Bestimmt durch Leuchttastervorsatz und Steuerstellen-Gehäuse. Klemmen: IP 20

Mit Anschlussgehäuse und Leuchttastervorsatz: bis zu IP 67

Masse

Ca. 110 g (0.243 lb)

Bemessungs-Isolationsspannung

300 V

Leistungsaufnahme Leuchtelement

≤1 W

Bemessungsbetriebsspannung (U_e)

AC 12 V bis 250 V

T_a < +50 °C (+122 °F)

DC 12 V bis 60 V

T_a < +50 °C (+122 °F)

AC/DC 12 V bis 24 V

T_a < +60 °C/ (+140 °F)

Gehäusewerkstoff / -herstellverfahren

Thermoplast / Spritzguss

Kontakte

1 Öffner oder 1 Schließer

AC-15: 1 A, 230 V

DC-13: 0,25 A, 24 V

Anschluss

Klemmen für 2,5 mm², feindrähtig

Leuchtmittel

LED (rot, grün, gelb, weiß, blau)

Ausleuchtung

Sehr hell, Sichtwinkel bis 180°

Lebensdauer

Elektrisch: >10⁵ Leuchtstunden

Mechanisch: > 10⁵ Schaltspiele

Befestigung

Verriegelt, Bajonettverschluss

Abmessungen

Siehe Seite 3

Sicherheitshinweise

Der Leuchttaster und der zugehörige Leuchttastervorsatz dürfen nur innerhalb des angegebenen Umgebungs- und Einsatztemperaturbereichs eingesetzt werden.

Der Einsatz in anderen als den genannten Bereichen oder die Veränderung des Produkts durch einen anderen als den Hersteller ist nicht erlaubt und befreit BARTEC von Mängelhaftung und weiterführender Haftung.

Durch falschen Einbau sind Fehlfunktionen möglich bzw. kann der Ex-Schutz verloren gehen.

Es müssen die allgemein gültigen gesetzlichen Regeln und sonstige verbindliche Richtlinien zur Arbeitssicherheit, zur Unfallverhütung und zum Umweltschutz eingehalten werden.

Vor Inbetriebnahme bzw. Wiederinbetriebnahme sind die geltenden Gesetze und Richtlinien zu beachten.

Der Leuchttaster darf nur in sauberem, unbeschädigten Zustand betrieben werden. Umbauen und Veränderungen sind nicht gestattet.

Kennzeichnung

Besonders wichtige Stellen dieser Anleitung sind mit einem Symbol gekennzeichnet:

GEFAHR

GEFAHR kennzeichnet eine Gefahr, die zu Tod oder schwerer Verletzung führt, wenn sie nicht vermieden wird.

WARNUNG

WARNUNG kennzeichnet eine Gefahr, die zu Tod oder schwerer Verletzung führen kann, wenn sie nicht vermieden wird.

VORSICHT

VORSICHT kennzeichnet eine Gefahr, die zu Verletzungen führen kann, wenn sie nicht vermieden wird.

ACHTUNG

ACHTUNG kennzeichnet Maßnahmen zur Vermeidung von Sachschäden.

Hinweis

Wichtige Hinweise und Informationen zum wirkungsvollen, wirtschaftlichen & umweltgerechten Umgang.

Eingehaltene Normen

- IEC 60079-0:2007
- EN 60079-0:2009
- IEC/EN 60079-1:2007
- IEC 60079-7:2006
- EN 60079-7:2007
- DIN EN 60068-2-27:2009, 30 G, 18 ms

Montage, Installation und Inbetriebnahme

⚠️ WARNUNG

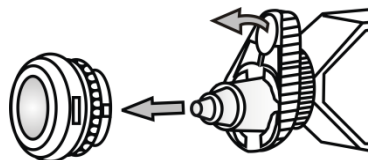
Verletzungsgefahr durch falsche Vorgehensweise.

- Alle Arbeiten zur Montage, Demontage, Installation und Inbetriebnahme ausschließlich durch befugtes Fachpersonal ausführen.
- Installationsart (zum Einbau/mit Anschlussgehäuse) beachten.
- Geeignete Werkzeuge verwenden.

Montage/Demontage

Leuchttaster montieren:

- Leuchttaster auf einwandfreien Zustand kontrollieren (keine Risse).
- Leuchttaster am Bajonettverschluss an den montierten Leuchttastervorsatz ansetzen.
- Durch Drehen des Verschlussriegels den Leuchttaster mit dem Leuchttastervorsatz fest verbinden.



i Hinweis

Die Montage des Leuchttastervorsatzes sowie der Zusammenbau von Leuchttaster und Leuchttastervorsatz sind in der Betriebsanleitung der Betätigervorsätze, Typ 05-0003-00.../...., beschrieben.

Installation

Zum Einbau

Der Leuchttaster muss eingesetzt werden in explosionsgefährdeten Bereichen der Gruppe I und II:

- in ein entsprechendes Gehäuse der Schutzart „Ex e“ für erhöhte Sicherheit. Die Luft- und Kriechstrecken nach IEC/EN 60079-7 Abschnitt 4.3, Abschnitt 4.4 und Tabelle 1, müssen eingehalten werden.
- in ein Gehäuse, welches einer anderen anerkannten Zündschutzart nach IEC/EN 60079-0, Abschnitt 1, entspricht.

Mit Anschlussgehäuse

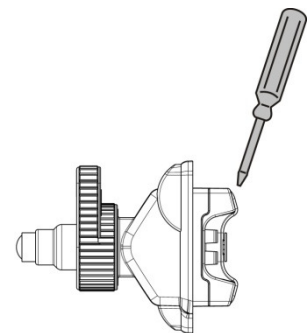
Der Leuchttaster ist ortsfest und geschützt vor der Gefahr mechanischer Beschädigungen zu installieren.

i Hinweis

Kapazitive Beeinflussung durch parallel geführte Leitungen sowie eine zusätzliche Wärmebeeinträchtigung der Leitung vermeiden.

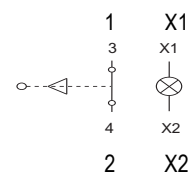
Beim Leiteranschluss beachten:

- Leitung über eine Länge von 40 mm (1.575 in) abmanteln.
- Leiterisolation der Adern entfernen, ca. 6 mm (0.236 in).
- Bei mehr- und feindrahtigen Leitern die Leiterenden vorbereiten: Aderendhülsen mit geeignetem Quetschwerkzeug anschlagen. Anschlussquerschnitte: 0,75-2,5 mm² (14-18 AWG).
- Klemmen lösen.
- Leiter schräg einsetzen.
- Klemmen mit einem maximalen Drehmoment von 0,4-0,7 Nm anziehen. Dabei den Schraubendreher leicht schräg halten.

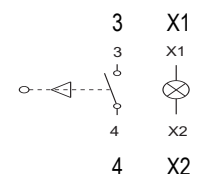


Klemmenbelegung:

1 Öffner



1 Schließer



Inbetriebnahme

Vor der Inbetriebnahme prüfen:

- Gerät ordnungsgemäß installiert.
- Gerät nicht beschädigt.
- Anschluss ordnungsgemäß ausgeführt (auf festen Sitz der Adern achten).

Transport, Lagerung

ACHTUNG

Schäden am Leuchttaster durch falschen Transport oder falsche Lagerung.

- Transport und Lagerung nur in Originalverpackung gestattet.

Wartung und Störungsbeseitigung

⚠️ WARNUNG

Verletzungsgefahr durch falsche Vorgehensweise.

- Alle Arbeiten zur Wartung und Störungsbeseitigung sind ausschließlich durch befugtes Fachpersonal auszuführen.
- Die IEC/EN 60079-17 ist zu beachten.

Der Betreiber des Leuchttasters hat diesen in ordnungsgemäßem Zustand zu halten, ordnungsgemäß zu betreiben, zu überwachen und regelmäßig zu reinigen.

Wartung

⚠️ WARNUNG

Schwere Unfälle durch beschädigte Komponenten.

- Leuchttaster, Leuchttastervorsatz, Betätiger, Dichtungen und Kabel regelmäßig auf Risse, Beschädigungen und festen Sitz prüfen.

ACHTUNG

Schäden am Leuchttaster bzw.

Leuchttastervorsatz durch falsche Reinigung.

- Verschmutzte Leuchttaster / Leuchttastervorsätze nicht mit Druckluft reinigen.

Störungsbeseitigung

⚠️ WARNUNG

Schwere Unfälle durch Verwendung von Nicht-Original-Ersatzteilen.

- Zum Austausch nur Originalteile verwenden.

Der Leuchttaster ist defekt, wenn die Schalteinheit keine Schaltfunktion mehr hat oder die LED nicht mehr leuchtet.

Defekte Leuchttaster können nicht repariert werden. Sie müssen unter Berücksichtigung dieser Betriebsanleitung getauscht werden.

Defekte Leuchttastervorsätze können vom Leuchttaster demontiert und durch funktionsfähige Leuchttastervorsätze des gleichen Typs ersetzt werden.

Zubehör, Ersatzteile

i Hinweis

Der Leuchttaster kann mit einem Anschlussgehäuse verbunden werden. Informationen zum Anschlussgehäuse sowie zur Montage des Anschlussgehäuses sind in der Betriebsanleitung des Anschlussgehäuses, Bestellnummer 05-0042-0050, beschrieben.

Für weiteres Zubehör und Ersatzteile, siehe BARTEC Katalog.

Entsorgung

Die Komponenten des Leuchttasters und des Leuchttastervorsatzes enthalten Metall- und Kunststoff-Teile.

Daher müssen für die Entsorgung die gesetzlichen Anforderungen für Elektroschrott eingehalten werden (z.B. Entsorgung durch ein zugelassenes Entsorgungsunternehmen).

Serviceadresse

BARTEC GmbH
Max-Eyth-Straße 16
97980 Bad Mergentheim
Deutschland

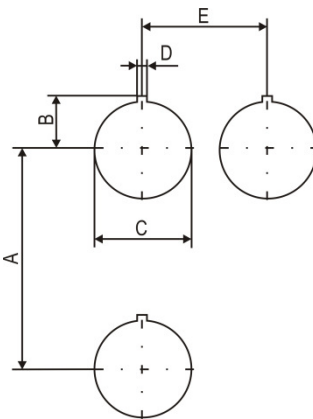
Tel.: +49 7931 597-0
Fax: +49 7931 597-119

Einbaurastermaße

ACHTUNG

Sachschäden durch falsche Einbaurastermaße.

- Mindestabstände der Befestigungsbohrungen nicht unterschreiten.

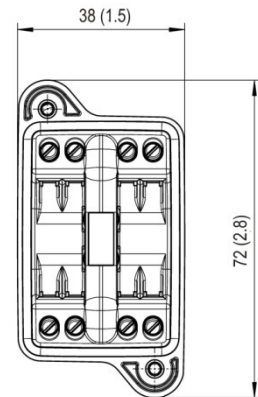
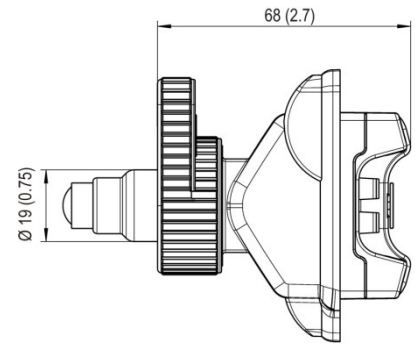


Abmessungen:

	mm	in
A*	70	2.8
B	16,5	0.65
C	∅ 30,3	∅ 1.9
D	3	0.12
E*	40	1.6

*Empfohlenes Abstandsmaß für Pilzdrucktaste, Schlagschalter sowie Stellungswähler mit Schutzkragen: 100 mm (3.9 in).

Abmessungen in mm (in)



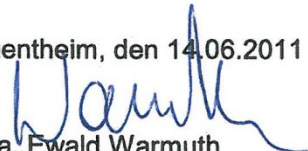
Erklärung der Konformität
Declaration of Conformity
Attestation de conformité

N° 01-3363-7C0001

BARTEC
BARTEC GmbH
Max-Eyth-Straße 16
97980 Bad Mergentheim
Germany

Wir	We	Nous
BARTEC GmbH,		
erklären in alleiniger Verantwortung, dass das Produkt	declare under our sole responsibility that the product	attestons sous notre seule responsabilité que le produit
Leuchttaster mit Klemmen	Illuminated button with terminals	Bouton possoir lumineux avec bornes
Typ 07-3363-4***/*		
auf das sich diese Erklärung bezieht den Anforderungen der folgenden Richtlinien (RL) entspricht	to which this declaration relates is in accordance with the provision of the following directives (D)	se référant à cette attestation correspond aux dispositions des directives (D) suivantes
ATEX-Richtlinie 94/9/EG	ATEX-Directive 94/9/EC	ATEX-Directive 94/9/CE
und mit folgenden Normen oder normativen Dokumenten übereinstimmt	and is in conformity with the following standards or other normative documents	et est conforme aux normes ou documents normatifs ci-dessous
EN 60079-0 :2009	EN 60079-1 :2007	EN 60079-7 :2007
EN 60068-2-27 :2009, 30 G 18 ms		
Kennzeichnung	Marking	Marquage
II 2 G Ex de IIC Gb I M2 Ex de I Mb		
Verfahren der EG-Baumusterprüfung / Benannte Stelle	Procedure of EC-Type Examination / Notified Body	Procédure d'examen CE de type / Organisme Notifié
PTB 97 ATEX 1064 U		
0102 PTB, Bundesallee 100, 38116 Braunschweig, D		
0044		

Bad Mergentheim, den 14.06.2011


ppa. Ewald Warmuth
Geschäftsleitung / General Manager

03-0383-0289

01-3363-7D0002-03/11-STVT-308486