



- Anschluss: G1/4"
- Optimale Druckregulierung
- Verrasten des Einstellknopfes und Verstellsperrre sichern den eingestellten Druck

Dieser Druckminderer ist ein Membran-Druckregler mit Sekundärentlüftung zur Druckabsenkung extern zugelieferter Druckluft. Die Einstellung erfolgt über ein Handrad. Der eingestellte geminderte Druck kann über ein Manometer abgelesen werden.

Explosionsschutz

Kennzeichnung ATEX II 2 GD

Weitere Zulassungen und Prüfbescheinigungen finden Sie unter www.bartec.de

Umgebungsbedingungen

Umgebungs-/ Mediumstemperatur -30 °C bis +65 °C

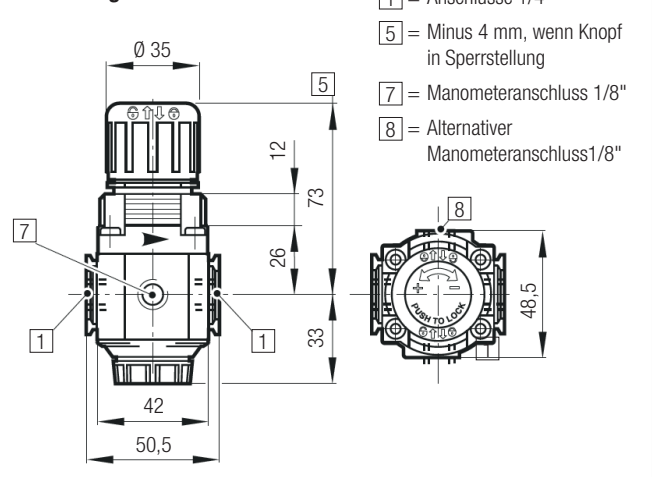
Um das Einfrieren der beweglichen Teile zu vermeiden, muss die Druckluft unter +2 °C frei von Feuchtigkeit sein

für Ex p Betriebsmittel Zone 1 und 2

Technische Daten

Bedienelemente	Einstellknopf zur Einstellung des Luftdrucks; Verstellsperrre durch verrasten
Einbau	Einbaulage beliebig, Kennzeichnung der Durchflussrichtung (Pfeil) auf Gehäuse beachten; Befestigung in Schaltschrankbohrung Ø 17 mm
max. Eingangsdruck (p1)	20 bar
Druck-Regelbereich (p2)	0,3 bis 10 bar, stufenlos regelbar
Anschlüsse	Luftanschluss G 1/4" Manometeranschluss G 1/8"
Nenndurchflussmenge (QN)	1900 l/min max.
Gewicht	mit Manometer ca. 0,36 kg
Material	Gehäuse: Zink-Druckguss Endkappen: Acetal Oberteil: Acetal Ventil: PP und TPV Dichtungen: NBR
Lieferumfang	- Druckminderer - Montagmaterial

Abmessungen in mm



Montagebild

