

### 1. Anwendung, Funktion, Bedienung

Der Thermostat schaltet eine oder mehrere Lasten (z.B. Ventilatoren oder Heizungen) bis zu einem Gesamtstrom von 16A (4A bei Motorlast) ein und aus. Dies ist besonders wichtig bei der Stalllüftung, in Maschinen- oder Traforäumen und in Gewächshäusern, wenn die gewünschten Sollwerte über- oder unterschritten werden.

Das Gerät ist beständig gegen ammoniakhaltige Dämpfe und gegen Seeluft.

Der Sollwert wird am Drehknopf der Innenskala eingestellt.

### 2. Platzierung, Wartung

Der Fühler muss sämtliche Temperatureinflüsse im Raum erfassen können. Das Gerät soll daher der Raumluftzirkulation ausgesetzt sein und nicht in "toten" Ecken oder in unmittelbarer Nähe von Heiz- und Kühlflächen oder Fenstern montiert sein.

Der Temperaturfühler und das Gehäuse sollten von Zeit zu Zeit von Schmutz befreit werden.

### 3. Montage

Nach Abnahme des Gehäuseoberteiles wird das Gerät an der Wand befestigt. Es ist nur für den Anschluss an festverlegte Leitungen bestimmt.

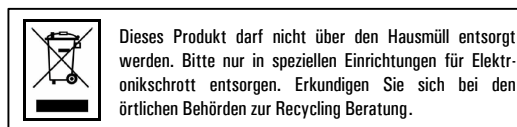
### 4. Elektrischer Anschluss

**ACHTUNG:** Fehler beim Anschluss können zur Beschädigung des Regelgerätes führen! Für Schäden, die durch falschen Anschluss und unsachgemäße Handhabung entstehen, wird nicht gehaftet!

- Vor Arbeiten am Gerät Leitungen spannungsfrei schalten.
- Der Anschluss darf nur durch autorisiertes Fachpersonal erfolgen!
- Der Anschluss ist nach dem beigefügten Prinzipschaltbild durchzuführen.
- Zu beachten ist die VDE 0100, insbesondere Teil 705, sowie die EN 60730, Teil 1.
- Zu beachten sind auch die Vorschriften der örtlichen EVU.
- Der Klemmbereich der Kabeleinführung ist für Leitungen mit einem Außendurchmesser von 6-12mm geeignet.
- Die Anschlussklemmen sind für einen Leitungsquerschnitt von max. 2,5mm<sup>2</sup> geeignet.
- Der Temperatursensor ist so zu montieren, dass er die durchschnittliche Raumtemperatur erfassen kann (Nähe von Zu- oder Abluftkanälen meiden).
- Sollte das Gerät nicht funktionieren, so überprüfen Sie bitte zuerst den korrekten Anschluss und die Spannungsversorgung.

### 5. Technische Daten

Typ	<b>FROSTWÄCHTER ETC 500</b>
Temperaturbereich	0... + 40°C
Max. zul. Umgebungstemperatur	-20... + 50°C
Schaltdifferenz	ca. 1,5K
Schaltgenauigkeit	± 2K bei 40°C ± 4K bei 0°C
Solltemperatureinstellung	Drehknopf Innenskala
Kontakte	Umschaltkontakt
Max. zul. Schaltstrom	Kl. 1-3: 250V AC-μ-16(4)A; 400V AC-μ-10(4)A Kl. 1-2: 250V AC-μ-8(4)A; 400V AC-μ-4(2)A
Gehäuse: Maße	ca. 112 x 145 x 68 mm (b x h x t)
Befestigung	Wandmontage
Schutzart	IP 54
Schutzklasse	I nach EN 60730
Gewicht	ca. 310 g



**1. Application, Function, Operation**

The thermostat switches one or more loads on and off (e.g. ventilators or heating) up to a total current of 16A (4A for engine load). This is especially important for stable ventilation, machine or transformer rooms and greenhouses if values exceed or fall short of the required setpoint values.

The device is resistant to steam containing ammonia and to sea air.

The setpoint value is adjusted by means of the knob on the inside scale.

**2. Placement, Maintenance**

The sensor must be able to register all temperature influences in the room. The device should therefore be exposed to room air circulation and not in "dead" corners or in the direct vicinity of heating and cooling areas or windows.

The temperature sensor and the enclosure should be cleansed of dirt from time to time.

**3. Installation**

Take off the top of the enclosure and mount the device on the wall. It is only intended for connection to permanently installed cables.

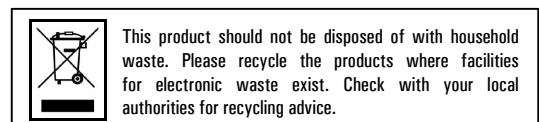
**4. Electric connection**

**CAUTION:** connection errors can cause damage to the control unit! We shall not be liable for damage that is due to incorrect connection and inappropriate handling!

- Disconnect the cables from voltage before commencing any work on the device.
- Only authorised qualified personnel may connect the equipment.
- The connections must be established in conformance to the enclosed schematic circuit diagram.
- VDE 0100, in particular Part 705, and EN 60730 Part 1 must be adhered to.
- The local electricity supply company's regulations must also be complied with
- The cable entry is for cables with an outer diameter of 6-12 mm.
- The connection terminals are suitable for a cable cross-section of max. 2.5mm<sup>2</sup>.
- The temperature sensor must be mounted in such a way that it can register the average room temperature (avoid having it near supply-air and exhaust-air channels).
- If the device does not function correctly, please check the correct connection and the voltage supply first.

**5. Technical data**

Type	<b>FROST DETECTOR ETC 500</b>
Temperature range	0... + 40°C
Max. permissible ambient temperature	-20... + 50°C
Switching differential	approx. 1.5 K
Switching accuracy	± 2K at 40°C ± 4K at 0°C
Setpoint temperature setting	rotary knob scale
Contacts	changeover contacts
Max. permissible switching current	terminals 1-3: 250V AC- $\mu$ -16(4)A; 400V AC- $\mu$ -10(4)A terminals 1-2: 250V AC- $\mu$ -8(4)A; 400V AC- $\mu$ -4(2)A
Enclosure: Dimensions	approx. 112 x 145 x 68 mm (w x h x d)
Mounting	wall mounting
Type of protection	IP 54
Protection class	I in accordance with EN 60730
Weight	approx. 310 g



## 1. Application, fonction, maniement

Le thermostat enclenche ou éteint un ou plusieurs consommateurs par exemple, des ventilateurs ou des chauffages) jusqu'à un courant total de 16A (4A en cas de charge du moteur). Cela est particulièrement important pour la ventilation des écuries, dans des salles de machines ou de transformateur et dans des serres lorsque les valeurs de consigne désirées sont dépassées ou ne sont pas atteintes.

L'appareil résiste aux vapeurs contenant de l'ammoniaque et à l'air de mer.

La valeur de consigne est ajustée sur le bouton tournant de l'échelle intérieure.

## 2. Endroit de montage, maintenance

Le capteur doit pouvoir saisir toutes les influences de température dans la pièce. C'est pourquoi l'appareil doit être exposé à la circulation de l'air ambiant et ne doit pas être monté dans des coins « morts », ni à proximité des surfaces de chauffage ou de refroidissement.

Il convient de nettoyer de temps à autre le capteur de température et le boîtier pour éliminer les saletés.

## 3. Montage

L'appareil est fixé au mur après que la partie supérieure du boîtier ait été retirée. L'appareil est conçu uniquement pour être raccordé à des câbles à pose fixe.

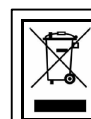
## 4. Raccordement électrique

**ATTENTION : des erreurs de raccordement peuvent mener à un endommagement de l'appareil de régulation ! Aucune responsabilité ne sera assumée pour les dommages qui résultent d'un raccordement erroné et d'une manipulation inadéquate !**

- Couper la tension qui passe dans les conducteurs avant d'effectuer des travaux sur l'appareil.
- Seul un personnel spécialisé et agréé est autorisé à exécuter le raccordement !
- Le raccordement doit être réalisé selon le schéma de principe ci-joint.
- Observer la norme VDE 0100, en particulier la partie 705, ainsi que la norme EN 60730, 1<sup>ère</sup> partie.
- Observer également les prescriptions des entreprises d'approvisionnement en énergie locales.
- La plage de serrage pour le passage de câbles est prévue pour des câbles de diamètre extérieur de 6 mm à 12mm.
- Les bornes de raccordement sont prévues pour une section de conduite de 2.5mm<sup>2</sup> au maximum.
- Le capteur de température doit être monté de manière à pouvoir saisir la température ambiante moyenne de la pièce (éviter de l'installer à proximité des canaux d'apport d'air frais ou d'évacuation d'air).
- Si l'appareil ne fonctionne pas, vérifiez tout d'abord s'il est raccordé correctement et si l'alimentation en tension est en ordre.

## 5. Données techniques

Type	<b>CONTROLEUR DE GEL ETC 500</b>
Plage de température:	0... + 40°C
Température ambiante maximale admissible:	-20... + 50°C
Différence de température pour l'enclenchement:	env. 1,5K
Exactitude d'enclenchement:	± 2K pour 40°C ± 4K pour 0°C
Réglage de la température de consigne:	Bouton tournant de l'échelle intérieure
Contacts :	Contact de commutation
Courant d'enclenchement maximal admissible:	Classe 1-3 : 250V AC-μ-16(4)A; 400V AC-μ-10(4)A Classe 1-2 : 250V AC-μ-8(4)A; 400V AC-μ-4(2)A
Boîtier :	Dimensions: env. 112 x 145 x 68 mm (l x h x p)
	Fixation: montage mural
	Type de protection: IP 54
	Classe de protection: I selon EN 60730-1
	Poids: env. 310 g

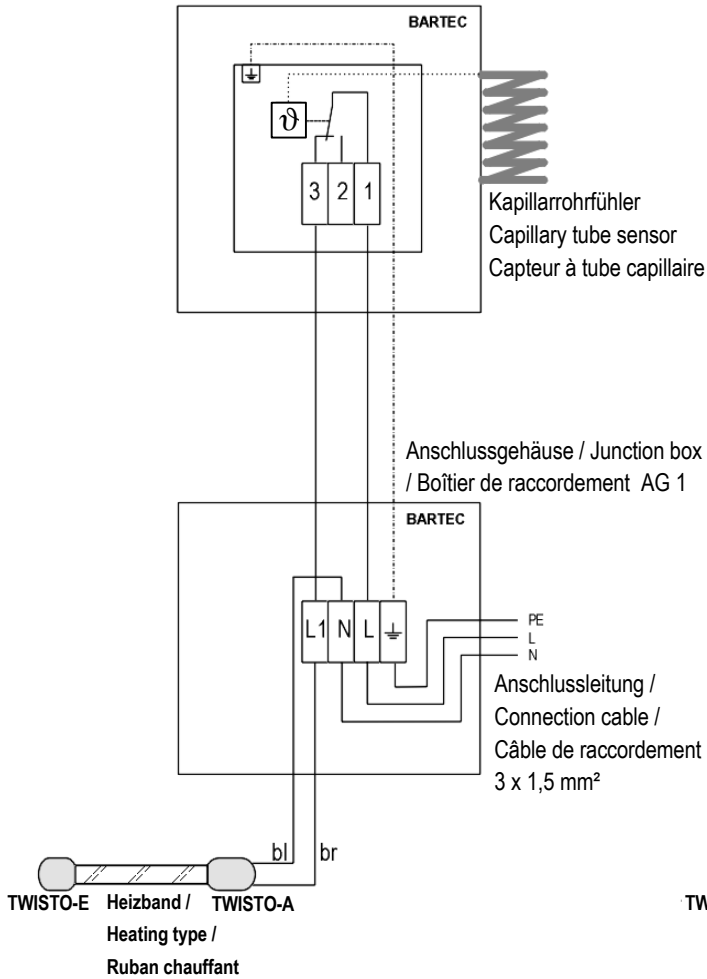


Ces produits ne peuvent pas être traités comme des déchets ménagers. Veuillez faire recycler ces produits par une entreprise qui se charge du recyclage des déchets électroniques. Veuillez contacter les autorités locales pour avoir de plus amples informations concernant la liquidation des déchets.

## 6. Anschlussbilder / Wiring Arrangements / Schémas de raccordement

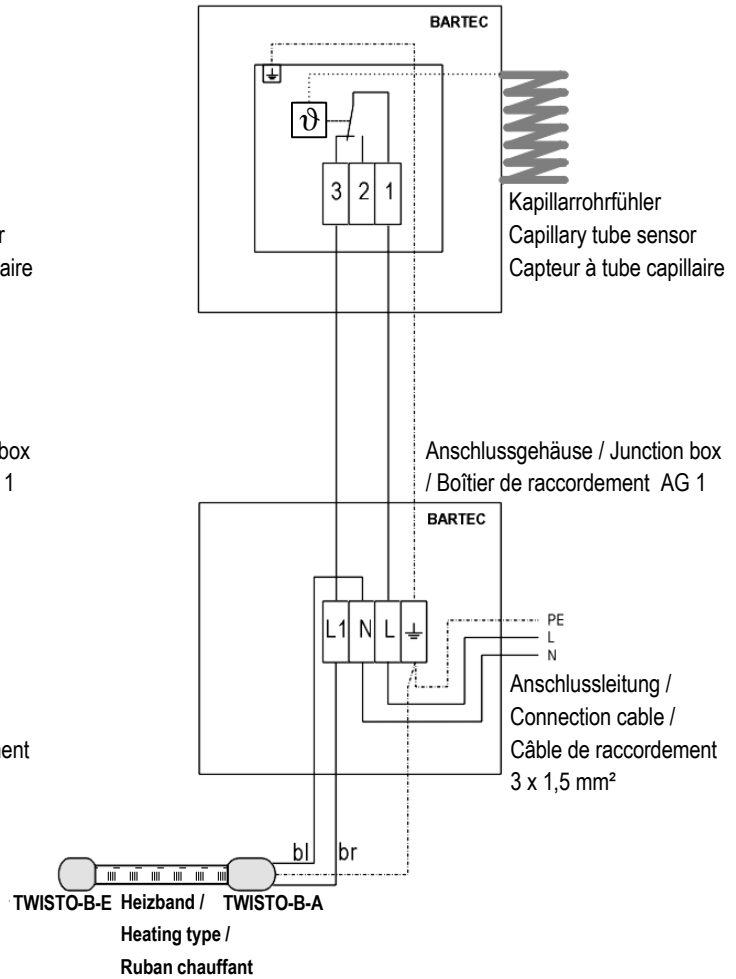
Anschluss Heizband mit Schutzisolierung  
 Connection of heating tape with protective insulation  
 Raccordement du ruban chauffant avec isolation de protection

Frostwächer / Frost detector / Contrôleur de gel ETC 500

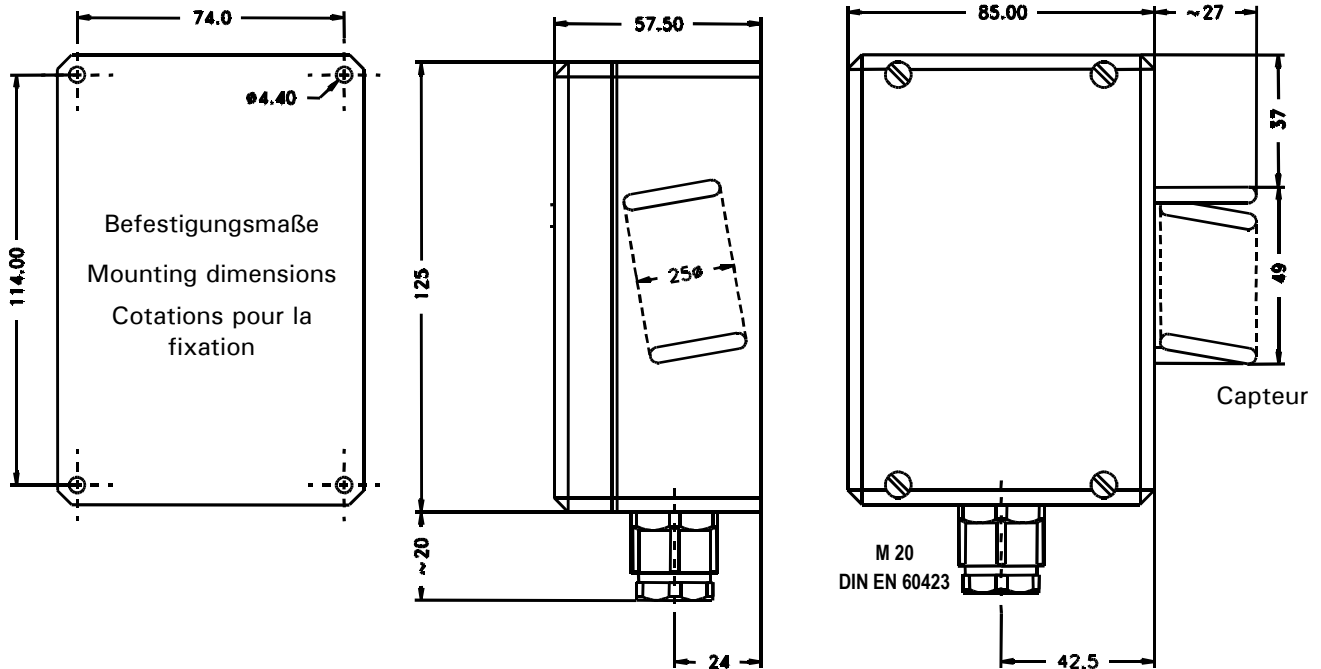


Anschluss Heizband mit Schutzgeflecht  
 Connection of heating tape with protective braiding  
 Raccordement du ruban chauffant avec treillis de protection

Frostwächer / Frost detector / Contrôleur de gel ETC 500



## 7. Maße / Dimensions / Cotations



Änderungen vorbehalten / Subject to change without notice / Sous réserve de modifications