



DTW/DTB Controlador/ limitador de temperatura à prova de pressão

Vantagens

- Capacidade de comutação 22 A
- Aplicável diretamente na Zona 1 e 2
- Carcaça resistente à pressão
- Homologações ATEX, UL, CSA, FM

Descrição

O reguladores/limitadores de temperatura com encapsulamento resistente à pressão (DTW/DTB) são concebidos para aplicações de calefações (secundárias) em áreas Ex. Eles podem ser utilizados tanto para aplicações de proteção anticongelante como para manutenção de temperatura.

Calefações e outros equipamentos são ligados ou desligados com o regulador de temperatura em caso de temperatura muito baixa ou excessiva.

O limitador de temperatura DTB é realizado com um bloqueio de religação; um reset (recolocação em funcionamento) só pode ser realizado no aparelho.

É possível um uso para a monitorização térmica do ar ou superfícies.

Função

Uma mudança de temperatura no sensor causa uma alteração de volume do sistema de medição cheio de líquido. Assim, move-se uma membrana vinculada a um mecanismo de transmissão e aciona um microinterruptor. Se a temperatura do sensor exceder o valor de ajuste, então o contato é acionado.

O limitador de temperatura, ao ultrapassar a temperatura, desliga de forma permanente. Depois de baixar a temperatura, o limitador de temperatura pode ser desbloqueado manualmente. Em caso de ruptura no sistema de medição (vazamento), o circuito será aberto permanentemente.

Exemplo de aplicação

DTW e DTB acionam equipamentos em função da temperatura (calefações) até 22/16 A diretamente. Correntes de comutação maiores ou aplicações trifásicas são realizadas por meio de um contator.

➔ Proteção contra explosão

Identificação

- ⊠ II 2G Ex d IIC T6
- ⊠ II 2D tD A21 IP 6X T80 °C

Certificado de teste

LCIE 08 ATEX 6073 X

Outras variantes disponíveis para:
EUA e Canadá

➔ Dados técnicos

Intervalo de ajuste da temperatura

-4 °C a +163 °C

Temperatura ambiente aparelho

-40 °C a +60 °C

Temperatura operacional sensor

-40 °C a +215 °C

Temperatura de armazenamento

-40 °C a +60 °C

Precisão da repetibilidade

±1,7 K

Diferencial de comutação regulador de temperatura

5 K

Histerese de comutação limitador de temperatura

10 K

Precisão do ponto de comutação

±4,5 K à 50 °C de temperatura do sensor e
21 °C de temperatura ambiente (caindo)

Tubo capilar de aço inoxidável

Comprimento	3000 mm
Diâmetro	2 mm
Raio de curvatura	15 mm
Intervalo de temperatura operacional	-50 °C a +215 °C



Sensor de aço inoxidável

Comprimento 203 mm
 Diâmetro 8 mm
 Intervalo de temperatura operacional -50 °C a +215 °C

Massa

1,7 kg

Tipo de proteção

IP 65/NEMA 4, 7, 9

Bornes

Terminais de parafuso 4/2,5 mm²
 AWG 10-14

Entradas de cabos

furo 2 x M25

Carcasa

Alumínio injetado, pintado,
 com vedação interna da tampa

Dados elétricos

Tensão nominal

6/12/24/125/250/480 V CA,
 50/60 Hz

Corrente de comutação regulador

22 A com 6/12/24/125/250/480 V CA

Corrente de comutação limitador

16 A com 6/12/24/125/250 V CA,
 15 A com 480 V CA

Contato

1 contato inversor, 100.000 ciclos de comutação

Dimensões

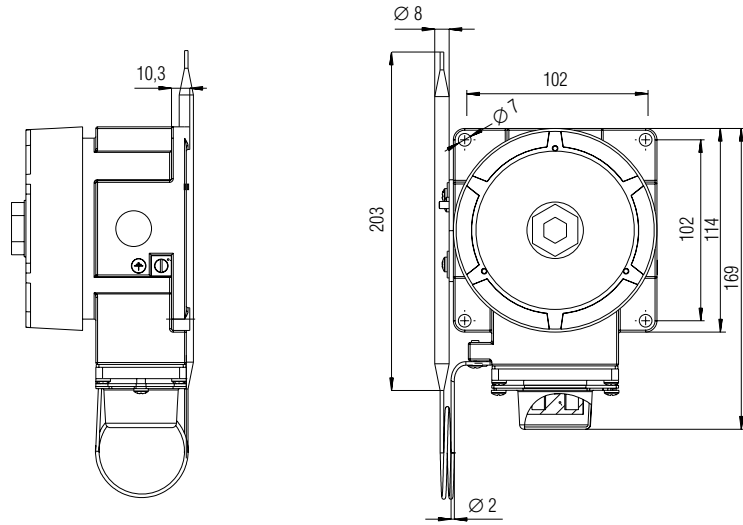


Diagrama elétrico

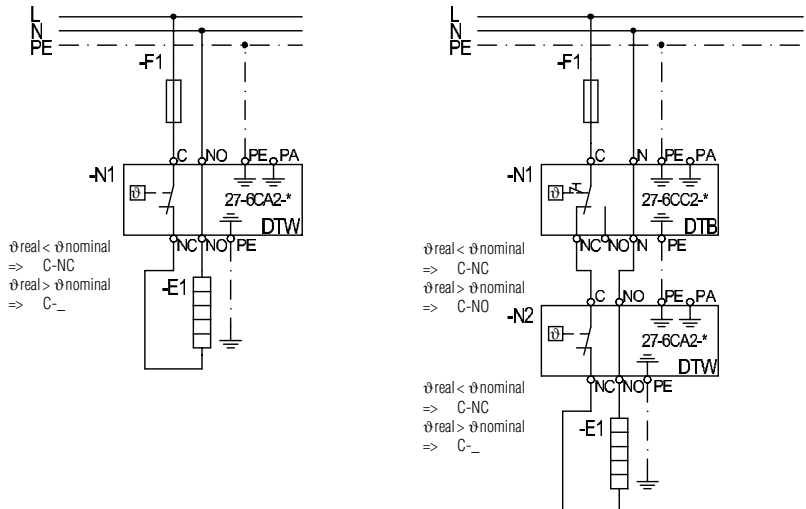


Tabela de seleção

Descrição	Referência
DTW regulador de temperatura resistente à pressão	27-6CA2-24112000
DTB limitador de temperatura resistente à pressão	27-6CC2-14112000

Nos reservamos os direitos de realizar modificações técnicas.