

KRM controlador de temperatura de tubo capilar 16 A

Vantagens

- Capacidade de comutação 16 A
- Montagem flexível mediante comprimento de tubo capilar de 1600 mm
- Carcaça compacta
- Aparelhos duplos como padrão

Descrição

O controlador de temperatura por tubo capilar KRM protegido contra os meios é um regulador de dois pontos de referência mecânico. O KRM está instalado em uma carcaça de poliéster e aciona calefações, ventiladores, motores, assim como outros equipamentos em caso de temperatura muito baixa ou excessiva LIGA ou DESLIGA. É possível um uso para a monitorização térmica no ar, em líquidos ou superfícies.

Função

Uma mudança de temperatura no sensor causa uma alteração de volume do sistema de medição cheio de líquido. Assim, move-se uma membrana vinculada a um mecanismo de transmissão e aciona um microinterruptor. Se a temperatura do sensor exceder o valor de ajuste, então o borne está aberto 1/2 aberto. Ao passar abaixo da temperatura ajustada, o contato fecha automaticamente.

Exemplo de aplicação

O KRM aciona equipamentos em função da temperatura (calefações) até 16 A diretamente. Correntes de comutação maiores ou aplicações trifásicas são realizadas por meio de um contator.

➔ Dados técnicos

	0 °C a +100 °C	0 °C a +300 °C
Intervalo de ajuste da temperatura	0 °C a +100 °C	0 °C a +300 °C
Tensão nominal	400 V CA/50 Hz	400 V CA/50 Hz
Capacidade de comutação	230 V CA/16 A 400 V CA/10 A	230 V CA/16 A 400 V CA/10 A
Seção transversal da conexão	2,5 mm ²	2,5 mm ²
Conexão ao condutor de proteção	4 x 2,5 mm ²	4 x 2,5 mm ²
Diferencial de comutação	aprox. 3 K	aprox. 8 K
Tipo de proteção segundo EN 60529	IP 65	IP 65
Comprimento de tubo capilar	1600 mm	1600 mm
Mín. raio de curvatura	20 mm	20 mm
Temperatura máx. do sensor	+115 °C	+345 °C
Temperatura mín. do sensor	-40 °C	-15 °C
Diâmetro do sensor	6 mm	4 mm
Comprimento do sensor	140 mm	165 mm
Prensa-cabos	1 x M25, área de terminais 9 a 16 mm 1 x M20, área de terminais 6 a 12 mm	
Prensa-cabos KRM simples	1 x M25; 1 x M20	
Combinação KRM	1 x M25; 2 x M20 (2 x M20 com tampão)	
■ Dados elétricos		
Tipo de contato	1 contato inversor	
Bornes	4 pontos de conexão 2,5 mm ² + 2 PE	
Temperatura operacional	-20 °C a +65 °C	

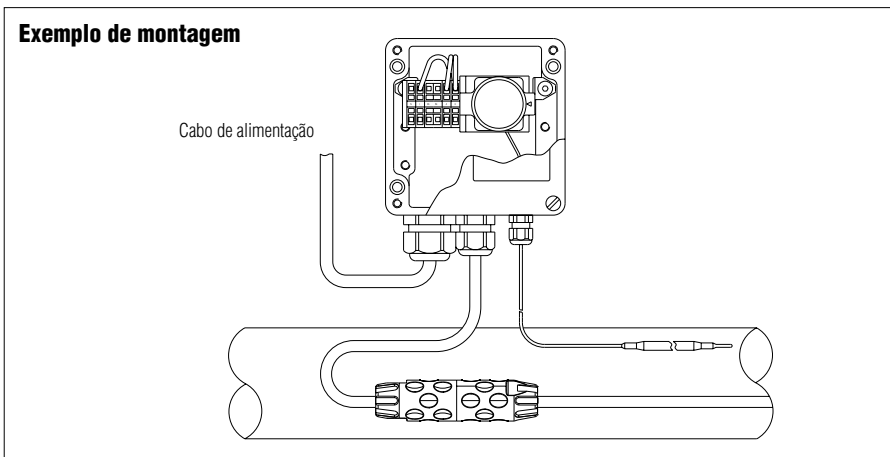
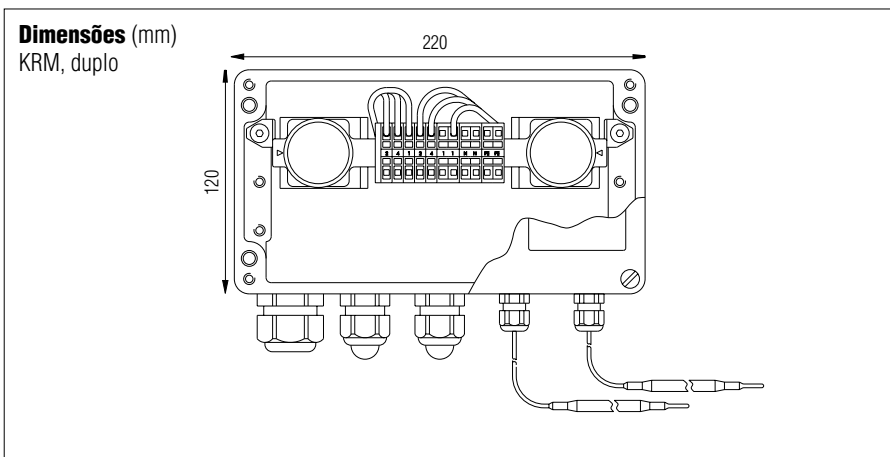
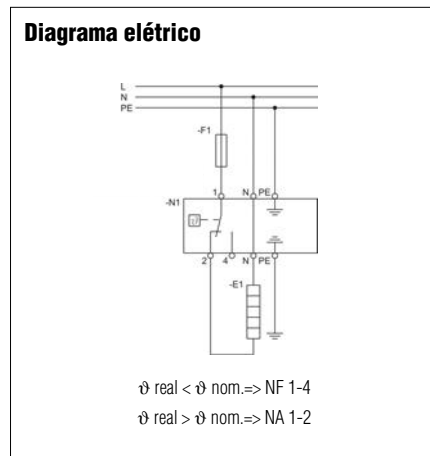
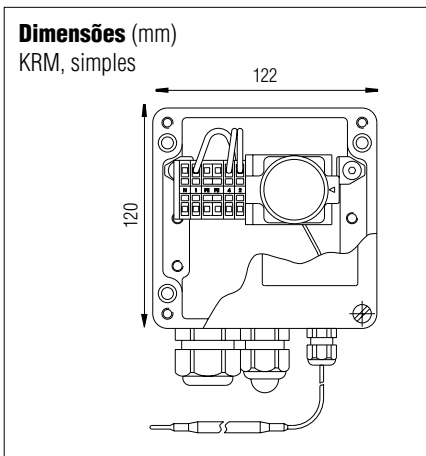


Tabela de seleção

Descrição	Dimensões (mm)	Intervalo de ajuste da temperatura	➔ Referência
1 controlador de temperatura com carcaça de proteção de poliéster GFK	122 x 120 x 90	0 °C até +100 °C	27-6AA3-61522000
1 controlador de temperatura com carcaça de proteção de poliéster GFK	122 x 120 x 90	0 °C até +300 °C	27-6AA3-615B2000
2 controladores de temperatura com carcaça de proteção de poliéster GFK	220 x 120 x 90	2 x 0 °C até +100 °C	27-6AK3-61622000
2 controladores de temperatura com carcaça de proteção de poliéster GFK	220 x 120 x 90	2 x 0 °C até +300 °C	27-6AK3-616B2000
2 controladores de temperatura com carcaça de proteção de poliéster GFK	220 x 120 x 90	1 x 0 °C até +100 °C 1 x 0 °C até +300 °C	27-6AK3-61602P2B