



MPC^{net} 8CI/16CI

Vantagens

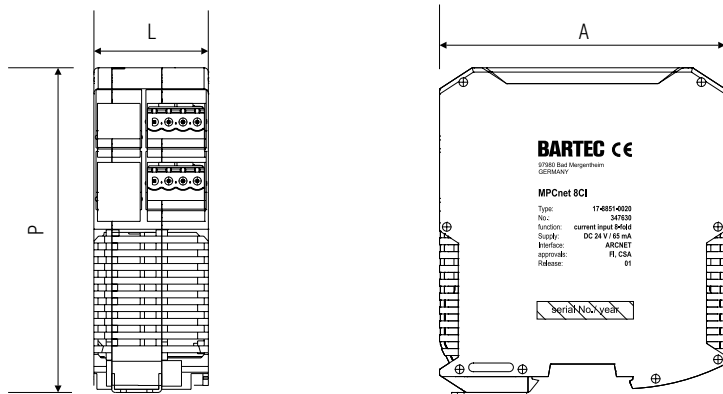
- Até 16 entradas
- Medição de corrente de carga ou de fuga até 100 A
- Isolamento galvânico entre as entradas e o sistema
- Monitoramento de até três fases

Descrição

Os módulos de medição de corrente 8CI e 16CI, em conjunto com os transdutores de medição LoaC e LeaC, detectam correntes de carga e de fuga. Em cada circuito de calefação podem ser monitoradas até três fases assim como a corrente total. A atribuição e configuração das entradas individuais sucede ou através do software MPC^{net} ProcessDesigner ou por Touchpanel. Os módulos são acionados e alimentados através do controlador MC32. A conexão de bus interna e separada galvanicamente é obtida através do simples encaixe dos módulos.

Instruções de instalação ver Descrição do sistema.

Dimensões (em mm)



	L	A	P
8 CI	41,0	110	114,5
16 CI	63,5	110	114,5

Dados técnicos

Material da carcaça

Poliamida PA

Tipo de proteção (EN 60529)

IP 20

Ligações elétricas

terminais de parafuso encaixável, de 3 polos
Área de terminais 0,2 a 2,5 mm² numerado

Fixação em trilhos de suporte

TH 35-15 DIN EN 60715 (metal)

Dimensões (L x A x P)

8CI 41,0 mm x 110 mm x 114,5 mm
16CI 63,5 mm x 110 mm x 114,5 mm

Massa

8CI 274 g
16CI 398 g

Temperatura de armazenamento e transporte

-30 °C a +70 °C

Temperatura de serviço

0 °C a +60 °C

Nível de contaminação

2

Dados elétricos

Número de canais

8CI 8 entradas
16CI 16 entradas
respectivamente para transdutores de medição LoaC e LeaC

Intervalo de medição

LoaC 0 a 70 A
LeaC 0 a 700 mA

Isolamento galvânico

entre as entradas e o bus interno

Fornecimento de tensão

24 V CC através de bus interno

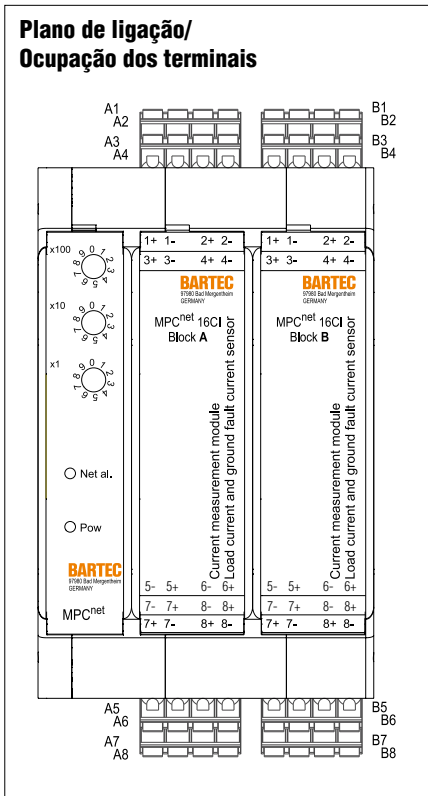
Consumo de corrente

8CI 91 mA
16CI 117 mA

Indicadores

LEDs na frente do aparelho:
Status Net al. Pow.

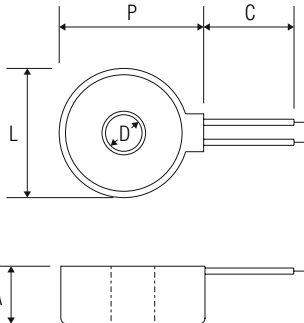
**Plano de ligação/
Ocupação dos terminais**



Bloco de terminais	Terminal	Descrição
A1	1+	Transformador de corrente +
	1-	Transformador de corrente -
A2	2+	Transformador de corrente +
	2-	Transformador de corrente -
A3	3+	Transformador de corrente +
	3-	Transformador de corrente -
A4	4+	Transformador de corrente +
	4-	Transformador de corrente -
A5	5-	Transformador de corrente -
	5+	Transformador de corrente +
A6	6-	Transformador de corrente -
	6+	Transformador de corrente +
A7	7-	Transformador de corrente -
	7+	Transformador de corrente +
A8	8-	Transformador de corrente -
	8+	Transformador de corrente +

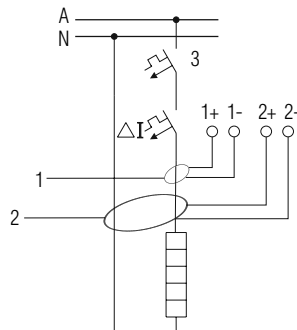
Bloco de terminais	Terminal	Descrição
B1	1+	Transformador de corrente +
	1-	Transformador de corrente -
B2	2+	Transformador de corrente +
	2-	Transformador de corrente -
B3	3+	Transformador de corrente +
	3-	Transformador de corrente -
B4	4+	Transformador de corrente +
	4-	Transformador de corrente -
B5	5-	Transformador de corrente -
	5+	Transformador de corrente +
B6	6-	Transformador de corrente -
	6+	Transformador de corrente +
B7	7-	Transformador de corrente -
	7+	Transformador de corrente +
B8	8-	Transformador de corrente -
	8+	Transformador de corrente +

Acessórios



	L	A	P	C
LeaC	30,4	9	33,4	250
LoaC	23,6	11	26,8	250

Exemplo de conexão



- 1 transformador de corrente de carga LoaC
- 2 transformadores de corrente total LeaC
- 3 disjuntores, característica C

Referência

Remote I/O Modul MPC^{net} 8CI
17-8851-0020

Remote I/O Modul MPC^{net} 16CI
17-8851-0021

Acessórios
Transformador de corrente de carga MPC^{net} LoaC
17-8851-0023

Transformador de corrente total MPC^{net} LeaC
17-8851-0024

Nos reservamos os direitos de realizar modificações técnicas.