



Contator de entrada Ex d

Vantagens

- 4 contatos de interrupção galvanizados separadamente
- 2 contadores redundantes
- Modelo compacto
- Capacidade de ruptura de até AC 690V/18 kW
- Isolamento de cabos de alimentação

Descrição

O contator de entrada Ex d é usado para conectar de forma segura correntes maiores que 5 A e fontes de energia 3+N em áreas de risco de explosão.

O acionamento do contator de entrada é realizado por meio de um sistema de isolamento por pressão (p.ex. Comando SILAS, Comando APEX).

O contator de entrada dispõe de quatro contatos de interrupção galvanizados separadamente, tipo redundante, que operam por meio de dois contatos de interrupção acionados em série, separados entre si. Graças aos quatro contatos de interrupção individuais, podem-se conectar cargas trifásicas.

Proteção contra explosão

Identificação

ATEX II 2G Ex de IIC T6

Certificado de verificação

PTB 03 ATEX 1138
PTB 03 ATEX 1024

Outras homologações e certificados de teste encontram-se em www.bartec-group.com

Temperatura ambiente

-20 °C a +40 °C

Diretivas/Normas/Autorizações

Diretiva 2004/108/EG
Diretiva 94/9/EG

Dados técnicos

Grau de proteção

IP 65

Tensão nominal de operação U_e

690 V

Faixa de frequência nominal

50 - 60 Hz

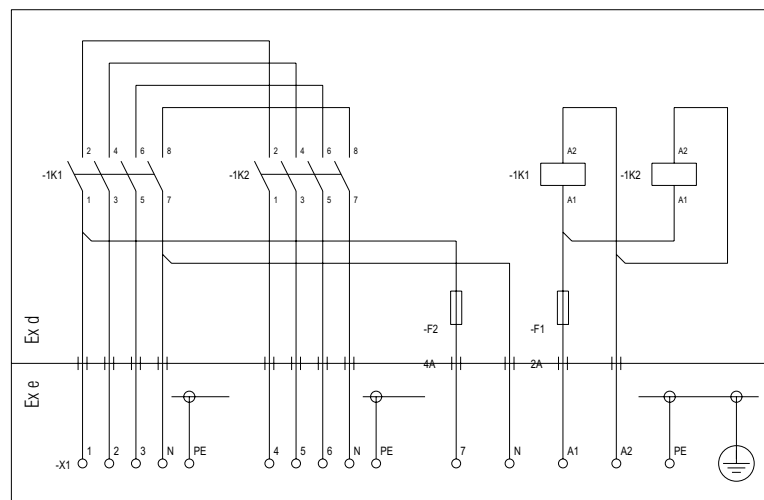
Temperatura ambiente (em operação)

-20 °C a +40 °C

Voltagem da bobina

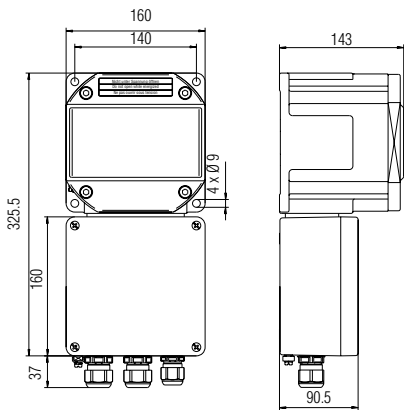
AC 100 a 250 V/50/60 Hz ou DC 100 a 250 V

Diagrama de conexão

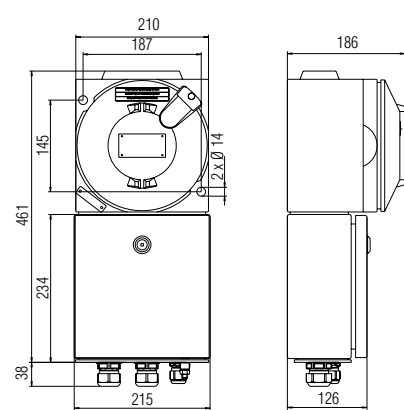




Dimensões do Tipo 4 kW e 7,5 kW



Dimensões do Tipo 11 kW



Dimensões do Tipo 18 kW

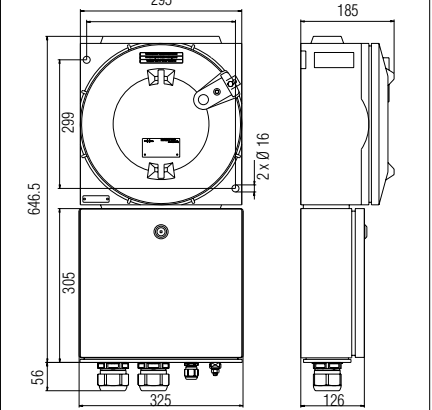


Tabela de opções

Versões	4 kW	7,5 kW	11 kW	18 kW
Seção transversal máxima dos terminais de conexão	4 mm ²	4 mm ²	16 mm ²	35 mm ²
Aparafusamento de cabo	2 x M25, 2 x M20	2 x M25, 1 x M20	2 x M32, 1 x M20	2 x M50, 1 x M20
Corrente nominal de operação I _e /AC-1 U _e máx. 690 V	20 A	20 A	30 A	50 A
Corrente nominal de operação I _e /AC-3 U _e 380-400 V	9 A	18 A	26 A	38 A
Potência nominal de operação AC-3 220-230-240 V 380-400 V	2,2 kW 4 kW	4 kW 7,5 kW	6,5 kW 11 kW	11 kW 18 kW
Proteção contra curto-circuito conforme tipo 2 para contadores sem relé térmico de sobrecarga - sem proteção de motor U _e < 500 V AC - Fusível gG	20 A	20 A	25 A	50 A
Material do invólucro Ex d	Alumínio pintado, similar ao RAL 7016		Alumínio pintado, similar ao RAL 7032	
Material do invólucro de conexão Ex e	Alumínio pintado, similar ao RAL 7001		Chapa de aço pintada, similar ao RAL 7032	
Fusível contator (F1)	2,0 AT			
Fusível do isolamento por pressão (F2)	4,0 AT			
➔ Número de catálogo	07-4230-1101/0292	07-4230-1101/0293	07-4310-0561/0142	07-4320-0561/0248