



Módulo controlador de pressão

Descrição

O módulo controlador de pressão é parte integrante de comandos isolados por pressão. Há diversas versões disponíveis para a utilização nas Zonas 1, 2 e 22.

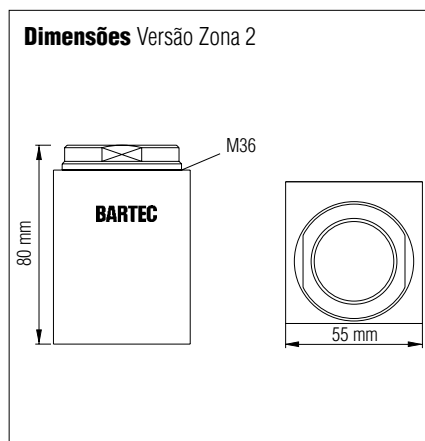
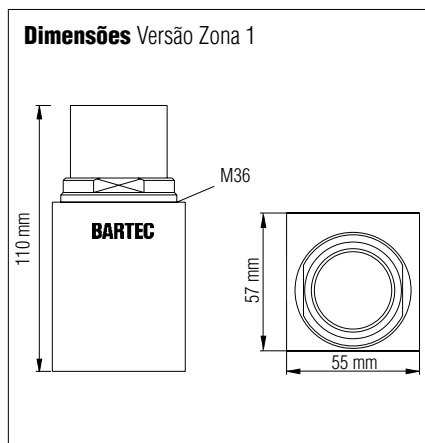
Função

Módulo controlador de pressão Zona 1

- Controlador de sobrepresão
- Saídas para a medição de vazão

Módulo controlador de pressão Zona 2 e 22

- Controlador de sobrepresão
- Válvula de fluxo passante



Módulo controlador de pressão Zona 1

Dados técnicos

Faixa de temperatura
-20 °C a +80 °C

Montagem
no equipamento Ex p

Orifício de montagem
Ø 37 mm

Conexão
Conector rápido para mangueira

Veda-fagulhas
triplo

Posição de montagem

- Indiferente
- Corpo sintético no interior do equipamento Ex px

Pressão de abertura
3 mbar

Placa de orifício

17-51P3-1403	12 mm
17-51P3-1503	15 mm
17-51P3-1603	18 mm

Grau de proteção
IP 65

Módulo controlador de pressão Zonas 2 e 22

Dados técnicos

Faixa de temperatura
-20 °C a +80 °C

Montagem
no equipamento Ex pz-/pD

Orifício de montagem
Ø 37 mm

Veda-fagulhas
duplo (1 na entrada e 1 na saída)

Posição de montagem

- Indiferente
- Corpo sintético no interior do equipamento Ex pz/pD

Pressão de abertura
3 mbar

Grau de proteção
IP 54

Número de catálogo

Módulo Zona 1

Placa de orifício 12 mm	17-51P3-1403
Placa de orifício 15 mm	17-51P3-1503
Placa de orifício 18 mm	17-51P3-1603

Módulo Zona 2 ou 22
17-51P3-1604