



## DTW/DTB Sensor/limitador de temperatura resistente a la presión

### Características

- Capacidad de conmutación 22 A
- Se puede utilizar directamente en zona 1 y 2
- Caja resistente a la presión
- Homologación ATEX, UL, CSA, FM

### Descripción

Los reguladores/limitadores de temperatura encapsulados resistentes a la presión (DTW/DTB) están concebidos para (supervisar) aplicaciones de calefacción en zonas Ex. Pueden emplearse tanto para la protección anticongelación como para aplicaciones de temperatura de mantenimiento.

Las calefacciones así como otros equipos operativos se desconectan por medio del regulador de temperatura en el caso de producirse un exceso o defecto de temperatura.

El limitador de temperatura DTB se presenta con un bloqueo de rearmado; la reinicialización (nueva puesta en funcionamiento) únicamente puede realizarse a través de este dispositivo.

Puede aplicarse a la supervisión de temperaturas en el aire o sobre superficies.

### Funcionamiento

Una variación de temperatura del entorno del sensor origina una variación del volumen del contenido líquido del sistema de medida. Se produce así el movimiento de una membrana ligada a un mecanismo de transmisión y se acciona un microinterruptor. Si la temperatura del sensor supera el valor de ajuste, se acciona el contacto.

El limitador de temperatura corta la corriente permanentemente al sobrepasarse la temperatura. Una vez que la temperatura haya bajado, puede desbloquearse manualmente el limitador de temperatura. De producirse una ruptura en el sistema de medida (fuga), el circuito de corriente queda permanentemente abierto.

### Ejemplo de aplicación

El DTW y el DTB tienen a su cargo directamente equipos operativos dependientes de la temperatura (calefacciones) de hasta 22/16 A. Se realizan mayores corrientes de conmutación o aplicaciones de 3 fases por medio de un contactor.

### ➔ Protección contra explosiones

#### Certificación

- Ex II 2G Ex d IIC T6
- Ex II 2D tD A21 IP 6X T80 °C

#### Certificado de ensayo

LCIE 08 ATEX 6073 X

Otras variantes disponibles para:  
USA, Canadá

### ➔ Datos técnicos

#### Intervalo de ajuste de temperatura

-4 °C a +163 °C

#### Temperatura ambiente dispositivo

-40 °C a +60 °C

#### Temperatura operativa sensor

-40 °C a +215 °C

#### Temperatura de almacenamiento

-40 °C a +60 °C

#### Precisión de repetición

± 1,7 K

#### Diferencial de conmutación regulador de temperatura

5 K

#### Histéresis de conmutación limitador de temperatura

10 K

#### Precisión del punto de conmutación

±4,5 K a 50 °C temperatura del sensor y  
21 °C temperatura ambiente (decreciente)

#### Tubo capilar de acero inox.

Longitud	3000 mm
Diámetro	2 mm
Radio de curvatura	15 mm
Utilizado en	
gama de temperatura	-50 °C a +215 °C



**Sensor** de acero inox.

Longitud 203 mm  
 Diámetro 8 mm  
 Utilizado en  
 gama de temperatura -50 °C a +215 °C

**Peso**

1,7 kg

**Clase de protección**

IP 65/NEMA 4, 7, 9

**Bornes**

Bornes roscados 4/2,5 mm<sup>2</sup>  
 AWG 10-14

**Entradas de cable**

2 orificios M25

**Carcasa**

Aluminio moldeado a presión, lacado con sellado de tapa

**Datos eléctricos**

**Tensión nominal**

AC 6/12/24/125/250/480 Volt,  
 50/60 Hz

**Corriente de conmutación regulador**

22 A a AC 6/12/24/125/250/480 Volt

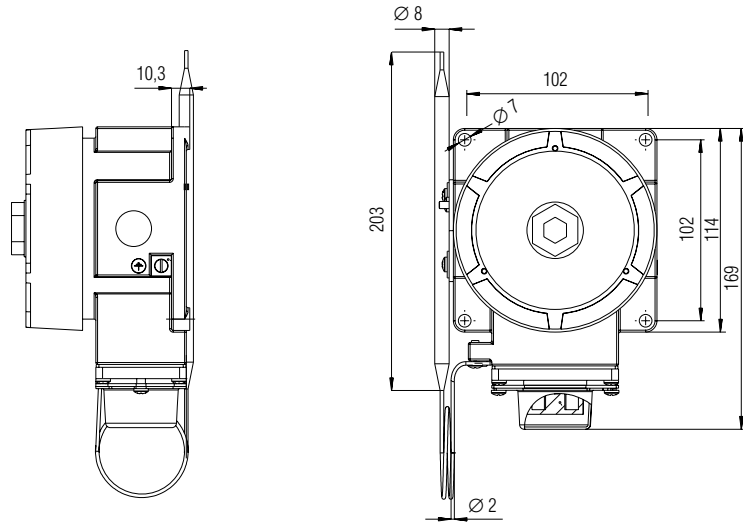
**Corriente de conmutación limitador**

16 A a AC 6/12/24/125/250 Volt,  
 15 A a AC 480 Volt

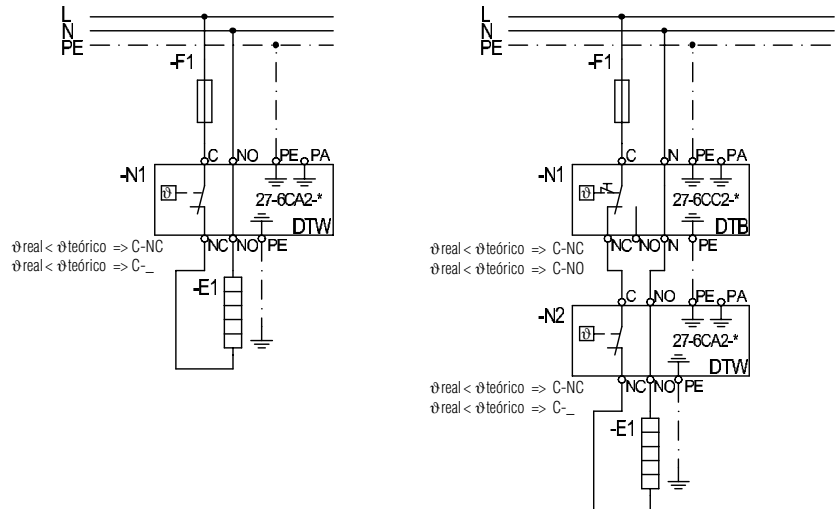
**Contacto**

1 conmutador, 100.000 ciclos de conmutación

**Dimensiones**



**Esquema de conexión**



**Tabla de selección**

Denominación	Referencia
DTW Regulador de temperatura resistente a la presión	27-6CA2-24112000
DTB Limitador de temperatura resistente a la presión	27-6CC2-14112000

Modificaciones técnicas reservadas.