



Carcasas/distribuidores/ armarios de acero inoxidable

Características

- También disponemos de soluciones personalizadas para zonas no Ex
- Homologación según Directiva 94/9/CE
- Vida útil elevada
- A prueba de agua de mar
- Protección IP elevada
- Homologado como distribuidor Ex
- Bridas opcionales en 5 paredes de la carcasa

Descripción

Las carcasas y distribuidores de acero inoxidable de BARTEC son diseñados y homologados para zonas 1 y 2 así como zonas 21 y 22.

Su uso está especialmente indicado para entornos extremos, ya que garantizan protección segura en las condiciones más exigentes.

Las carcasas son de acero inox. 1.4301 (V2 A) o 1.4404 (V4 A). Esta serie abarca carcasas vacías y distribuidores con puerta o tapa.

A partir de los 120 mm de alto, las carcasas están disponibles con y sin placas de brida. Además de los 25 tamaños de serie, ofrecemos ejecuciones homologadas a medida del cliente.

Volumen de suministro

El volumen de incluye regletas de fijación en pared, la conexión SL interna y externa, así como placas de montaje en el caso de carcasas/armarios de distribuidor vacíos.

➔ Protección contra explosiones

Certificación

según EN 60079-0 para carcasas/armarios

Ex II 2G Ex e II

según EN 60079-0 como distribuidor

Ex II 2G Ex e II T5, T6

Ex II 2G Ex [ia/ib] II C T5, T6

Ex II 2D Ex tD A21 IP65 T 80 °C

Certificado de ensayo

Carcasa vacía	IBExU99 ATEX1118 U IECEXIBE09.0016 U
Distribuidor	IBExU99 ATEX1096 IECEXIBE09.0017
INMETRO (Brasil)	2009ECO2CP015 U 2009ECO2CP016
GOST-R (Rusia)	POCC SI.ME 92.B01671
RTN (Rusia)	PPC 00-33604
India	CCEs P250922

Temperatura ambiente

- 20 °C a +40 °C a T6
- 20 °C a +55 °C a T5
- 55 °C con juntas de silicona

➔ Datos técnicos

Material

Acero inox. 1.4301, AISI 304

opcional

Acero inox. 1.4404, AISI 316 L

Superficie

Cepillado, lacado o electropulido a petición

Juntas de serie

EPDM

Resistencia mecánica

Energía de choque 7 Nm

Ejecuciones

con y sin placas de brida

Tamaños de serie

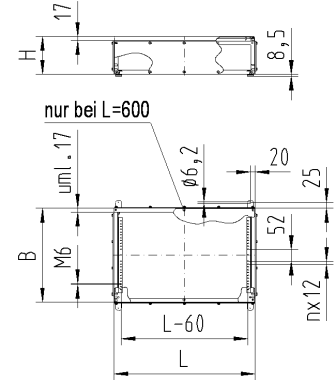
vea tabla de selección

Clase de protección según IEC 60529

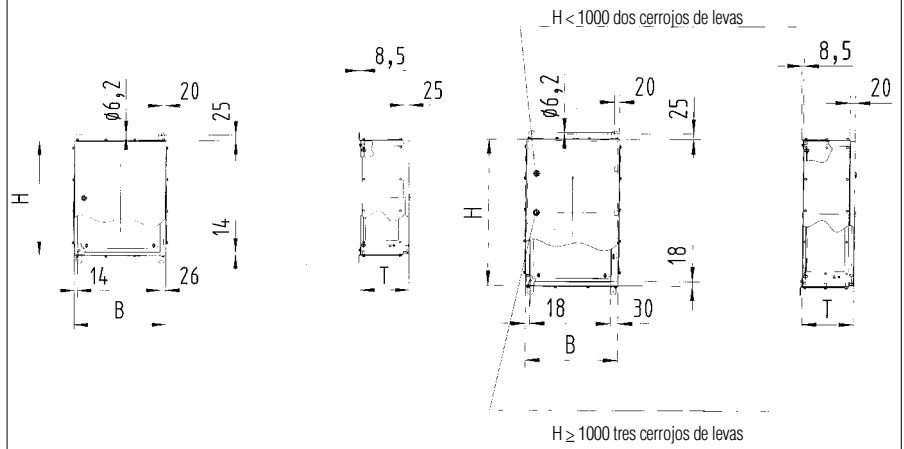
máx. IP 66



Dimensiones carcasa



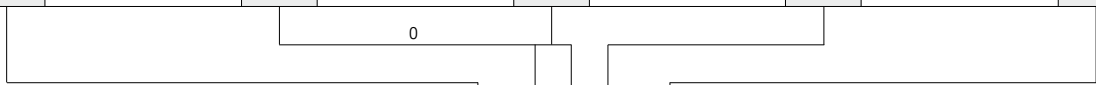
Dimensiones armario





Carcasas/distribuidores/armarios de acero inoxidable

Tabla de selección						Aperturas de brida en la base Altura mínima para bridas de 120 mm			
Ejecución	Nº Id.	Carcasa en mm (L x B x H)	Nº Id.	Tamaño del armario en mm (B x H x T)	Nº Id.	Bridas lados A, B, (E)	Nº Id.	Bridas lados C, D, (E)	Nº Id.
Carcasa/armario Ex e	1	100 x 100 x 60	17	200 x 300 x 155	51	cerrado	1	cerrado	1
		150 x 150 x 80	01						
Carcasa de distribuidor/armario de distribuidor Ex e II	2	400 x 150 x 80	10	380 x 300 x 155	54	lado A	2	lado C	2
		200 x 200 x 80	03						
		300 x 200 x 80	22	300 x 380 x 210	52	lado B	3	lado D	3
Carcasa de distribuidor/armario de distribuidor Ex e [ia/ib] IIC	3	150 x 150 x 100	02	400 x 400 x 210	57				
		200 x 200 x 120	04	400 x 600 x 210	58	Lados A + B	4	lado C + D	4
Carcasa de distribuidor/armario de distribuidor Ex i II	4	300 x 200 x 120	06						
		400 x 200 x 120	11	600 x 800 x 300	61	Lados E + B	6		
Carcasa de distribuidor/armario de distribuidor Ex e I	5	600 x 200 x 120	25					600 x 760 x 210	60
		300 x 300 x 120	07						
		300 x 300 x 160	08	800 x 800 x 300	62	lado E	8	lado E + D + C	7
Carcasa de distribuidor/armario de distribuidor Ex i I	6	380 x 380 x 160	26						
		400 x 200 x 160	12						
Carcasa de distribuidor/armario de distribuidor no Ex	7	400 x 400 x 160	14	800 x 1000 x 300	63	lado E	8	lado E + D + C	7
		500 x 400 x 160	15						



Referencia completa

Introduzca el número de identificación.

Ejemplo: Armario de distribuidor con puerta Ex e;
Tamaño 400 x 400 x 210 mm con brida lateral B + C + D

Tipo 07-56D2-5734

07-56 -

Diseño	Nº identificación	
	304	316 L
Carcasa con tapa	A	B
Armario con puerta	C	D