



Caja de empalmes

Aplicaciones

- Conexión de lámparas, dispositivos y sensores
- Zona 1/Zona 2

Protección contra explosiones

Certificación (EN 60079-0)

II 2G Ex e II T6

Certificado de ensayo

PTB 08 ATEX 1061

Germanischer Lloyd 30 584-83 HH

IECEx PTB 09.0066x

Gost-R (Rusia) POCC SI.ME 92.B01671

RTN (Rusia) PPC 00-33604

India CCEs P250922

Temperatura ambiente

-20 °C a +40 °C

Datos técnicos

Materialpoliéster reforzado con fibra de vidrio,
Color: RAL 7035**Tornillos de la tapa**acero inox., imperdible,
tornillos de cabeza ranura, M4**Juntas**

EPDM -20 °C a +80 °C

Resistencia mecánicasegún EN 60079-0
Energía de choque 7 Nm**Clase de protección**

IP 65 (EN 60529/IEC 60529)

Terminales4 o 5 Ex e II
Terminales revestidos según ejecución,
máx. 2 x 4 mm² un hilo.**Tensión nominal**

máx. 690 V

Corriente nominal

máx. 27 A

Descripción

Las cajas de empalmes antideflagrantes de plástico reforzado con fibra óptica están equipadas con terminales revestidos.

La tapa y la parte inferior están sujetas mediante tornillos de cabeza ranura. La caja de empalmes está equipada con terminales revestidos y taladros (ver tabla de selección).

Los taladros inutilizados para la inserción de cables

se deben cerrar de acuerdo con la certificación para entornos Ex.

La caja de empalmes también está adecuada para conectar circuitos intrínsecamente seguros. En este caso se realiza una identificación especial. El montaje se lleva a cabo mediante entradas de sujeción fuera de la cámara de terminales.

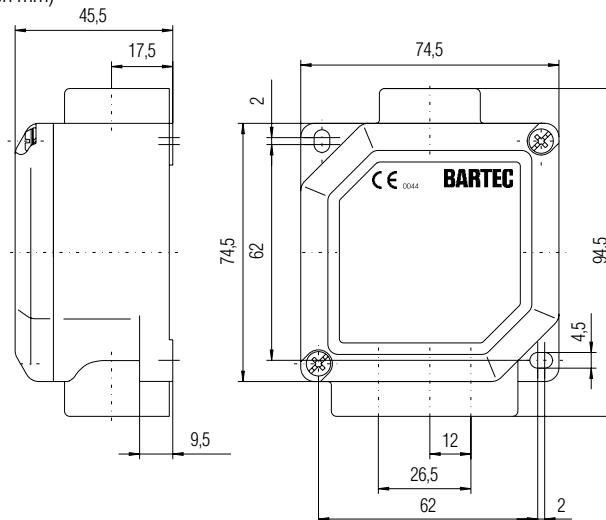
Dimensiones (en mm)

Tabla de selección Accesorios/recambios

	Prensaestopas	Tornillos de cierre
M20 x 1,5	03-6062-0127 (6-13 mm)	03-5210-0064
M20 x 1,5	07-9534-2M2 (5-9 mm)	-
M20 x 1,5	07-9534-3M2 (10-14 mm)	-

Cajas de empalmes Ex e, 690 V (solo taladro, sin KVS)

Denominación	Referencia
4 terminales revestidos 2 x 4 mm ² , 1 x M20 x 1,5 + 2 x M20 x 1,5	07-5311-2320/DD00
5 terminales revestidos 2 x 4 mm ² , 1 x M20 x 1,5 + 2 x M20 x 1,5	07-5311-2420/DD00

Cajas de empalmes Ex e, 6900 V (con roscas de poliamida métricas)

Denominación	Referencia
4 terminales revestidos 2 x 4 mm ² 1 x M20 x 1,5 (6 hasta 12), 2 x M20 x 1,5 (5 hasta 9)	Ex e 07-5311-9014
3 x M20 x 1,5 (6 hasta 12)	Ex e 07-5311-2320/FF00
1 x M20 x 1,5 (10 hasta 14), 2 x M20 x 1,5 (6 hasta 12)	Ex e 07-5311-9016
5 terminales revestidos 2 x 4 mm ² 1 x M20 x 1,5 (6 hasta 12), 2 x M20 x 1,5 (5 hasta 9)	Ex e 07-5311-9015
3 x M20 x 1,5 (6 hasta 12)	Ex e 07-5311-2420/FF00
1 x M20 x 1,5 (10 hasta 14), 2 x M20 x 1,5 (6 hasta 12)	Ex e 07-5311-9017

Cajas de empalmes Ex i (con roscas de poliamida métricas)

Denominación	Referencia
4 terminales revestidos 2 x 4 mm ² , 3 x M20 x 1,5 (6 hasta 12)	Ex i 07-5311-9009
5 terminales revestidos 2 x 4 mm ² , 3 x M20 x 1,5 (6 hasta 12)	Ex i 07-5311-9010