



Equipos de mando y visualización ComEX acero inox.

Características

- Carcasa de serie
- Resistencia a la corrosión
- Soluciones personalizadas

Descripción

Se trata de equipos de mando, detección y visualización montados en carcasas de serie de acero inoxidable. Su instalación está certificada en zonas 1, 2, 21 y 22.

Gracias al uso de acero inoxidable de alta calidad, los equipos presentan una elevada resistencia a la corrosión. Para las conexiones eléctricas se puede optar por roscas de plástico o de metal.

Previo petición, BARTEC equipará las carcasas con los dispositivos de mando, regulación y visualización, así como con los prensaestopos y las placas identificativas que el cliente solicite.

➔ Protección contra explosiones

Certificación

- ⊕ II 2G Ex edm IIC T6
- ⊕ II 2D Ex tD A21 IP 65 T 80 °C

Certificado de ensayo

- PTB 02 ATEX 1159 para II 2G
- IBExU00 ATEX1079 para II 2D

Temperatura ambiente admisible

- 55 °C a +60 °C
- (-20 °C a +60 °C para II 2D)

➔ Datos técnicos

Conexión

Terminales 2,5 mm²

Taladro para entrada de cable

Versión de serie:

1 x M20 x 1,5

Versión especial:

2 x M20 x 1,5 a máx. 1 x M40 x 1,5

Material de la carcasa

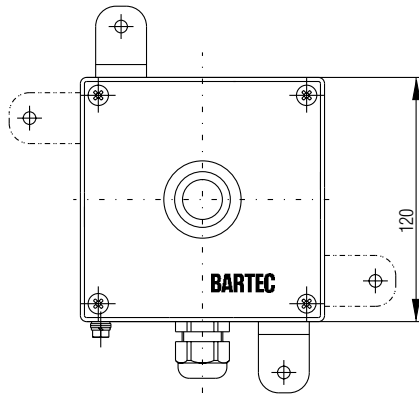
Acero inox. 316L, 312L

Clase de protección

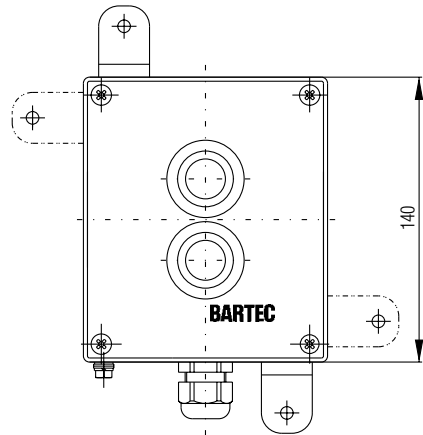
IP 65



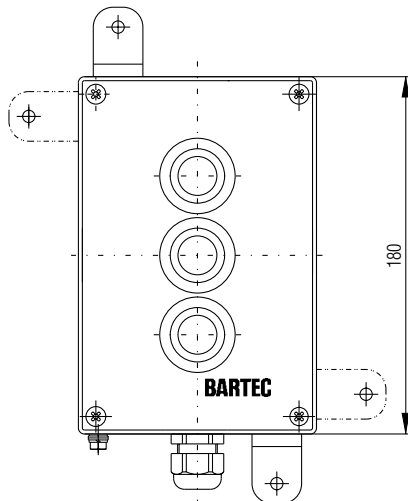
Equipo de mando simple Tipo 07-3232-1275/....



Equipo de mando doble Tipo 07-3132-1475/....



Equipo de mando triple Tipo 07-3132-1875/....



Dimensiones de montaje

