



## Interruptor de posición

### Características

- Tamaños y dimensiones de fijación según DIN EN 50041
- Compatible con interruptores de posición DIN no Ex
- Diversas variantes de elementos interruptores

### Descripción

El interruptor de posición Ex d cumple la norma DIN EN 50041 en sus variantes de actuación y sus dimensiones.

Las dimensiones de fijación son de 30 x 60, por lo que es compatible con interruptores de posición que cumplan la misma norma DIN. El interruptor tiene contactos de muelle en diversas opciones de elementos de conmutación. El microinterruptor se monta con un cable de conexión del tipo 07-2511 en la carcasa.

Para las diferentes posibilidades de actuación, hay varias cabezas actuadores disponibles, que soltando cuatro tornillos en 90° posibilitan 4 direcciones de accionamiento.

Para la conmutación de potencias y tensiones bajas hay disponibles contactos dorados.

De serie, los cables de conexión tienen una longitud de 3 m.

Para conectar el interruptor de posición en áreas Ex, BARTEC ha desarrollado una amplia gama de distribuidores Ex e de poliéster y aluminio.

### Protección contra explosiones

#### Certificación

- Ex II 2G Ex d IIC T6
- Ex II 2D Ex tD A21 IP 66 T 80 °C

#### Componentes

Tipo 07-2511-....

#### Certificado de ensayo

- PTB 00 ATEX 1093
- IBExU01 ATEX1007 X
- IECEx PTB 07.0045

#### Temperatura ambiente

- 20 °C a +60 °C
- 55 °C a +90 °C bajo pedido)

### Datos técnicos

#### Clase de protección

IP 66 (IEC/EN 60529)

#### Datos eléctricos según DIN EN 60947-5-1

Tensión nominal de trabajo 400 VCA

Categoría de uso

CA 15	2 A	400 V
CC 13	0,15 A	250 V

Tensión de aislamiento 400 V

(datos eléctricos adicionales bajo pedido)

#### Datos eléctricos

Consumo nominal

CA	2 A	400 V
CA	7 A	250 V
CC	0,5 A	250 V

(datos eléctricos adicionales bajo pedido)

Temperatura ambiente de +40 °C		
<b>Potencia de conmutación CA</b>		
	Carga resistiva	Carga inductiva cosφ = 0,6
400 V	3 A	2 A
250 V	5 A	3 A
30 V	7 A	5 A
<b>Potencia de conmutación CC</b>		
	Carga resistiva	Carga inductiva L/R = 3 μs
250 V	0,4 A	0,03 A
30 V	7 A	5 A

#### Elementos de contacto

ver tabla

#### Recorridos, fuerzas

ver tabla

#### Máx. frecuencia de conexión

1 000 h

#### Vida útil mecánica

Máx. 10<sup>6</sup> conmutaciones en función del vínculo y de la velocidad de actuación

#### Vida útil eléctrica

según carga

#### Conexión eléctrica

Cable conector H05 VV-F/A05 VV-F

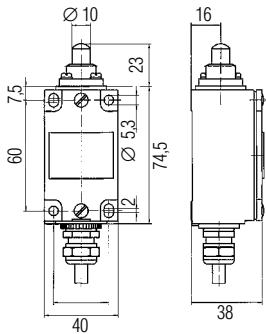
#### Material de la carcasa

Aluminio

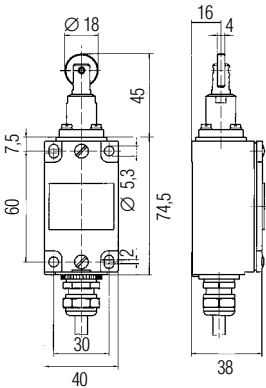


**Dimensiones\***

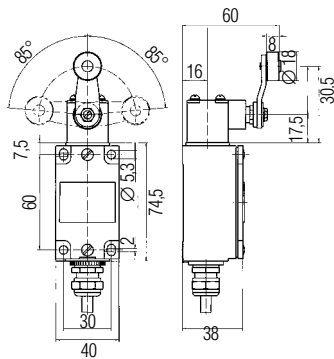
Empujador (número de identificación 10)



Rodillo (número de identificación 20)



Palanca eje (número de identificación 30)



**Tabla de selección**

Tipo de contacto			Cabezas de actuación					
Cámara de conmutación 1	Cámara de conmutación 2	ID	Potencia máx. de actuación	Recorrido previo	Recorrido posterior	Recorrido diferencial aprox.	Velocidad máx. de actuación	ID
	—	<b>10</b>	17 N	1 mm	5 mm	0,4 mm	5 m/s	<b>10</b>
	—	<b>20</b>						
	—	<b>30</b>						
	—	<b>11</b>	17 N	1 mm	5 mm	0,4 mm	5 m/s	<b>20</b>
	—	<b>22</b>						
	—	<b>21</b>						
	—	<b>33</b>	Otras variantes de actuador bajo pedido					

( ) Certificado del cable de conexión

**Referencia completa**  
Insertar número de identificación.

**Versiones especiales**  
Indicar versiones en texto claro

- Contactes dorados
- Temperatura ambiente

07-2911-1 [ ] / [ ]

**Longitud del cable conexión**

3 = 3 m

Indique otras longitudes de forma clara y sencilla, número de identificación 0

\*Las dimensiones de los actuadores son orientativas