



Корпуса подключения для Pt100 М

Описание

С помощью полиэфирных соединительных коробок Вы можете соединить один или несколько термометров сопротивления Pt100 М в двух- или трехпроводном исполнении с сигнальной линией.

Коробки оснащены соответствующими клеммами, а также необходимыми кабельными резьбовыми соединениями.

подсоединительные коробки алюминиевом исполнении можно получить на заказ.

Технические данные

Класс защиты по EN 60529

Уплотнение крышки IP 65

Винтовое соединение для подсоединительного кабеля IP 67

Напряжение сети

макс. AC 60 В

Поперечное сечение подключения

2,5 мм²

Ударопрочность

7 Нм

Материал

Полиэфир армированный стекловолокном

Диапазон температуры окружающей среды

-20 °C до +70 °C

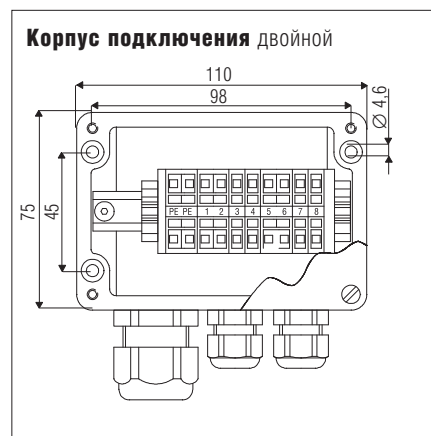
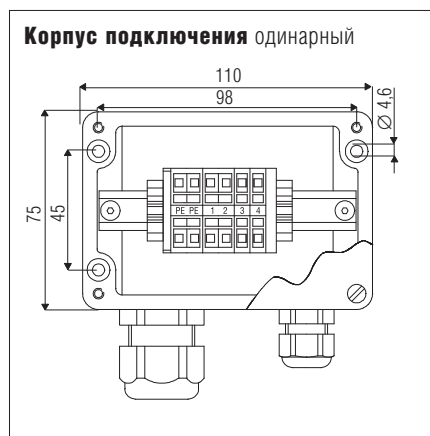


Таблица для подбора

Применение для Pt100 М	Корпус	Размеры мм	Резьбовое соединение кабеля		Клемм.соед. мм ²	Номер для заказа
			для сигнальной линии	Pt100		
Pt100 Устойчивый к среде	одинарный	110 x 75 x 55	1 x M25 (Ø 8 - 15 мм)	1 x M16 (Ø 2 - 6 мм)	8 x 2,5	07-5177-9082
	двойной	110 x 75 x 55	1 x M25 (Ø 8 - 15 мм)	2 x M16 (Ø 2 - 6 мм)	16 x 2,5	07-5177-9083