



MTE Минитермостат

Преимущества

- Требуется мало места благодаря небольшим размерам
- Высокая коммутационная способность
- Универсальная способность привязки к местным условиям
- Вид защиты IP 66

Описание

Этот минитермостат используется как для контроля за внешней температурой обогревательных систем, так и для регулирования внутренней температуры защитных коробок трансмиттеров или распределительных шкафов и шкафов управления. Он также может использоваться для контроля (сообщения) за температурой выше или ниже заданной или как аварийный контакт.

Конструкция

Температурный сенсор загерметизирован во взрывонепроницаемой металлической трубке. Стандартная конструкция имеет резьбу винчивания M 20. Можно выбрать исполнение с влитым проводом в резиновой оболочке или непосредственно смонтированным на подсоединительной коробке во взрывозащищенном исполнении. Как специальное исполнение может быть предложено исполнение с фланцевым креплением.

Взрывозащита

Обозначение

EEx d IIC T6 или T5
EEx de IIC T6 или T5

Сертификат испытаний

PTB 03 ATEX 1026

Разрешение Госгортехнадзора России

№ РРС 04-8290

Температура окружающей среды

от -20 °C до +40 °C

Технические данные

- Исполнение с резьбой винчивания или фланцевым креплением

Вид защиты

IP 66/EN 60529

Подсоединительный провод

H05VV-F 3G 0,75
(внешн. диаметр 7,2 + 0,8 мм)
Стандартная длина 1 м

Материал корпуса

бронза, никелированная

Макс. температура на подключении

+70 °C

Электрические параметры

Коммутационная способность

перем. ток AC 230 В/6 А

Коммутирующие элементы

Standard 1 - Размыкающий контакт (размыкает при повышении температуры)
Прочие коммутирующие элементы по запросу

Исполнение с корпусом

Сечение подключения

2,5 мм²

Материал

Подсоединительная коробка из полиэстера, черная, усиленная стекловолокном

Вид защиты

IP 65/EN 60529

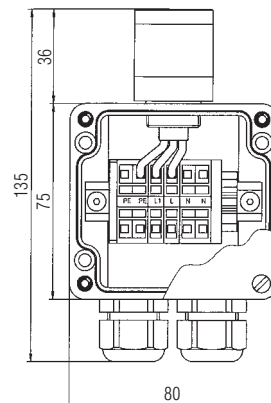
Электрические параметры

Допуски для точек переключения

14 °C ± 5 К
4 °C ± 3 К
25 °C ± 3,5 К
15 °C ± 3,5 К

Размеры

2 резьбовых соединения M20 x 1,5
Клеммный диапазон
D = 6 -12 мм



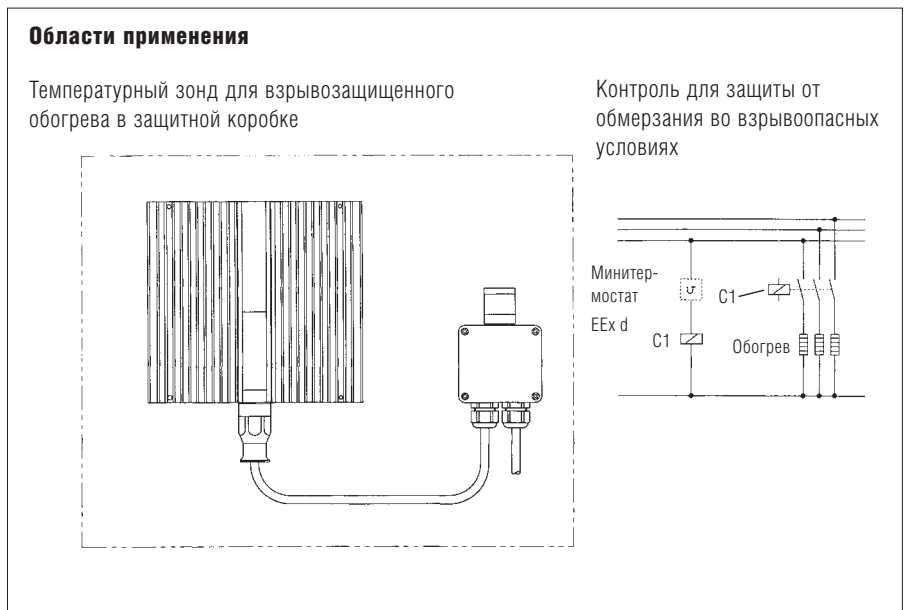
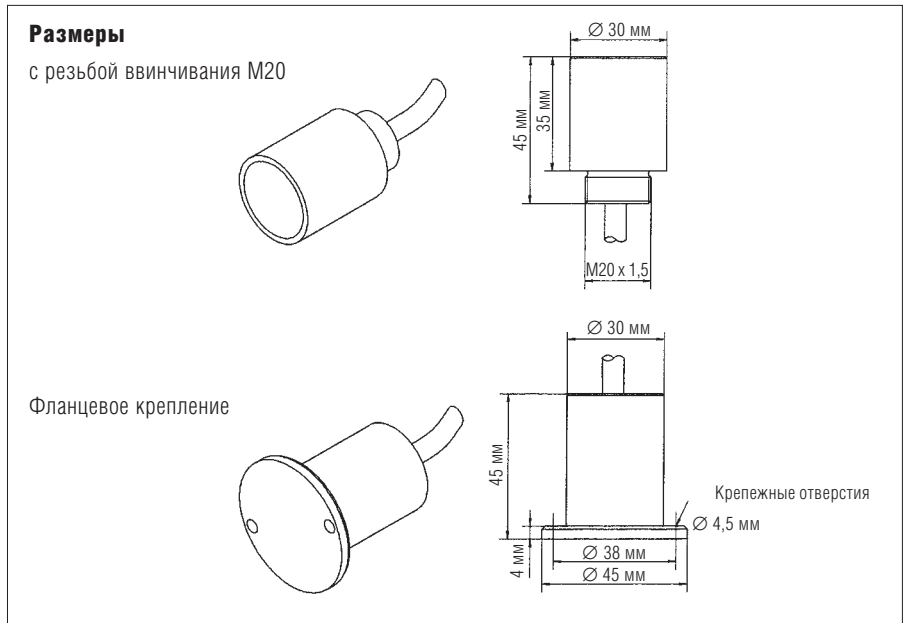


Таблица для подбора

Исполнение	Температура отключения	Температура включения	Код
с резьбой ввинчивания M20	14 °C	4 °C	25
	25 °C	15 °C	26
с подсоединительной коробкой EEx e	14 °C	4 °C	27
	25 °C	15 °C	28
с фланцевым креплением (специальное исполнение)	14 °C	4 °C	13
	25 °C	15 °C	14

➔ **Полный номер заказа 07-6111-94**

Пожалуйста, впишите код.