

KRM Капиллярный термостат 16 А

Преимущества

- Коммутационная способность 16 А
- Гибкий монтаж благодаря длине капиллярной трубки 1600 мм
- Компактный корпус
- Имеются двойные приборы

Описание

Устойчивый к среде капиллярный термостат KRM – это механический двухпозиционный регулятор. Регулятор KRM встроен в корпус из полиэстера, включает или отключает системы обогрева, вентиляторы, двигатели и другие приборы, в случае если температурные показатели выходят за пределы заданных значений. Возможно использование для температурного контроля в воздухе, жидкостях или на поверхностях.

Функции

Изменение температуры на сенсоре вызывает изменение объема измерительной системы, заполненной жидкостью. В результате этого начинает двигаться мембрана. Она связана с передаточным механизмом и воздействует на микропереключатель. Если температура сенсора превышает заданный параметр, клемма 1/2 незамкнута. Если температура опускается ниже допустимой, контакт замыкается автоматически.

Пример применения

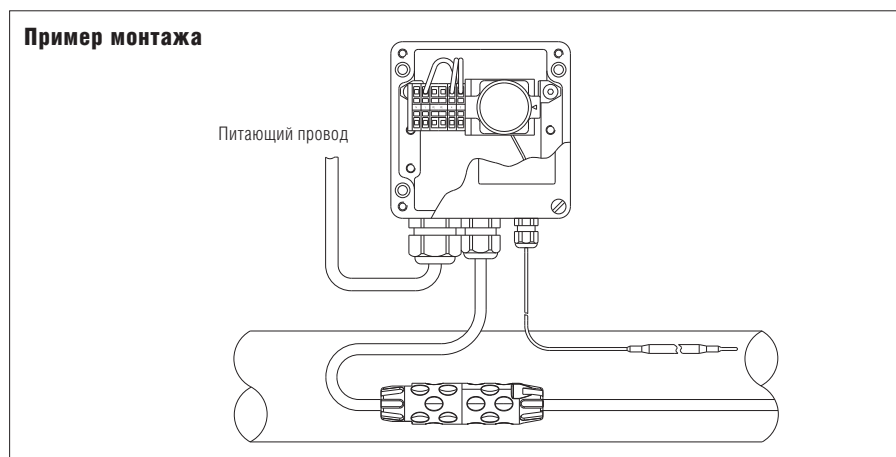
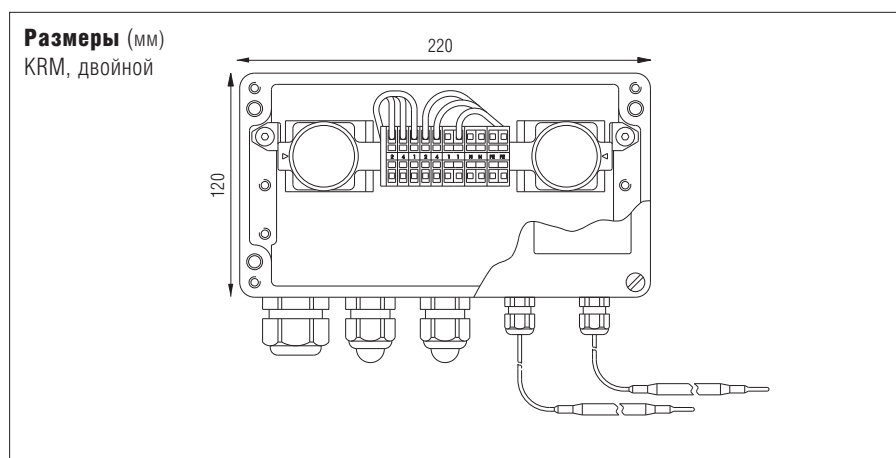
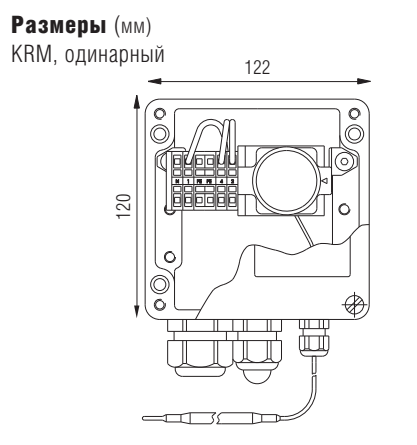
Термостат KRM включает приборы с температурной зависимостью (нагреватели) до 16 А напрямую. Ток включения более высоких значений или 3-фазный реализуется через контактор.

Технические данные

Диапазон регулировки температуры	от 0 °С до + 100 °С	от 0 °С до + 300 °С
Номинальное напряжение	AC 400 В/50 Гц	AC 400 В/50 Гц
Коммутационная способность	AC 230 В/16 А AC 400 В/10 А	AC 230 В/16 А AC 400 В/10 А
Сечение подсоединения	2,5 мм ²	2,5 мм ²
Подключение защитного провода	4 x 2,5 мм ²	4 x 2,5 мм ²
Разность температуры включения и выключения	ок. 3 К	ок. 8 К
Вид защиты согл. EN 60529	IP 65	IP 65
Длина капиллярной трубки	1600 мм	1600 мм
Мин. радиус изгиба	20 мм	20 мм
Макс. температура сенсора	+ 115 °С	+ 345 °С
Мин. температура сенсора	- 40 °С	- 15 °С
Диаметр сенсора	6 мм	4 мм
Длина сенсора	140 мм	165 мм
Резьбовые соединения кабеля	1 x M25, клеммный диапазон 9 - 16 мм 1 x M20, клеммный диапазон 6 - 12 мм	
Резьбовые соединения кабеля KRM, 1 ввод	1 x M25, 1 x M20	
Комбинация KRM	1 x M25, 2 x M20 (2 x M20 с заглушкой)	

Электрические параметры

Вид контакта	1 переменный
Клеммы	4 x 2,5 мм ² + 2 земли
Диапазон температур применения	-20 °С до +65 °С


Таблица для подбора

Обозначение	Диапазон регулировки температуры	➔ Номер для заказа
1 термостат с защитным корпусом из полиэстера GKF 122 x 120 x 90	от 0 °C до +100 °C	27-6AA3-61522000
1 термостат с защитным корпусом из полиэстера GKF 122 x 120 x 90	от 0 °C до +300 °C	27-6AA3-615B2000
2 термостата с защитным корпусом из полиэстера GKF 220 x 120 x 90	от 2 x 0 °C до +100 °C	27-6AK3-61622000
2 термостата с защитным корпусом из полиэстера GKF 220 x 120 x 90	от 2 x 0 °C до +300 °C	27-6AK3-616B2000
2 термостата с защитным корпусом из полиэстера GKF 220 x 120 x 90	от 1 x 0 °C до +100 °C от 1 x 0 °C до +300 °C	27-6AK3-61602P2B