



Клеммы заземления/ клеммы для защитного провода

Описание

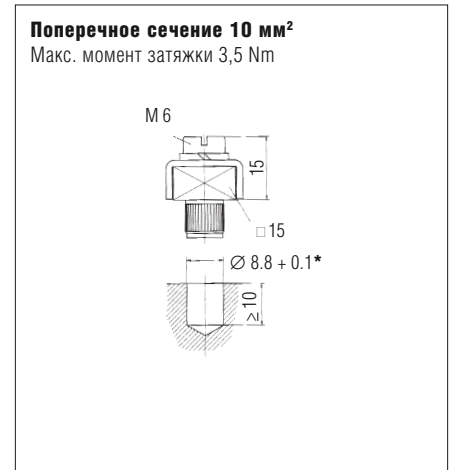
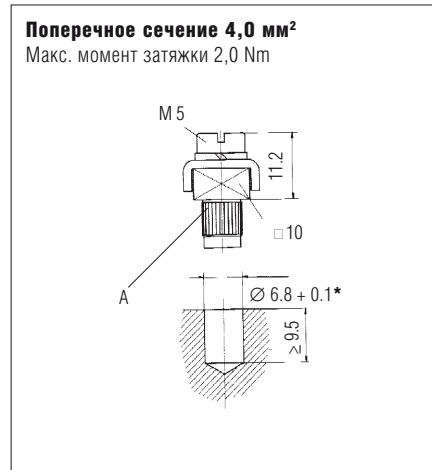
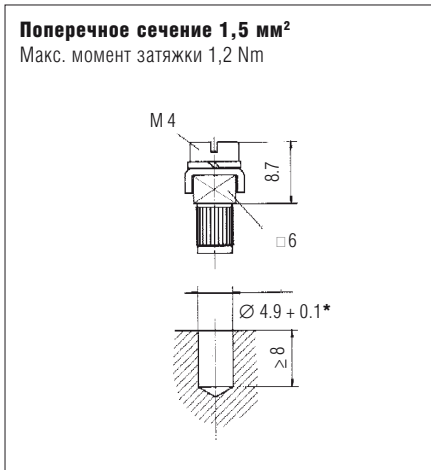
При электроснабжении напряжением свыше 65 В требуется наличие контактов для подключения защитного провода. Металлический корпус требует наличия дополнительного внешнего контакта для защитного провода. Мы поставляем такие контактные элементы для подключения заземления трех размеров.

Контактные элементы соответствуют VDE 0170 и обозначены значком или значком .

Указания по монтажу (А):

Запрессовать четырехгранный цоколь (не вбивать!); вставить клемму и винтить болт с пружинной шайбой.

Резьбовые клеммы с клеммной скобой следует подтверждать в соответствующей форме (согл. EN 60999-1: 2000).



*Диаметр отверстия в алюминии

Варианты поставки

	Описание	Поперечное сечение	Подключаемый провод	Материал	➔ Номер заказа
	Заземление	1,5 мм ²	1,5 мм ² проволока, 2,5 мм ² жила	Латунь никелир.	05-0012-0038
		4,0 мм ²	4,0 мм ² проволока, 6,0 мм ² жила	Латунь никелир.	05-0012-0001
		10,0 мм ²	10,0 мм ² проволока, 10,0 мм ² жила	Латунь никелир.	05-0012-0003
		1,5 мм ²	1,5 мм ² проволока, 2,5 мм ² жила	Нерж. сталь	05-0012-0039
		4,0 мм ²	4,0 мм ² проволока, 6,0 мм ² жила	Нерж. сталь	05-0012-0018
		10,0 мм ²	10,0 мм ² проволока, 10,0 мм ² жила	Нерж. сталь	05-0012-0022
	Защ. провод	1,5 мм ²	1,5 мм ² проволока, 2,5 мм ² жила	Латунь никелир.	05-0012-0002
		4,0 мм ²	4,0 мм ² проволока, 6,0 мм ² жила	Латунь никелир.	05-0012-0034
		10,0 мм ²	10,0 мм ² проволока, 10,0 мм ² жила	Латунь никелир.	05-0012-0035
		1,5 мм ²	1,5 мм ² проволока, 2,5 мм ² жила	Нерж. сталь	05-0012-0019
		4,0 мм ²	4,0 мм ² проволока, 6,0 мм ² жила	Нерж. сталь	05-0012-0036
		10,0 мм ²	10,0 мм ² проволока, 10,0 мм ² жила	Нерж. сталь	05-0012-0037