



Миниклемма

Преимущества

- Подключение нескольких проводов, до 2 x 1 мм²
- Рабочая температура от -55 °С до +120 °С
- Исключительная прочность
- Многократно проверены
- Для монтажа на шину и низ корпуса
- Можно использовать перемычки
- Вставные маркеры

Описание

Миниклеммы Ex e / I/II

С помощью миниклемм соединяют кабели во взрывоопасных зонах

Для защиты от механических повреждений, касаний, пыли и влажности клеммы Ex должны быть встроены в корпус с маркировкой „повышенная безопасность e“.

Миниклеммы BARTEC поставляются во 2- и 3-полюсном исполнении и пригодны к наборному монтажу в любые клеммные колодки.

Воздушные промежутки рассчитаны так, что клеммы могут быть смонтированы непосредственно на металлической подложке.

Каждый отдельный полюс клеммы может быть обозначен посредством вставляемого маркера с цифрами или символами. Для создания ответвлений имеются 2- и 3-полюсные вкладные перемычки.

Миниклеммы Ex I/II

Для искробезопасных цепей.

Конструкция синих миниклемм соответствует конструкции миниклемм Ex e / I/II и испытана на соответствие тем же стандартам.

➤ Взрывозащита

Обозначение

ATEX II 2G Ex eb IIC
 II M2 Ex eb I

Сертификаты

PTB 99 ATEX 3117 U

IECEX Ex eb IIC
Ex eb I

Сертификаты

IECEX PTB 07.0007 U

Другие сертификаты

UL, CSA, NEPSI, GOST

Другие сертификаты и сертификаты, см. www.bartec-group.com

Мин. температура окр. среды
-55 °С

Макс. рабочая температура
+120 °С

➤ Технические характеристики

Расчетное напряжение

макс. 440 В при UL (CSA: 300 В)

Расчетный ток

макс. 23 А при UL (CSA: 16 А)

Расчетное поперечное сечение

2,5 мм² (одно-, тонко- и многопроводный)
при UL (CSA: AWG 24 - 14)

Многопроводное подключение

При одинаковом сечении и типе
провода макс. 2 x 1 мм²

Диапазон температур использования

от -55 °С до +120 °С

Материал

Изолирующий корпус - дуропласт
Клеммы - медный сплав

Соединительная перемычка

Вставная, 2-полюсная или 3-полюсная

Маркировка

Этикетка, вставная

Вес

2-полюсная: 13 г
3-полюсная: 19 г

Монтаж

на несущую шину BARTEC
или на дно корпуса

Ширина растра

11 мм

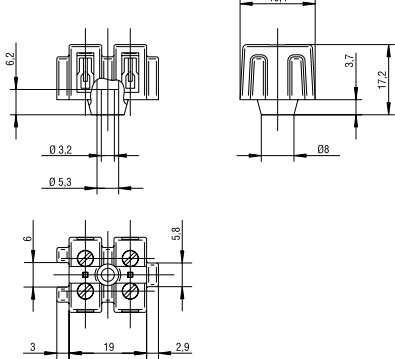
Момент затяжки

EN 60999-1: 2000, TAB 4, III)
для зажимного винта = 0,4 Нм
при UL (CSA: 3,5 lb. in.)

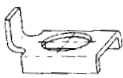
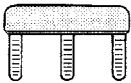
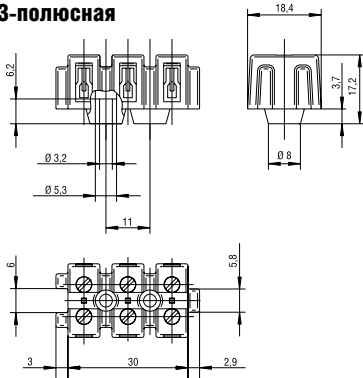
для комбинированного болта
для крепления = 0,6 Нм
при UL (CSA: 5,3 lb. in.)



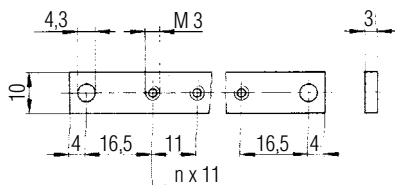
2-полюсная



3-полюсная



как DIN EN ISO 1207
(DIN 84)



Варианты поставки

		➔ Номер заказа
Миниклемма 2-полюсная, Ex e, серая* Миниклемма 2-полюсная, синяя*		07-9702-0220/1 07-9702-0220/2
Миниклемма 3-полюсная, Ex e, серая* Миниклемма 3-полюсная, синяя*		07-9702-0320/1 07-9702-0320/2
Перемычка 2-полюсная		05-0120-0004
Перемычка 3-полюсная		05-0120-0005
Вращающаяся защитная деталь для крепления в корпусе , необходима при отдельном монтаже одной двухполюсной клеммы		05-0010-0002
Вращающаяся защитная деталь монтажа на несущую шину , необходима при отдельном монтаже одной двухполюсной клеммы		05-0106-0015
Маркер без надписи с надписью 0-99, A-Z, символы по договоренности 1 упаковка = 100 маркеров с одинаковой маркировкой		05-1144-0001 05-1144-0002
Комбинированный болт M3 Упаковка 100 штук		<i>l</i> = 11 mm <i>l</i> = 12 mm <i>l</i> = 15 mm 03-1830-0001 03-1830-0004 03-1830-0005
на заказ 3 x 10 мм или 5 x 10 мм		Несущая шина

* Стандартные надписи на изделиях: маркировка ATEX и IECEx. Другая маркировка выполняется на заказ. Указывайте полный текст.