



Корпуса, распределительные коробки, шкафы из высококачественной стали

Преимущества

- Исполнение на заказ также для применения без повышенной взрывобезопасности Ex
- допуск в соответствии с директивой 94/9/EG
- долгий срок эксплуатации
- Стойкость к морской воде
- Высокий класс защиты IP
- Наличие для расп. коробок допуска повышенной взрывобезопасности Ex
- Возможность установки фланцев на 5 сторонах корпуса

Описание

Корпуса и распределительные коробки фирмы BARTEC сконструированы и допущены для применения во взрывоопасных зонах 1 и 2, а также во взрывоопасных зонах 21 и 22.

Они особенно пригодны для применения в условиях экстремальных воздействий окружающей среды и гарантируют надёжную защиту при сильных нагрузках.

Корпуса состоят из нержавеющей стали 1.4301 (V2 A) или 1.4404 (V4 A). Данная серия включает в себя пустые корпуса и распределительные коробки с дверцей или крышкой.

Начиная от корпусов размером от 120 мм возможна поставка корпуса, как с фланцевыми пластинами, так и без. Помимо 25 стандартных размеров имеются изготовленные на заказ, допущенные варианты.

Объём поставки

В объём поставки входят настенные крепёжные петли, защитное соединение внутри и снаружи и монтажная панель для пустых шкафов и распределительных коробок.

Взрывозащита

Маркировка

в соответствии с EN 60079-0 для корпусов/шкафов

- ⊕ II 2G Ex e IIC Gb
- ⊕ II 2D Ex tb IIIC Gb

в соответствии с EN 60079-0 для распр. коробок

- ⊕ II 2G Ex e IIC T6, T5 Gb
- ⊕ II 2G Ex e ia/ib IIC T6, T5 Gb
- ⊕ II 2D Ex tb IIIC T80 °C, T95 °C Db

Сертификация

Пустой корпус	IBExU99ATEX1118 U IECEXIBE09.0016 U
INMETRO (Бразилия)	2009ECO2CP015 U
Распр. коробка	IBExU99ATEX1096 IECEXIBE09.0017
INMETRO (Бразилия)	2009ECO2CP016
GOST-R (Россия)	POCC SI.ME 92.B01671
RTN (Россия)	PPC 00-33604
Индия	CCEs P250922

Разрешение Ростехнадзора

№ PPC 00-21001

Температура окружающей среды

Уплотнение из EPDM
от -20 °C до +40 °C для T6
от -20 °C до +55 °C для T5
Силиконовое уплотнение (только ST/ST)
от -55 °C до +40 °C для T6
от -55 °C до +55 °C для T5

Технические характеристики

Материал

Нержавеющая сталь 1.4404, AISI 316 L
опционально
Нержавеющая сталь 1.4301, AISI 304

Поверхность

шлифованная, лакированные или электрополированные по заказу

Стандартные уплотнители

EPDM

Механическая прочность

ударная энергия 7 Нм

Варианты исполнения

с фланцевой пластиной и без

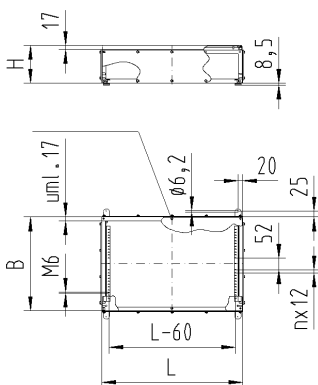
Рекомендуемые размеры

см. сводную таблицу

Класс защиты в соответствии с IEC 60529

макс. IP 66

Размеры корпуса



Размеры шкафа

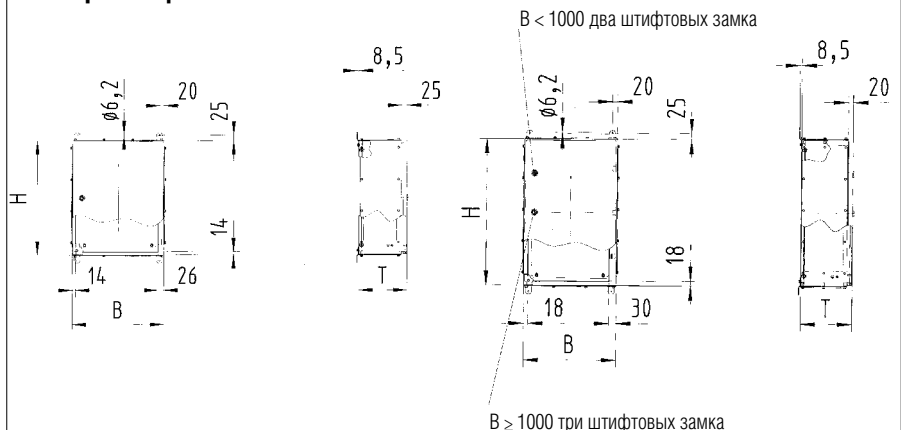




Таблица выбора

						Фланцевые отверстия в нижней части Фланцы возможны от высоты в 120 мм			
Исполнение	Код	Размер корпуса в мм (Д x Ш x В)	Код	Размер шкафа в мм (Ш x В x Г)	Код	Фланцы сторона А, В, (Е)	Код	Фланцы сторона С, D, (Е)	Код
Корпус/шкаф Ex e	1	100 x 100 x 60	17	200 x 300 x 155	51	закрытого типа	1	закрытого типа	1
		150 x 150 x 80	01						
Распр. коробка/Распр. шкаф Ex e II	2	400 x 150 x 80	10	380 x 300 x 155	54	сторона А	2	сторона С	2
		200 x 200 x 80	03	300 x 380 x 210	52				
		300 x 200 x 80	22						
Распр. коробка/Распр. шкаф Ex e [ia/ib] IIC	3	150 x 150 x 100	02	400 x 400 x 210	57	сторона В	3	сторона D	3
		200 x 200 x 120	04						
Распр. коробка/Распр. шкаф Ex i II	4	300 x 200 x 120	06	400 x 600 x 210	58	сторона А + В	4	сторона С + D	4
		400 x 200 x 120	11	600 x 600 x 210	59				
Распр. коробка/Распр. шкаф Ex i II	5	600 x 200 x 120	25	600 x 760 x 210	60	сторона Е + А	5	сторона Е + С	5
		300 x 300 x 120	07						
Распр. коробка/Распр. шкаф Ex i II	6	300 x 300 x 160	08	600 x 800 x 300	61	сторона Е + В	6	сторона Е + D	6
		380 x 380 x 160	26						
		400 x 200 x 160	12						
Распр. коробка/Распр. шкаф без рывозащиты Ex	7	400 x 400 x 160	14	800 x 800 x 300	62	сторона Е + А + В	7	сторона Е + D + С	7
		500 x 400 x 160	15						

или

Полный заказной номер

Просьба вписать код.
Возможны технические изменения.

Пример: Распр. шкаф повышенной взрывобезопасности Ex e с дверцей;
Размер 400 x 400 x 210 мм с фланцем на сторонах В + С + D

Тип 07-56D2-5734

07-56 -

Исполнение	Код	
	304	316 L
Корпус с крышкой	A	B
Шкаф с дверцей	C	D



Распределитель из нержавеющей стали

Оснащение рядными клеммами/
максимальное количество

Таблица на этой странице относится к следующим распределителям из нержавеющей стали:

Корпус Ex e, пустой 07-56.1-.... Корпус для подключения Ex e/Ex i 07-56.3-.... Распределитель IP07-56.7-....
Корпус для подключения Ex e 07-56.2-.... Корпус для подключения Ex i 07-56.4-....

Артикул Артикульный номер Корпус из нержавеющей стали без фланца	Наружные размеры в мм (L x W x H) Корпус с крышкой	AKZ4 03-7112-0008		WDU 2,5 03-7111-0012		WDU 4 03-7112-0015	
		несущая шина	Зажимов на несущая шина	несущая шина	Зажимов на несущая шина t	несущая шина	Зажимов на несущая шина
07-56 □□-1711	100 x 100 x 60	1	7	-	-	-	-
07-56 □□-0111	150 x 150 x 80	2	13	1	16	1	13
07-56 □□-1011	400 x 150 x 80	2	54	1	65	1	54
07-56 □□-0311	200 x 200 x 80	2	21	1	25	1	21
07-56 □□-2211	300 x 200 x 80	2	37	1	45	1	38
07-56 □□-0211	150 x 150 x 100	2	13	1	16	1	13
07-56 □□-0411	200 x 200 x 120	-	-	1	25	1	21
07-56 □□-0611	300 x 200 x 120	-	-	1	45	1	38
07-56 □□-1111	400 x 200 x 120	-	-	1	65	1	54
07-56 □□-2511	600 x 200 x 120	-	-	1	104	1	87
07-56 □□-0711	300 x 300 x 120	-	-	2	45	2	38
07-56 □□-0811	300 x 300 x 160	-	-	2	45	2	38
07-56 □□-2611	380 x 380 x 160	-	-	3	61	3	51
07-56 □□-1211	400 x 200 x 160	-	-	1	65	1	54
07-56 □□-1411	400 x 400 x 160	-	-	4	65	4	54
07-56 □□-1511	500 x 400 x 160	-	-	4	84	4	70
Шкаф с дверцей							
07-56 □□-5111	200 x 300 x 155	-	-	2	21	2	18
07-56 □□-5411	380 x 300 x 155	-	-	2	60	2	50
07-56 □□-5211	300 x 380 x 210	-	-	3	45	3	37
07-56 □□-5711	400 x 400 x 210	-	-	3	64	3	54
07-56 □□-5811	400 x 600 x 210	-	-	5	64	5	54
07-56 □□-5911	600 x 600 x 210	-	-	5	103	5	86
07-56 □□-6011	600 x 760 x 210	-	-	6	103	6	86
07-56 □□-6111	600 x 800 x 300	-	-	7	103	7	86
07-56 □□-6211	800 x 800 x 300	-	-	7	142	7	118
07-56 □□-6311	800 x 1000 x 300	-	-	9	142	9	118



Таблица на этой странице относится к следующим распределителям из нержавеющей стали:

Корпус Ex e, пустой 07-56.1-.... Корпус для подключения Ex e/Ex i 07-56.3-.... Распределитель IP07-56.7-....
 Корпус для подключения Ex e 07-56.2-.... Корпус для подключения Ex i 07-56.4-....

КОснащение рядными клеммами/максимальное количество											Распределитель из нержавеющей стали	
Артикул Артикульный номер Корпус из нержавеющей стали без фланца	Наружные размеры в мм (L x W x H)	Сторона	M12 x 1,5	M16 x 1,5	M20 x 1,5	M25 x 1,5	M32 x 1,5	M40 x 1,5	M50 x 1,5	M63 x 1,5		
	Корпус с крышкой											
07-56 □□ -1711	100 x 100 x 60	A/B C/D	3 3	2 2	1 1	1 -	- -	- -	- -	- -		
07-56 □□ -0111	150 x 150 x 80	A/B C/D	14 16	5 7	4 5	2 2	1 2	- -	- -	- -		
07-56 □□ -1011	400 x 150 x 80	A/B C/D	45 14	24 7	18 6	7 2	6 2	- -	- -	- -		
07-56 □□ -0311	200 x 200 x 80	A/B C/D	20 23	10 11	6 8	3 3	2 2	- -	- -	- -		
07-56 □□ -2211	300 x 200 x 80	A/B C/D	31 22	17 11	12 7	6 4	4 2	- -	- -	- -		
07-56 □□ -0211	150 x 150 x 100	A/B C/D	18 21	11 12	7 7	3 3	2 2	1 1	1 1	1 1		
07-56 □□ -0411	200 x 200 x 120	A/B C/D	37 30	20 20	15 13	7 7	4 4	2 2	2 2	2 2		
07-56 □□ -0611	300 x 200 x 120	A/B C/D	59 35	32 19	21 13	11 7	7 5	4 2	3 2	3 2		
07-56 □□ -1111	400 x 200 x 120	A/B C/D	64 35	34 20	28 13	15 7	9 4	6 2	5 2	4 2		
07-56 □□ -2511	600 x 200 x 120	A/B C/D	82 30	78 20	47 13	23 7	15 5	9 2	7 2	6 2		
07-56 □□ -0711	300 x 300 x 120	A/B C/D	60 50	35 29	22 21	11 11	7 7	4 4	3 3	3 3		
07-56 □□ -0811	300 x 300 x 160	A/B C/D	75 68	46 47	30 31	16 17	10 9	7 7	5 5	4 4		
07-56 □□ -2611	380 x 380 x 160	A/B C/D	96 93	60 59	40 39	21 23	11 12	9 9	6 6	5 5		
07-56 □□ -1211	400 x 200 x 160	A/B C/D	97 40	61 30	40 17	23 11	13 6	9 4	7 3	5 2		
07-56 □□ -1411	400 x 400 x 160	A/B C/D	105 104	61 63	41 43	21 21	13 12	9 9	7 7	5 5		
07-56 □□ -1511	500 x 400 x 160	A/B C/D	126 104	79 63	64 43	28 21	16 12	12 9	9 7	7 5		
Шкаф с дверцей												
07-56 □□ -5111	200 x 300 x 155	A/B C/D	48 74	28 46	18 32	10 17	6 9	4 7	3 4	2 3		
07-56 □□ -5411	380 x 300 x 155	A/B C/D	91 74	51 46	39 32	21 17	12 9	9 7	6 4	5 3		
07-56 □□ -5211	300 x 380 x 210	A/B C/D	104 107	60 69	40 50	23 23	17 15	8 9	6 8	6 7		
07-56 □□ -5711	400 x 400 x 210	A/B C/D	136 115	84 72	55 51	31 23	21 18	10 10	10 9	8 7		
07-56 □□ -5811	400 x 600 x 210	A/B C/D	144 183	84 116	55 65	31 35	21 29	10 15	10 14	8 12		
07-56 □□ -5911	600 x 600 x 210	A/B C/D	208 194	120 120	85 70	42 35	30 29	16 15	14 14	13 11		
07-56 □□ -6011	600 x 760 x 210	A/B C/D	170 228	120 148	80 100	51 47	30 37	16 19	14 17	12 16		
07-56 □□ -6111	600 x 800 x 300	A/B C/D	324 411	189 252	119 147	72 78	40 51	28 32	21 27	19 26		
07-56 □□ -6211	800 x 800 x 300	A/B C/D	452 403	234 231	147 159	94 83	52 51	30 32	29 29	27 26		
07-56 □□ -6311	800 x 1000 x 300	A/B C/D	452 554	234 300	147 194	94 102	52 67	30 42	29 35	27 32		