



Ответвительная коробка

Область применения

- Подключение осветителей, аппаратов и датчиков
- Зона 1/зона 2

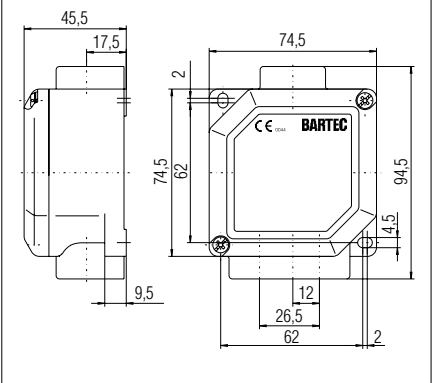
Описание

Взрывобезопасные ответвительные коробки из армированного стеклом пластика снабжены закрытыми клеммами.

Крышка и нижняя часть соединены при помощи винтов с шлицевой головкой. Ответвительная коробка выпускается с закрытыми клеммами и отверстиями (см. таблицу вариантов поставки).

Неиспользуемые отверстия для кабельных вводов следует закрывать сертифицированными по Ex заглушками. Ответвительная коробка также пригодна для присоединения искробезопасных электрических цепей. В этом случае делается особая маркировка. Ответвительная коробка крепится через расположенные с наружной стороны клеммного отсека крепежные отверстия.

Размеры (в мм)



Взрывозащита

Маркировка (EN 60079-0)
ATEX Ex II 2G Ex e II T6

Сертификат испытаний
PTB 08 ATEX 1061

IECEx Ex e II T6

Сертификат испытаний
IECEx PTB 09.0066x

ГОСТ-Р и Ростехнадзор

Другие сертификаты и сертификаты,
см. www.bartec-group.com

Температура окружающей среды
-20 °C до +40 °C

Технические характеристики

Материал

Армированный стеклом полиэстер
Цвет: RAL 7035

Винты крышки

Нержавеющая сталь,
невывинчивающиеся,
шлицевая головка, М4

Уплотнения

EPDM -20 °C до +80 °C

Механическая прочность по EN 60079-0
Энергия удара 7 Нм

Степень защиты по EN 60529/IEC 60529
IP 65

Клеммы

4 или 5 Ex e II - закрытые клеммы
в зависимости от исполнения,
макс. 2 x 4 мм² винчиваемые

Расчетное напряжение

макс. 690 В

Расчетный ток

макс. 27 А

Варианты поставки Принадлежности/запасные части

	Кабельные вводы	Резьбовые пробки
M20 x 1,5	03-6062-0127 (6 до 12 мм)	03-5210-0064
M20 x 1,5	07-9534-2M2 (5 до 9 мм)	-
M20 x 1,5	07-9534-3M2 (10 до 14 мм)	-

Отв. коробки Ex e, 690 В (только отверстие, без кабельных коннекторов)

Маркировка	Номер заказа
4 закрытых клеммы 2 x 4 мм ² , 1 x M20 x 1,5 + 2 x M20 x 1,5	07-5311-2320/DD00
5 закрытых клемм 2 x 4 мм ² , 1 x M20 x 1,5 + 2 x M20 x 1,5	07-5311-2420/DD00

Отв. коробки Ex e, 690 В (с метрич. полиамидн. кабельн. вводами)

Маркировка	Номер заказа
4 закрытых клеммы 2 x 4 мм ² 1 x M20 x 1,5 (6 до 12), 2 x M20 x 1,5 (5 до 9)	Ex e 07-5311-9014
3 x M20 x 1,5 (6 до 12)	Ex e 07-5311-2320/FF00
1 x M20 x 1,5 (10 до 14), 2 x M20 x 1,5 (6 до 12)	Ex e 07-5311-9016
5 закрытых клеммы 2 x 4 мм ² 1 x M20 x 1,5 (6 до 12), 2 x M20 x 1,5 (5 до 9)	Ex e 07-5311-9015
3 x M20 x 1,5 (6 до 12)	Ex e 07-5311-2420/FF00
1 x M20 x 1,5 (10 до 14), 2 x M20 x 1,5 (6 до 12)	Ex e 07-5311-9017

Отв. коробки Ex i (с метрич. полиамидн. кабельн. вводами)

Маркировка	Номер заказа
4 закрытых клеммы 2 x 4 мм ² , 3 x M20 x 1,5 (6 до 12)	Ex i 07-5311-9009
5 закрытых клемм 2 x 4 мм ² , 3 x M20 x 1,5 (6 до 12)	Ex i 07-5311-9010