

Шкаф/распределитель из полиэфира с дверцей

Описание

BARTEC предлагает девять типов корпуса в качестве распределителя для Ex e с дверцей из полиэфира. Они обеспечивают защиту при механическом напряжении и экстремальном влиянии окружающей среды.

Принадлежности
с монтажной плитой

Оснащение

Ряды клемм, маркеры для клемм, кабельные коннекторы, монтажные плиты, несущие шины, типовая табличка

Указания по установке

Монтажник должен убедиться, что используемый корпус пригоден для соответствующей области применения. Это означает, что необходимая маркировка должна соответствовать классификации взрывоопасной области. Необходимо убедиться, что температурный класс распределителя отвечает требованиям.

➔ Взрывозащита

Маркировка (согласно EN 60079-0)

ATEX II 2G Ex e ia/ib IIC T6, T5 Gb
 II 2D Ex tb IIIC T80 °C, T95 °C Db IP 66
 II 2D Ex ia/ib IIC T80 °C db IP 66

Сертификат испытаний
PTB 08 ATEX 1066

IECEx Ex e ia/ib IIC T6, T5 Gb
Ex tb IIIC T80 °C, T95 °C Db IP 66
Ex ia/ib IIC T80 °C db IP 66

Сертификат испытаний
IECEx PTB 13.0017

Другие сертификаты и сертификаты,
см. www.bartec-group.com

➔ Технические характеристики

Материал

Армированный стекловолокном полиэфир
Корпус с дверцей на шарнирах, EN 60079
Сопротивление поверхности $10^6 \Omega$
Монтажная плита из листовой стали,
RAL 2000

Цвет

RAL 9005, черный

Дверной замок

Система запираения с задвижным замком
(другие исполнения по запросу)
двухбородочным ключом

Стандартные уплотнения

уплотнение из вспененного полиуретана
от -20 °C до +80 °C

Механическая прочность согласно EN 60079

Энергия удара 7 Нм

Тип защиты

EN 60529/IEC 60529
IP 66

EN 60079-0

(07-5187-8000/0130 in IP 56)

Таблица выбора

Внешние размеры в мм Длина (Д) x Ширина (Ш) x Высота (В)	Пустой корпус Ex тип 07-5187-.../...	Корпус распределителя Ex e тип 07-5109-.../...	Корпус распределителя Ex i тип 07-5110-.../...
	➔ Номер заказа	➔ Номер заказа	➔ Номер заказа
200 x 300 x 150	07-5187-2003/0015	07-5109-2003/0015	07-5110-2003/0015
250 x 350 x 150	07-5187-2503/5015	07-5109-2503/5015	07-5110-2503/5015
300 x 400 x 200	07-5187-3004/0020	07-5109-3004/0020	07-5110-3004/0020
400 x 400 x 200	07-5187-4004/0020	07-5109-4004/0020	07-5110-4004/0020
400 x 600 x 200	07-5187-4006/0020	07-5109-4006/0020	07-5110-4006/0020
600 x 600 x 200	07-5187-6006/0020	07-5109-6006/0020	07-5110-6006/0020
500 x 500 x 300	07-5187-5005/0030	07-5109-5005/0030	07-5110-5005/0030
600 x 800 x 300	07-5187-6008/0030	07-5109-6008/0030	07-5110-6008/0030
800 x 1000 x 300	07-5187-8000/0130	07-5109-8000/0130	07-5110-8000/0130



Размеры

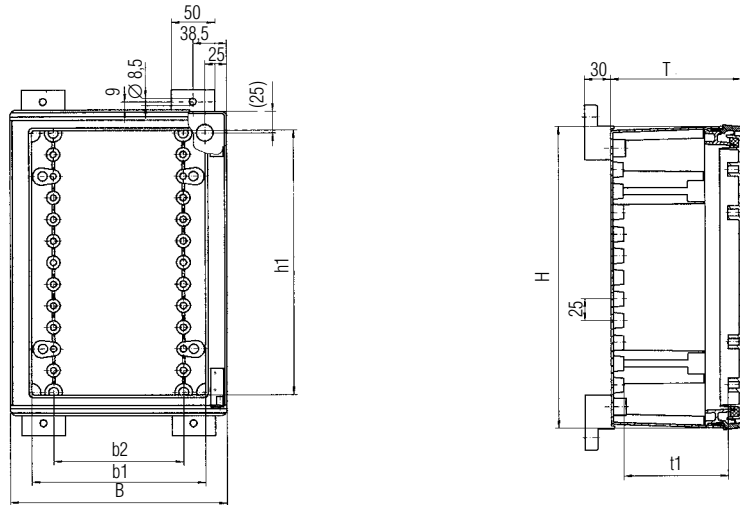
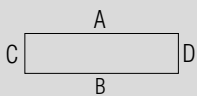


Таблица выбора Корпус из полиэфира с дверцей

Размеры в мм						➔ Номер заказа
Длина (B) x Ширина (H) x Высота (T)	b1	h1	t1	b2	Вес в кг	
200 x 300 x 150	140	256	130	100	3,7	07-5187-20030015
250 x 350 x 150	190	306	130	150	4,6	07-5187-25035015
300 x 400 x 200	240	355	180	200	6,0	07-5187-30040020
400 x 400 x 200	340	354	180	300	6,5	07-5187-40040020
400 x 600 x 200	340	554	180	300	11,5	07-5187-40060020
600 x 600 x 200	440	454	280	400	12,9	07-5187-50050030
500 x 500 x 300	540	554	180	500	15,9	07-5187-60060020
600 x 800 x 300	485	753	280	500	24,3	07-5187-60080030
800 x 1000 x 300	685	953	280	700	30,0	07-5187-80000130

Оснащение кабельных коннекторов/максимальное количество



Последующая таблица действительна для корпуса/распределителя из полиэфира с дверцей

Пустой корпус Ex черный 07-5187-.../....
 Распределитель Ex e черный 07-5109-.../....
 Распределитель Ex i черный 07-5110-.../....

Артикул номера	бок	M12 x 1,5	M16 x 1,5	M16 x 1,5	M20 x 1,5	M20 x 1,5	M25 x 1,5	M32 x 1,5	M40 x 1,5	M50 x 1,5	M63 x 1,5
07-□□□□-2003/0015	A/B C/D	24 24	18 18	12 6	8 4	8 4	2 2	2 -	2 -	2 -	- -
07-□□□□-2503/5015	A/B C/D	32 32	24 24	18 12	12 8	12 8	4 2	2 2	2 2	2 2	- -
07-□□□□-3004/0020	A/B C/D	60 60	50 50	32 24	32 24	24 24	12 12	8 4	4 4	4 4	2 2
07-□□□□-4004/0020	A/B C/D	96 60	70 50	48 24	40 24	40 24	24 12	12 4	8 4	8 4	4 2
07-□□□□-4006/0020	A/B C/D	96 120	70 90	48 56	40 52	40 44	24 24	12 12	8 10	8 10	4 4
07-□□□□-6006/0020	A/B C/D	156 120	110 90	80 56	72 52	64 44	36 24	20 12	16 10	16 10	6 4
07-□□□□-5005/0030	A/B C/D	220 165	162 126	128 80	112 72	98 63	50 30	36 16	18 12	18 12	12 9
07-□□□□-6008/0030	A/B C/D	286 308	198 234	160 168	144 152	112 112	60 60	40 36	24 21	24 21	18 21
07-□□□□-8000/0130	A/B C/D	308 418	234 306	160 216	144 200	112 154	60 90	40 52	24 33	24 33	18 27

03-0330-0198-10/2014-BCS-201169/2

Количество резьбовых соединений для каждой стороны корпуса выбрано так, чтобы боковые стенки не были ослабленными и не была нарушена стабильность корпуса.