



## Командные и индикационные приборы ComEx Нержавеющая сталь

### Преимущества

- Типовые корпуса
- Устойчивость к коррозии
- Решения, определяемые заказчиком

### Описание

Речь идет о представляющих собой командные, сигнальные и индикационные приборы, встраиваемые в стандартные корпуса из нержавеющей стали. Они сертифицированы для использования в зоне 1 и 2, а также в зоне 21 и 22.

Благодаря использованию высококачественной нержавеющей стали приборы имеют высокую устойчивость к коррозии. Для электрического подключения на выбор может использоваться пластмасса или металлические резьбовые соединения.

BARTEC по желанию оснащает корпуса соответствующими командными, сигнальными и индикационными приборами и кабельными резьбовыми соединениями, а также поставляет необходимые таблички с надписями.

### ➤ Взрывозащита

#### Маркировка

**ATEX** II 2 G Ex de IIC T6 Gb  
 II 2 D Ex tb IIIC T80 °C Db

#### Сертификат испытаний

IBExU 12 ATEX 1099

#### IECEx

Ex ce IIC T6 Gb  
Ex tb IIIC T80 °C Db

#### Сертификат испытаний

IECEx IBE 12.0031

#### ГОСТ-Р и Ростехнадзор

#### Другие сертификаты

CSA, GOST, NEPSI

Другие сертификаты и сертификаты, см. [www.bartec-group.com](http://www.bartec-group.com)

#### Допустимая температура окружающей среды

-20 °C до +40 °C  
-55 °C до +60 °C  
(зависит от встроенных устройств)

#### Стандартные надписи на изделиях

маркировка ATEX и IECEx.  
Другая маркировка выполняется на заказ.  
Указывайте полный текст.

### ➤ Технические характеристики

#### Вид присоединения

Клеммы 2,5 мм<sup>2</sup>

#### Тип кабельного ввода

Стандартная версия:  
1 x M20 x 1,5

Особые версии:  
2 x M20 x 1,5 до макс. 1 x M40 x 1,5

#### Материал корпуса

Нержавеющая сталь 316L, 312L

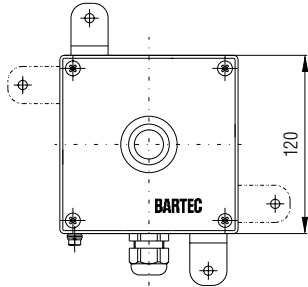
#### Степень защиты

IP 65 / IP 66

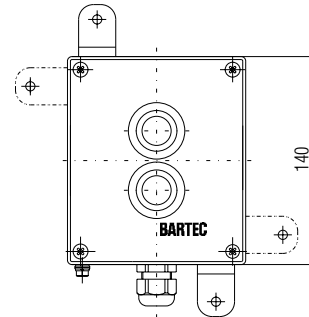
Возможны технические изменения.



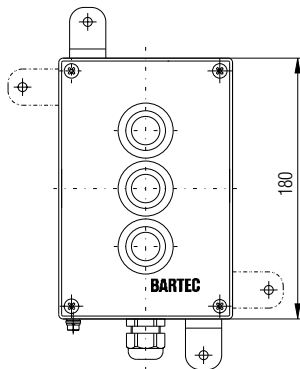
Командоаппарат, одинарный тип 07-3232-1275/....



Командоаппарат, двойной тип 07-3132-1475/....



Командоаппарат, тройной тип 07-3132-1875/....



**Габаритные**

