



Сигнальный гудок

Преимущества

- Зоны 1 и 2, зоны 21 и 22
- Класс защиты IP 65
- Громкость звука макс. 105 дБ
- Диапазон температур -40 °С до +50 °С
- Удобный монтаж

Описание

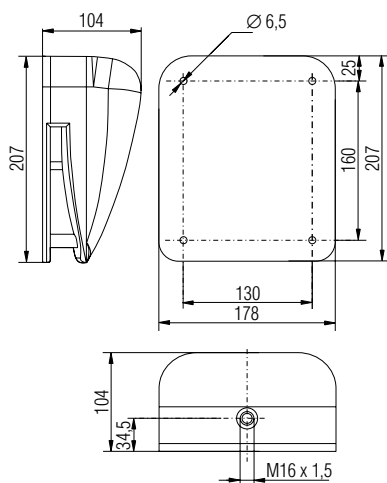
Для защиты человека и окружающей среды машины и установки оснащены акустическими предупредительными и аварийными сигналами. Приборы сигнализируют об опасных ситуациях, и тем самым дают возможность незамедлительно принять меры безопасности.

Фирма BARTEC предлагает громкие сигнальные гудки непрерывного тона, привлекательного дизайна.

Прибор без дополнительных принадлежностей подходит для использования во взрывоопасных областях с опасной концентрацией газа и пыли.

В широком диапазоне температур от -40 °С до +50 °С сигнальный гудок надежно предупреждает об опасности как во внешней, так и во внутренней областях.

Размеры в мм



➔ Взрывозащита

Маркировка

- ⊕ II 2G Ex e mb IIC T5 Gb
- ⊕ II 2D Ex tb IIIC T70 °C Db

Сертификат испытаний

BVS 05 ATEX E113 X

Другие сертификаты и сертификаты, см. www.bartec-group.com

➔ Технические характеристики

Размеры

207 мм x 178 мм x 104 мм

Размеры крепления

160 мм x 130 мм

Корпус

PC

Соединение

Винтовой зажим макс. 2,5 мм²

Кабельный ввод

Резьбовое соединение кабеля M16 x 1,5
Диаметр кабеля 5 до 9 мм

Крепление

Настенный и напольный монтаж

■ Электрические характеристики

Расчетное напряжение

см. таблицу

Громкость

макс. 105 дБ (A)

Звук

непрерывный тон

Таблица выбора Сигнальный гудок

Расчетное напряжение	Код
DC 24 В	1
AC 24 В, 50 Гц	2
AC 42 - 48 В, 50 Гц	3
AC 115 В, 50/60 Гц AC 120 В, 60 Hz	4
AC 230 В, 50 Hz	5

➔ Номер

заказа 07-4602-1 12

Просьба вставить код.

Возможны технические изменения.