



## Модуль переключения ComEx с клеммами для напольного крепления

### Преимущества

- Высокая универсальность
- Простая установка
- Высокая степень защиты IP

### Описание

Модуль переключения ComEx находит свое применение почти во всех взрывоопасных областях, где функции машинного оборудования должны активироваться кнопкой или переключателем.

Модули переключения ComEx универсальны в применении и предлагают множество управляющих насадок.

Все контакты модуля переключения являются самоочищающимися, а размыкающие контакты являются принудительно открываемыми.

Подключение проводов осуществляется посредством клемм с повышенной безопасностью с задней стороны модуля.

Благодаря простоте монтажа переключающих насадок без использования инструментов гарантируется высокая степень защиты IP.

### ➔ Взрывозащита

#### Маркировка

**ATEX** II 2G Ex de IIC Gb  
 I M2 Ex de I Mb

#### Сертификат испытаний

PTB 99 ATEX 1043 U

**IECEx** Ex de IIC Gb  
Ex de I Mb

#### Сертификат испытаний

IECEx PTB 07.0046U

#### ГОСТ-Р и Ростехнадзор

#### Другие допуски

UL, NEPSI, GOST, KTL, INMETRO, DNV, CSA

Другие сертификаты и сертификаты, см. [www.bartec-group.com](http://www.bartec-group.com)

#### Разрешение Ростехнадзора

№ PPC 00-21001

#### Доп. температура окр. среды

-55 °C до +60 °C



**Технические характеристики**

**Степень защиты**

определяется управляющей насадкой и корпусом ComEx, мин. IP 66, клеммы IP 20

**Расчетн. напряжение развязки**

690 В

Расчетное рабочее напряжение			
400 В	400 В	110 В	24 В
Потребительская категория			
AC-12	AC-15	DC-13	DC-13
Расчетный рабочий ток			
16 А	10 А	0,5 А	1 А

**Условный термический ток  $I_{th}$**

16 А/+40 °С, 11 А/+60 °С

**Контакты**

Принудительно размыкаемые (самоочищающийся)  
1 размыкающий и 1 замыкающий или 2 размыкающих или 2 замыкающих

**Материал контактов**

AgSnO<sub>2</sub>

**Материал корпуса**

Термопластик

**Тип присоединения**

Клеммы 2,5 мм<sup>2</sup>, проволока

**Механическая износостойкость**

10<sup>6</sup> циклов

**Температура хранения и транспортировки**

-55 °С до +70 °С

**Вес**

ок. 70 г

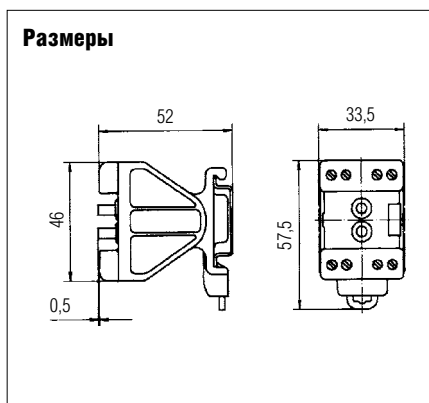
**Крепление**

на несущую шину NS 35 x 7,5

**Ударная прочность**

DIN EN 60068-2-27, 30 г 18 мс

**Размеры**



**Варианты поставки**

Тип контактов	Код	Управляющие насадки	Код
2 размыкающих 	1	Кнопка	0700
		Сдвоенная кнопка	7400
		Кнопка аварийного отключения NOT-AUS	0800
		Селектор положений 0 + I фикс, 2 положения	0900
		Селектор положений I + II фикс, 3 положения	1000
2 замыкающих 	2	Селектор положений I + II нажим, 3 положения	1001
		Селектор положений I фикс, II нажим, 3 положения	1002
		Селектор положений I нажим, II фикс, 3 положения	1003
		Кнопка-грибок, черная	1800
		Замок, запер. ключом в обоих положениях, защелка DOM	1200
1 размыкающий + 1 замыкающий 	4	Замок, запер. ключом в нажатом положении, защелка DOM	1201
		Замок, запер. ключом в исходном положении, защелка DOM	1202
		Стопорная кнопка	1203
		Замок, запер. ключом в обоих положениях, защелка RONIS	6100

**Номер заказа\***

Модуль переключения без насадки

07-3321-1 00

Насадка стандартная

05-0003-00

Увеличение добычи нефти сопротивления

05-0003-00 BN

Просьба вписать код. Предлагаются и другие насадки (см. страницу 10 ниже). Возможны технические изменения.

\* Стандартные надписи на изделиях: маркировка ATEX и IECEx. Другая маркировка выполняется на заказ. Указывайте полный текст.