

Электродный ввод

Описание

Погружные насосы для сточных вод являются полностью затопляемыми агрегатами. Насосный агрегат и двигатель часто разделены масляной камерой, которая герметизируется контактными уплотнительными кольцами.

Для того, чтобы предотвратить неполадки или выход двигателя из строя, требуется обнаружить возможную протечку радиального уплотнения вала и своевременно провести необходимую ревизию. С электродами BARTEC вы станете экспертами по этой проблеме, причем при оптимальных затратах.

Электрод состоит, главным образом, из металлической резьбовой гильзы и металлического щупа, которые герметично объединены в один узел при помощи изолирующего материала с высокими изолирующими параметрами. При наличии блока обработки результатов потребитель имеет возможность получить немедленное оповещение о необходимости технического обслуживания или наличии утечки.

Электроды компании BARTEC в зависимости от условий использования могут быть рассчитаны для диапазона температур от -25 °C до +150 °C. Вы можете также использовать их при условиях, которые отличаются от базовых технических характеристик.

Технические характеристики

■ Базовое исполнение

Номинальное напряжение
≤ 30 В

Диапазон температур использования

От -25 °C до макс. +150 °C
в зависимости от используемого
одножильного провода

Расчетный ток длительной нагрузки

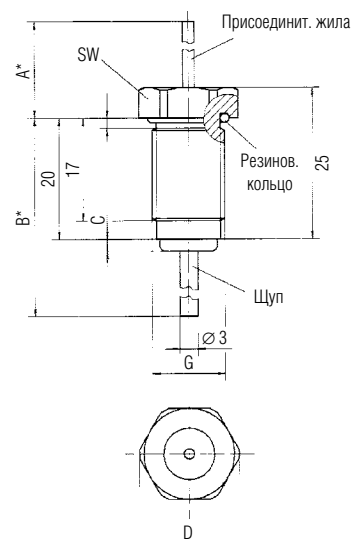
< 1 А

Материалы

Вкручиваемая гильза: латунь никелированная
или нержавеющая сталь
Штифт датчика: латунь или
нержавеющая сталь
Жила подключения: от 0,5 мм² до 1,5 мм²
Заливка: эпоксидная смола
Кольцо круглого сечения: витон

Исполнения, отличающиеся от базового, Вы можете заказать. Используйте форму запроса, приведенную в конце главы!

Размеры



Стандартные
длины см. таблицу,
другие на заказ

Варианты поставки

Размеры в мм							➔ Номер заказа
G	C	D	SW	A	B	Рез. кольцо	
M10 x 1	2	14,5	13	500	36	9 x 1,5	37-9A05-1250/1000
M12 x 1	2	16,5	15	500	36	10 x 1,5	37-9A05-125B/1000
M16 x 1,5	2	21,0	19	500	36	14 x 2	37-9A05-125D/1000

Возможны технические изменения.