

Проходные кабельные втулки с резьбой

Описание

При помощи герметичных и вакуумплотных кабельных проходных втулок BARTEC Вы быстро справитесь с возникшей проблемой при оптимальных затратах. Кабельные проходные втулки в действительности состоят из металлической гильзы, в которой электрические кабели и отдельные провода по всей длине залиты смолой.

Это означает, что уплотнение действует не только на протяжении изоляции кабеля, но также и на оголенной жиле. При вводе кабеля он обычно вставляется с нерезьбовой стороны. Однако возможен ввод со стороны резьбы или с двух сторон. Герметичные/вакуумплотные проходные кабельные втулки компании BARTEC в зависимости от условий применения могут быть рассчитаны на температуру использования от -70 °C до +150 °C. В зависимости от температуры использования и окружающей среды давление может быть обеспечено в диапазоне от 10⁻⁶ мбар до 200 бар.

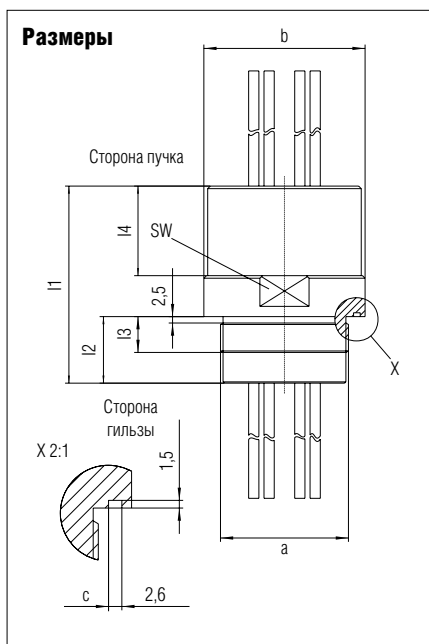
Кабельные проходные втулки BARTEC в зависимости от конкретного применения могут эксплуатироваться при условиях, отличающихся от базовых технических характеристик.

Они не имеют допуска к применению во взрывоопасных областях.

Взрывобезопасное и герметичное исполнение (EPS 13 ATEX 1619 U).

Варианты поставки									
Резьб а	Размеры в мм							Номин. сечение провода	Макс. число жил
	b	c	I ₁	I ₂	I ₃	I ₄	SW		
M24 x 1,5	∅ 36	∅ 28	50	22	17	0	32	0,5	8
								0,75 / 1 / 1,5	6
								2,5	5
								4	1
			85	37	17	0	32	6	1
								10	1
								16	1
								25	1
M33 x 1,5	∅ 43	∅ 35	50	34	17,5	0	41	0,5	18
								0,75 / 1 / 1,5	8
								2,5	6
								4	5
			85	49	17,5	20	41	6	1
								25	1
								35	1
								4	1
M36 x 1,5	∅ 46	∅ 38	50	34	17,5	0	41	0,5	22
								0,75 / 1 / 1,5	10
								2,5	9
								4	6
			85	49	17,5	20	41	6	6
								10 + (1,5)	3 + (3)
								0,5	30
								0,75 / 1 / 1,5	16
M42 x 1,5	∅ 55	∅ 45	50	34	17,5	0	50	2,5	12
								4	8
								6	8
								10 + (1,5)	3 + (6)
			85	49	17,5	20	50	16 + (1,5)	3 + (3)
								10 + (1,5)	4 + (4)
								0,5	45
								0,75 / 1 / 1,5	30
M50 x 1,5	∅ 63	∅ 54	77	26	14	35	60	2,5	15
								4	13
								6	13
								10 + (1,5)	3 + (6)
			97	36	14	45	60	16 + (1,5)	3 + (6)
								10 + (1,5)	4 + (4)
								16 + (1,5)	4 + (4)
								25 + (1,5)	4 + (4)

Другие варианты исполнения по запросу Используйте форму запроса, приведенную в конце главы! Возможны технические изменения.



Технические характеристики

- Базовое исполнение
- Степень защиты**
IP 68
- Номинальное напряжение**
См. таблицу
- Поперечное сечение провода**
0,35 мм² до 35 мм²
- Диапазон температур**
-70 °С до +150 °С
- Номинальное давление**
63 бар при RT (RT= +25 °С)
- Длина жил**
500 мм с обеих сторон,
другое на заказ

Варианты поставки

Номинал. напряж.	Код	Сечение провода	Код	Число жил	Код	Размер гильзы	Код	Температура	Код	Материал гильзы	Код
50/750 В	1	Особое сечение	A	1 жила	01	M24 x 1,5	2	-25 °С до +100 °С	0	Латунь никелиров.	00
250 В	2	0,35 мм ²	D	2 жилы	02	M33 x 1,5	3				
1 000 В	3	0,5 мм ²	E	10 жил	10					M36 x 1,5	4
3 000 В*	4	0,75 мм ²	F	11 жил	11						
60 В	5	1,00 мм ²	G	20 жил	20	M42 x 1,5	6	-70 °С до +150 °С	5	Сталь 1.4305	02
400 В	7	1,5 мм ²	H	21 жила	21	M50 x 1,5	8				
500 В	8	2,5 мм ²	J	и т.д. до макс. значения в колонке „Макс. число жил“ таблицы „Размеры“						Особый размер	9
Особое напряжение	9	4,0 мм ²	K								
		6,0 мм ²	L								
		10,0 мм ²	M								
		16,0 мм ²	N								
		25,0 мм ²	P								
		35,0 мм ²	Q								

* на заказ

➔ **Номер заказа 37-910** - / 7 *

Просьба вставить код. Возможны технические изменения.

* Вместе с формой запроса, приведенной в конце главы