



## Датчик границы

### Описание

Датчики предельного значения типов 07-31...-.../... используются на арматуре в сочетании с пневматическими приводами.

Они служат для распознавания сигнала состояния арматуры "Откр. / Закр.". Данная обратная сигнализация конечного положения осуществляется через концевые выключатели (макс. 6) с классом защиты от возгорания Ex d или 6-ю бесконтактными инициаторами по NAMUR с классом защиты от возгорания Ex i. В случае искробезопасных бесконтактных инициаторов на выбор предлагаются шлицевые или V3-инициаторы.

Датчики предельного значения доступны в вариантах из полиэстера, алюминия или нержавеющей стали. Варианты из металла могут – в зависимости от встроенных элементов – применяться при температурах до -60 °C.

Для механической адаптации к пневматическим приводам имеется 4 консоли согл. VDI/VDE 3845.

Датчики предельного значения BARTEC могут использоваться во взрывоопасных областях зоны 1 и 2 в соответствии с подтвержденными подгруппами взрывоопасности IIA, IIB и IIC и температурным классом T5/T6, а также в зоне 21 и 22 в соответствии с подтвержденной максимальной температурой поверхности.

### Варианты поставки для стандартных датчиков предельного значения

	Корпус из алюминия	черный	(220 x 120 x 90 мм)	Кронштейн (в мм)			➔ Номер заказа
				A	B	H	
<b>Ex e d m</b> Рис 1	Кронштейн VDI/VDE 3845 Кронштейн VDI/VDE 3845 Кронштейн VDI/VDE 3845 Кронштейн VDI/VDE 3845 Установочные размеры DIN EN ISO 5211 F05			для зон 1 + 2 и 21 + 22			<b>07-31A1-2209/9005</b> <b>07-31A1-2209/9004</b> <b>07-31A1-2209/9003</b> <b>07-31A1-2209/9002</b> <b>07-31A1-2209/9001</b>
				130	50	75	
				130	30	55	
				80	30	55	
				80	20	45	без консоли
<b>Ex e d m</b> Рис 1	Корпус из полиэстера	черный	(220 x 120 x 90 мм)	для зон 1 + 2 и 21 + 22			<b>07-31B1-2209/9004</b> <b>07-31B1-2209/9003</b> <b>07-31B1-2209/9002</b> <b>07-31B1-2209/9001</b> <b>07-31B1-2209/9007</b>
				130	50	75	
				130	30	55	
				80	30	55	
				80	20	45	без консоли
<b>Ex e d m</b> Рис 2	Корпус из полиэстера	черный	(110 x 75 x 55 мм)	для зон 1 + 2 и 21 + 22			<b>07-31B1-1105/9005</b> <b>07-31B1-1105/9004</b> <b>07-31B1-1105/9003</b> <b>07-31B1-1105/9002</b> <b>07-31B1-1105/9001</b>
				130	50	75	
				130	30	55	
				80	30	55	
				80	20	45	без консоли
<b>Ex e d m</b> Рис 3	Корпус из нержавеющей стали		(150 x 150 x 80 мм)	для зон 1 + 2 и 21 + 22			<b>07-31D1-1508/9003</b> <b>07-31D1-1508/9004</b> <b>07-31D1-1508/9005</b> <b>07-31D1-1508/9006</b> <b>07-31D1-1508/9002</b>
				130	50	75	
				130	30	55	
				80	30	55	
				80	20	45	без консоли



**Взрывозащита**

**Макс. маркировка** зависит от встроенных элементов  
 Ⓜ II 2G Ex e d mb Ia или Ib IIC T6 или T5 Gb  
 Ⓜ II 2D Ex tb IIIC T90 °C Db

**Сертификат испытаний** IBEхU02ATEX1126  
 IECEx IBE 13.0038

**Допуст. температура окр. среды** -60 °C до +70 °C

**Технические характеристики**

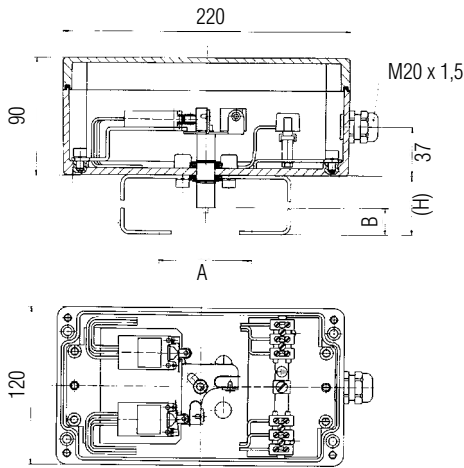
**Степень защиты** Корпус IP 65/67 по EN 60529 и IEC 60529

**Материал**  
 Тип 07-31A алюминированное литье  
 Тип 07-31B черный полиэстер  
 Тип 07-31D высококачественная сталь

**Монтажный кронштейн и присоед. размеры** по DIN EN ISO 5211 F05 или VDI/VDE 3845

**Подсоединение** Ex-резьба M20 x 1,5 или M16 x 1,5

Рис 1



**Корпус из алюминиевый** 220 x 120 x 90 мм  
**Корпус из полиэстера** 220 x 120 x 90 мм

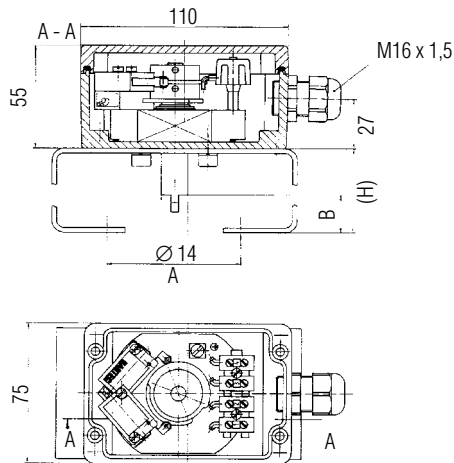
**Компоненты**

2 микровыключателя  
 Маркировка Ex e d IIC  
 Коммутационная функция переключающий

Подключение кабеля производится посредством клеммных колодок Ex e.  
 Для кабельного ввода предназначено винтовое кабельное соединение Ex e M20 x 1,5 (6 ...12).

При исполнении корпуса размером 220 x 120 x 90 мм возможна опция с дополнительными клеммами и резьбовыми соединениями для подключения магнитного клапана.

Рис 2



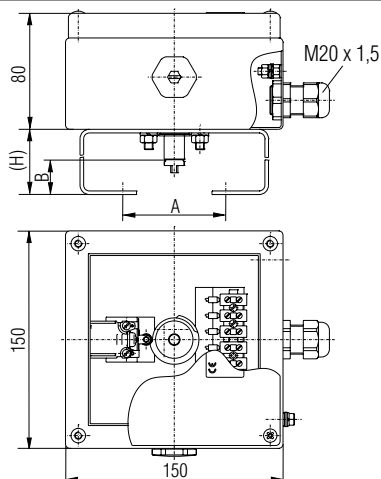
**Корпус из полиэстера** 110 x 75 x 55 мм

**Компоненты**

2 микровыключателя  
 Маркировка Ex e d IIC  
 Коммутационная функция замыкающий

Подключение кабеля производится посредством клеммных колодок Ex e.  
 Для кабельного ввода предназначено винтовое кабельное соединение Ex e M16 x 1,5 (5 ...10).

Рис 3



**Корпус из нержавеющей стали** 150 x 150 x 80 мм

**Компоненты**

2 микровыключателя  
 Маркировка Ex e d IIC  
 Коммутационная функция переключающий

Подключение кабеля производится посредством клеммных колодок Ex e.  
 Для кабельного ввода предназначено винтовое кабельное соединение Ex e M20 x 1,5 (6 ...12).