



Позиционный переключатель

Преимущества

- Габаритные и присоединительные размеры по DIN EN 50041
- Совместимы с позиционными выключателями не Ex DIN
- Несколько вариантов коммутирующего элемента

Описание

Позиционный переключатель Ex d по своим крепежным размерам, вариантам коммутации и габаритам изготовлен в соответствии с DIN EN 50041.

Прибор имеет крепежные размеры 30 x 60 мм и поэтому непосредственно совместим с позиционными переключателями того же стандарта. Переключатель имеет пружинный контакт с несколькими вариантами коммутирующих элементов. В качестве коммутирующего элемента в корпус встроены микровыключатель с типом подключения 07-2511.

Для большого количества пусковых возможностей предлагаются на выбор различные управляющие кнопки, которые после выкручивания четырех винтов могут поворачиваться каждая на 90°, так что возможны 4 различных пусковых положения.

Для коммутации низких токов и напряжений имеются золоченые контакты.

Стандартной для присоединительных кабелей является длина 3 м.

Для подключения позиционного переключателя в областях Ex BARTEC разработал обширную программу распределительных коробок Ex из полиэстера и алюминия.

Взрывозащита

Маркировка

Встроенный концевой выключатель
типа 07-2511

ATEX Ex II 2G Ex d IIC T6 Gb
Ex II 2D Ex tD A21 IP 66 T80 °C

Сертификат испытаний

Газ: PTB 00 ATEX 1093 X
Пыль: IBEU 01 ATEX 1007 X

IECEX Ex d IIC T6 Gb

Сертификат испытаний

IECEX PTB 07.0045 X

Другие сертификаты и сертификаты,
см. www.bartec-group.com

Температура использования

От -50 °C до +100 °C
в зависимости от типа и используемых материалов

Температура окружающей среды

T6 макс. до +75 °C
в зависимости от расчетного тока

Тип защиты (согласно IEC/EN 60529)

IP 66

Технические характеристики

Электрические характеристики по DIN EN 60947-5-1

Расчетное рабочее напряжение AC 400 В
Потребительская категория
AC-15 4 А 250 В
AC-15 2 А 400 В
DC-13 0,15 А 250 В
Напряжение развязки 400 В

Температура окруж. среды +40 °C		
Коммутационная способность (AC)		
	Актив. нагруз.	Индуктив. нагр. cosφ = 0,6
400 В	3 А	2 А
250 В	5 А	3 А
30 В	7 А	5 А
Коммутационная способность (DC)		
	Актив. нагруз.	Индуктив. нагр. L/R = 3 μs
250 В	0,4 А	0,03 А
30 В	7 А	5 А

(другие электрические характеристики на заказ)

Коммутирующие элементы

см. таблицу

Макс. частота коммутации

1 000 переключений в час

Механическая износостойкость

>2 x 10⁶ циклов зависит от угла и скорости пуска

Электрическая износостойкость

В зависимости от нагрузки

Электрическое подключение

Провод 0,75 мм² H05VV-F/A05VV-F/
BETAflam

Другие жилы и провода по дополнительному запросу

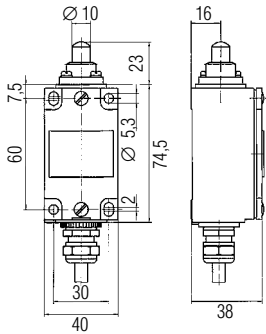
Материал корпуса

Алюминий

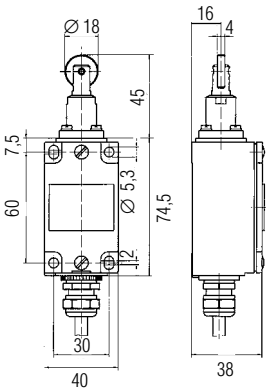


Размеры*

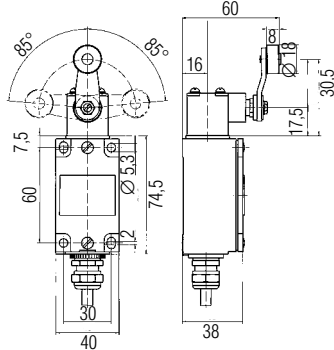
Толкатель (Код 10)



Катушка (Код 20)



Осевой рычаг (Код 30)



Варианты поставки

Тип контакта			Управляющие головки						
Коммутац. камера 1	Коммутац. камера 2	Код	Макс. коммут. сила	Пред-пусков. ход	После-пусков. ход	Разност. ход	Макс. пусковая скорость	Код	
	—	10	17 Н	1 мм	5мм	0,4мм	5 м/сек	10	
	—	20							
	—	30	17 Н	1 мм	5мм	0,4 мм	5 м/сек	20	
		11							
		22							
		21	6 Н	10°	70°	4°	5 м/сек	30	
		33							
			другие приводы по запросу						

() Другие управляющие варианты на заказ

Номер заказа**

Просьба вписать код.
Право на технические изменения сохраняется.

Особые версии

Данные укажите дополнительно.

* Размеры управляющих элементов указаны ориентировочно.

** Стандартные надписи на изделиях:
Маркировка АTEX и IECEx.
По запросу возможны надписи на различных языках.
Указывайте полный текст.

07-291 -1 /

Длина присоединит. кабеля
3 = 3 м
Большие длины укажите дополнительно,
код = 0

	Материал контактов	Температура окружающей среды (T _a)
1	Серебро	-20 °C до +60 °C
3	Золото	-20 °C до +60 °C
5	Серебро	-50 °C до +60 °C
7	Серебро	-50 °C до +75 °C
8	Золото	-50 °C до +75 °C