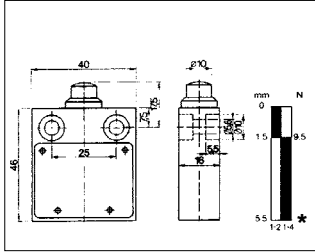




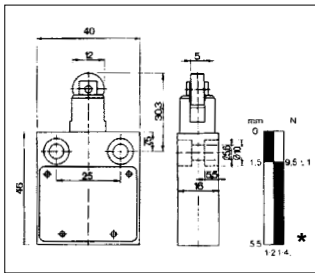


Размеры и диаграммы для различных вариантов поставки

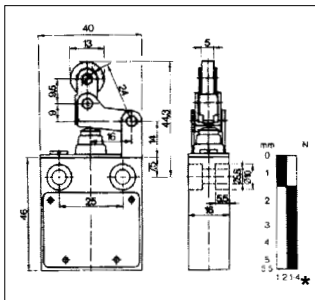
Толкатель  
07-2951...30/01



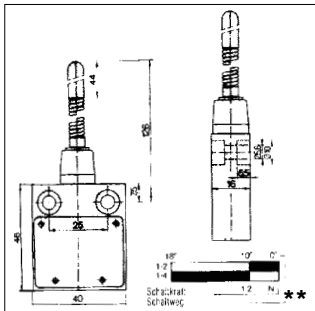
Роликовый толкатель  
07-2951...30/09



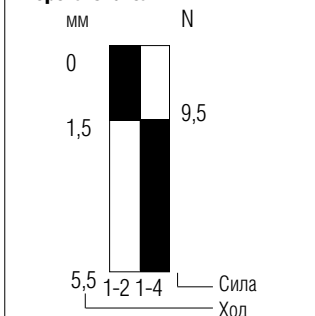
Наклоняющийся мембранно-рол.рычаг  
07-2951...30/18



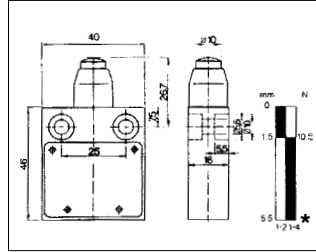
Пружина - пластик.рычаг  
07-2951...30/36



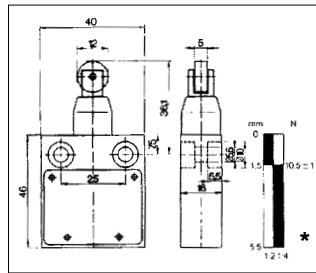
\* Диаграмма хода переключателя



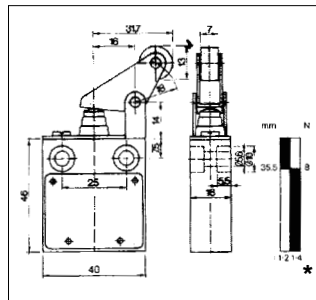
Мембранный толкатель  
07-2951...30/02



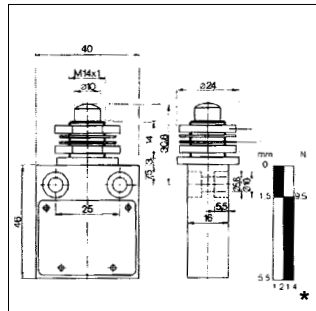
Мембранно-роликовый толкатель  
07-2951...30/10



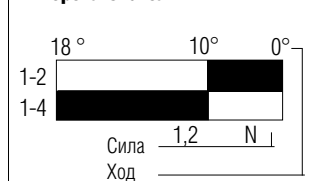
Параллельный роликовый рычаг  
07-2951...30/20



Рычаг с фронт. креплением  
07-2951...30/47

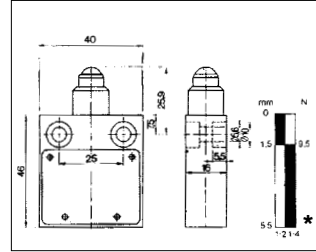


\*\* Диаграмма хода переключателя

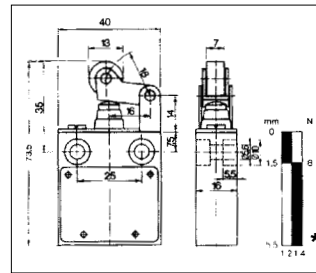


\* Значения для дополнит. управления ориентировочные

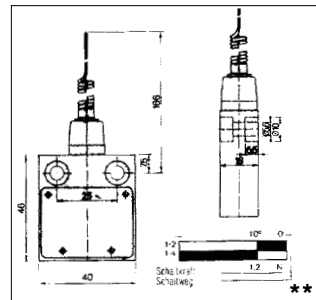
Шариковый толкатель  
07-2951...30/03



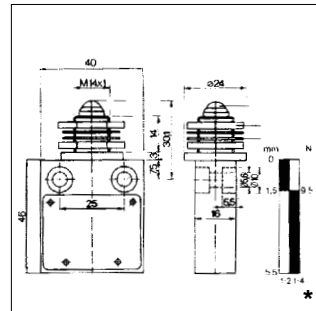
Мембранно-роликовый рычаг  
07-2951...30/14



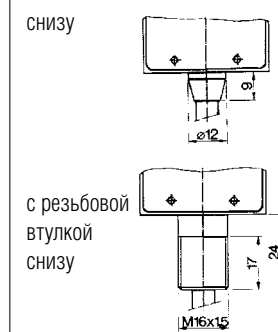
Рычаг-манипулятор  
07-2951...30/32



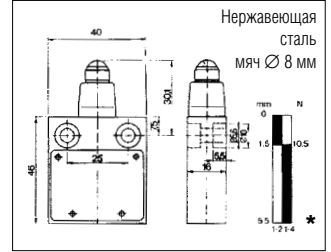
Шарик.толкатель с фронт. крепл.  
07-2951...30/49



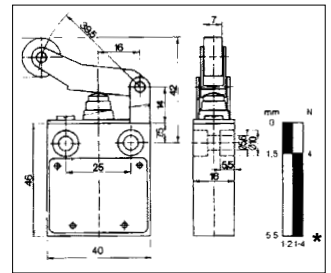
Вывод кабеля



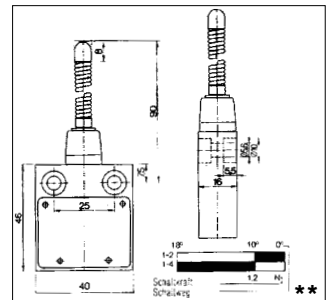
Шариково-мембранный  
07-2951...30/04



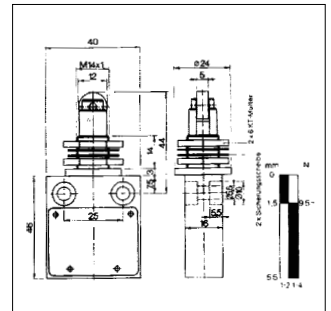
Мембранно-роликовый рычаг, удл.  
07-2951...30/16



Пружина - рычаг  
07-2951...30/34



Роликовый рычаг с фронт. крепл.  
07-2951...30/51



Вывод кабеля

