

Motor Purge Controller MPC

Высокая температура

Преимущества

- Автоматическая система продувки Ex rх для электрических двигателей
- Блок управления противоаварийной защиты – SIL 2
- Индикация состояния продувки/эксплуатации

Описание

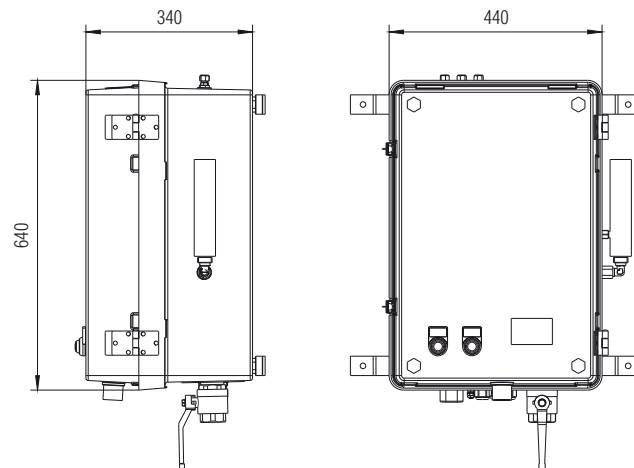
Система контроля продувки двигателя состоит из контроллера продувки двигателя - MPC и клапана продувки двигателя - MPV (выпускной клапан), которые вместе обеспечивают надежную эксплуатацию электродвигателей во взрывоопасном окружении.

Взрывозащита реализована посредством продувки оболочки под избыточным давлением с компенсацией утечек.

Система контроля продувки двигателя контролирует подачу продувочного газа в двигатель Ex р , управляет ею и регулирует ее.

Если внутри системы или во время подачи продувочного газа возникают неисправности, поступает соответствующий сигнал и двигатель Ex р деактивируется посредством безопасного разъединения.

Размеры





➔ Взрывозащита

Маркировка Зона 1

ATEX II 2(1)G Ex de [ia Ga px] IIC T4 Gb

Сертификат испытаний
DMT 99 ATEX E 082

IECEx Ex de [ia Ga px] IIC T4 Gb

Сертификат испытаний
IECEx BVS 13.0039

Маркировка Зона 2

ATEX II 3G Ex nA nC [ic pz] IIC T4 Gc

Другие сертификаты

см. веб-сайт BARTEC: www.bartec-group.com

Температура окружающей среды

-30 °C до +50 °C

Директивы

2004/108/EC
94/9/EC

■ Электрические характеристики

Питающее напряжение

AC 230 В (AC 115 В) ± 10 %

Потребляемая мощность

P = прикл. 25 Вт/AC 230 В

Сигнальные контакты

Демпфирующий контакт K2/3
(эксплуатация Ex p)

K2/3, 5 А при cos φ = 1, под напряжением

Сигнальный контакт K4
(режим продувки)

беспотенциальный,
500 мА при AC 250 В/DC 80 В

Сигнальный контакт K5
(свободно присваиваемое значение переключения) беспотенциальный,
500 мА при AC 250 В/DC 80 В

➔ Технические характеристики

Конструкция

Внутри защитного корпуса

Лакокрасочное покрытие

RAL 7032

Материал корпуса

Полиэфир (армированный стекловолокном)

Степень защиты

IP 65

Соединительные клеммы

2,5 мм²

Диапазон измерения давления

0 до 25 мбар

Время продувки

0 до 99 мин. (настраивается)

■ Подача продувочного газа

Впуск

R 1" внутренняя резьба MPC S2
R 1 1/2" внутренняя резьба MPC S3

Выпуск

R 1" внутренняя резьба

Сигнальные линии

3 патрубка 10 мм

Расход

0 до 180 м³ MPC S2
0 до 450 м³ MPC S3

Компенсация утечки воздуха

от 0,05 л/с до 11,5 л/с

Варианты поставки MPC für Zone 1

Описание	Питающее напряжение	Код	Вариант	Код
Системы MPC HT	AC 230 V	1	MPC S2	2
	AC 115 V	2	MPC S3	3

➔ Номер заказа 07-3711-6210/ M 7

Просьба вставить код. Возможны технические изменения.

Варианты поставки MPC für Zone 2

Описание	Питающее напряжение	Код	Вариант	Код
Системы MPC HT	AC 230 V	1	MPC S2	2
	AC 115 V	2	MPC S3	3

➔ Номер заказа A7-3711-6110/ M 7

Просьба вставить код. Возможны технические изменения.