

## Motor Purge Controller MPC

с расширенным диапазоном температур

### Преимущества

- Автоматическая система продувки Ex rх для электрических двигателей
- Блок управления противоаварийной защиты – SIL 2
- Индикация состояния продувки/эксплуатации

### Описание

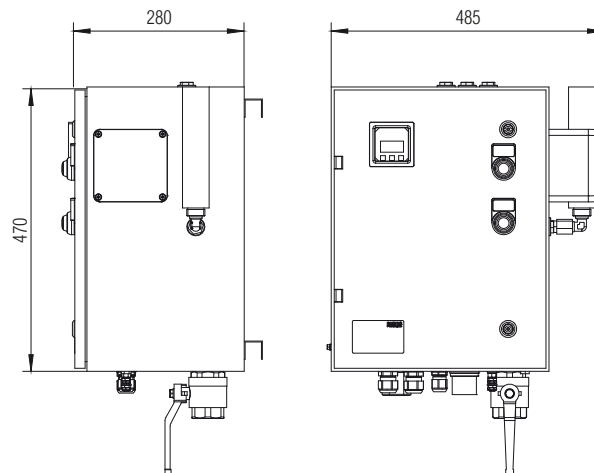
Система контроля продувки двигателя состоит из контроллера продувки двигателя - MPC и клапана продувки двигателя - MPV (выпускной клапан), которые вместе обеспечивают надежную эксплуатацию электродвигателей во взрывоопасном окружении.

Взрывозащита реализована посредством продувки оболочки под избыточным давлением с компенсацией утечек.

Система контроля продувки двигателя контролирует подачу продувочного газа в двигатель Ex r, управляет ею и регулирует ее.

Если внутри системы или во время подачи продувочного газа возникают неисправности, поступает соответствующий сигнал и двигатель Ex r деактивируется посредством безопасного разъединения.

### Размеры





**➔ Взрывозащита**

**Маркировка Зона 1**

**ATEX** II 2(1)G Ex de [ia Ga px] IIC T4 Gb

**Сертификат испытаний**  
DMT 99 ATEX E 082

**IECEx** Ex de [ia Ga px] IIC T4 Gb

**Сертификат испытаний**  
IECEx BVS 13.0039

**Маркировка Зона 2**

**ATEX** II 3G Ex nA nC [ic pz] IIC T4 Gc

**Другие сертификаты**

см. веб-сайт BARTEC: [www.bartec-group.com](http://www.bartec-group.com)

**Температура окружающей среды**

-20 °C до +45 °C

**Директивы**

2004/108/EC  
94/9/EC

**■ Электрические характеристики**

**Питающее напряжение**

AC 230 В (AC 115 В) ± 10 %

**Потребляемая мощность**

P = прибл. 20 Вт/AC 230 В

**Сигнальные контакты**

**Деблокирующий контакт K2/3**  
(эксплуатация Ex p)

K2/3, 5 А при cos φ = 1, под напряжением

**Сигнальный контакт K4**

(режим продувки) беспотенциальный,  
500 мА при AC 250 В/DC 80 В

**Сигнальный контакт K5**

(свободно присваиваемое значение переключения) беспотенциальный,  
500 мА при AC 250 В/DC 80 В

**➔ Технические характеристики**

**Конструкция**

Внутри защитного корпуса

**Лакокрасочное покрытие**

RAL 7035

**Материал корпуса**

Стальной лист (по запросу нержавеющая сталь)

**Степень защиты**

IP 55 (внутренние компоненты IP 65)

**Соединительные клеммы**

2,5 мм<sup>2</sup>

**Диапазон измерения давления**

0 до 25 мбар

**Время продувки**

0 до 99 мин. (настраивается)

**■ Подача продувочного газа**

**Впуск**

R 1" внутренняя резьба MPC S2  
R 1 1/2" внутренняя резьба MPC S3

**Выпуск**

R 1" внутренняя резьба

**Сигнальные линии**

3 патрубка 10 мм

**Расход**

0 до 180 м<sup>3</sup> MPC S2  
0 до 450 м<sup>3</sup> MPC S3

**Компенсация утечки воздуха**

от 0,05 л/с до 11,5 л/с

**Варианты поставки MPC для зоны 1**

Описание	Питающее напряжение	Код	Вариант	Код
Системы MPC C	AC 230 V	<b>1</b>	MPC S2	<b>2</b>
	AC 115 V	<b>2</b>	MPC S3	<b>3</b>

**➔ Номер заказа 07-3711-6210/  M  5**

Просьба вставить код. Возможны технические изменения.

**Варианты поставки MPC для зоны 2**

Описание	Versorgungsspannung	Код	Вариант	Код
Системы MPC C	AC 230 V	<b>1</b>	MPC S2	<b>2</b>
	AC 115 V	<b>2</b>	MPC S3	<b>3</b>

**➔ Номер заказа A7-3711-6110/  M  5**

Просьба вставить код. Возможны технические изменения.