



Переключатель ComEx^{flex}

Преимущества

- Один блок используется во всех областях применения
- Отличная яркость
- Высокая гибкость благодаря кабельному разъему
- Минимальная глубина установки

Описание

Переключатель освещения ComEx^{flex} используется почти во всех взрывоопасных зонах, где работа приборов управляется путем нажатия на кнопку, а соответствующий статус команды должен отображаться визуально.

ComEx^{flex} ориентирован на интересы потребителя и предлагает разнообразные светодиодные переключатели и кабельные разъемы для безопасного и удобного монтажа модуля на панели управления. Контакты модуля выполнены в виде контактов мгновенного действия.

Подключение кабелей осуществляется через зажимы повышенной безопасности на обратной стороне модуля. Благодаря простоте монтажа светодиодных элементов, без инструментов, обеспечивается высокая степень защиты IP.

➔ Взрывозащита

Маркировка

ATEX II 2G Ex de IIC Gb
 I M2 Ex de I Mb

Сертификаты испытаний

PTB 97 ATEX 1064 U

IECEx Ex de IIC Gb
Ex de I Mb

Сертификаты испытаний

IECEx PTB 10.0014 U

Другие сертификаты

CSA, NEPSI, GOST, KTL, INMETRO, DNV

Другие сертификаты и сертификаты,
см. www.bartec-group.com

Доп. температура окруж. среды

-55 °C до +60 °C



Технические характеристики

Степень защиты

определяется управляющей насадкой и корпусами управляющих станций, мин. IP 66, Клеммы IP 20 (IEC 60529).

Расчетное напряжение развязки

300 В

Номинальное рабочее напряжение

AC от 12В до 250В ($T_a \leq +50^\circ\text{C}$)
DC от 12 В до 60 В ($T_a \leq +50^\circ\text{C}$)
AC/DC от 12 В до 24 В ($T_a \leq +60^\circ\text{C}$)

Потребляемая мощность <1 Вт

Источник света

светодиод, красный, зеленый, желтый, белый, синий

Контакты

1 размыкающий или 1 замыкающий контакт - контакты мгновенного действия
AC 15: 1 А, 230 В
DC 13: 0,25 А, 24 В

Освещенность

очень яркая, угол обзора 180°

Материал корпуса

термопластик

Тип подключения

зажимы 2,5 мм² тонкожильные

Ресурс

электрический: 10⁵ световых часов
механический: 10⁵ циклов

Температура хранения и транспортировки

от -55 °С до +70 °С

Масса

около 110 г

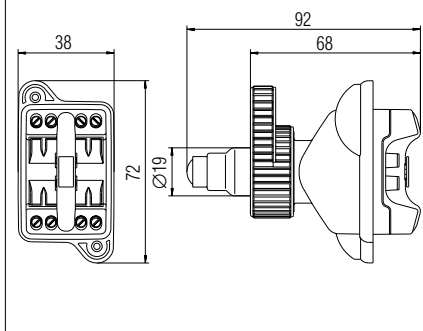
Крепление

фиксированное, штыковой запор

Ударная безопасность

DIN EN 60068-2-27, 30 г 18 мс

Размеры



Варианты поставки

Схема включения	Код	Цвет светодиода	Код	Цвет насадки	Код
1 размыкающий 	7	красный	1	красный	5
		зеленый	2	зеленый	6
		желтый	3	желтый	7
1 замыкающий 	8	белый	4	белый	8
		синий	5	синий	9

Номер заказа*

переключатель без элемента

07-3363-4 0

Элемент

стандартный

05-0003-006 00

повышенная маслостойкость

05-0003-006 00BN

Просьба вписать код. Возможны технические изменения.

* Стандартные надписи на изделиях: маркировка ATEX и IECEx.

Надписи на различных языках выполняются на заказ. Указывайте полный текст.