



## Взрывозащищённый Ex d

### Преимущества

- 4 гальванически разделённых коммутирующих контакта
- 2 резервированных силовых контактора
- компактная монтажная форма
- подключаемая мощность при переменном токе AC 690 В / 18 кВт
- полное отключение (разблокировка) линий электроснабжения

### Описание

Взрывозащищённый Exd резервный контактор применяется для безопасного включения тока при силе более 5 А или 3+N-безопасного электроснабжения сети во взрывоопасных зонах. Приведение в действие резервного контактора осуществляется через систему взрывозащиты с заполнением

взрывонепроницаемого корпуса газом под избыточным давлением (например, для блока управления SILAS, блока управления APEX).

Для этого имеется четыре гальванически разделённых коммутирующих контакта в резервированной конфигурации, действующих с помощью двух последовательно включённых разделённых силовых контактора.

Четыре гальванически разделённых коммутирующих контакта могут также подключить потребителей трехфазного тока.

### Взрывозащита

#### Маркировка

ATEX II 2G Ex de IIC T6

#### Сертификат испытаний

PTV 03 ATEX 1138

PTV 03 ATEX 1024

#### ГОСТ-Р и Ростехнадзор

Другие допуски и сертификаты испытаний вы найдете на сайте [www.bartec-group.com](http://www.bartec-group.com)

#### Температура окружающей среды

от -20 °C до +40 °C

#### Директивы/Стандарты/Допуск

Директива 2004/108/EC

Директива 94/9/EC

### Технические характеристики

#### Степень защиты

IP 65

#### Расчётное рабочее напряжение $U_n$

690 В

#### Диапазон расчётной частоты

50 - 60 Гц

#### Температура окружающей среды (рабочей зоны)

от -20 °C до +40 °C

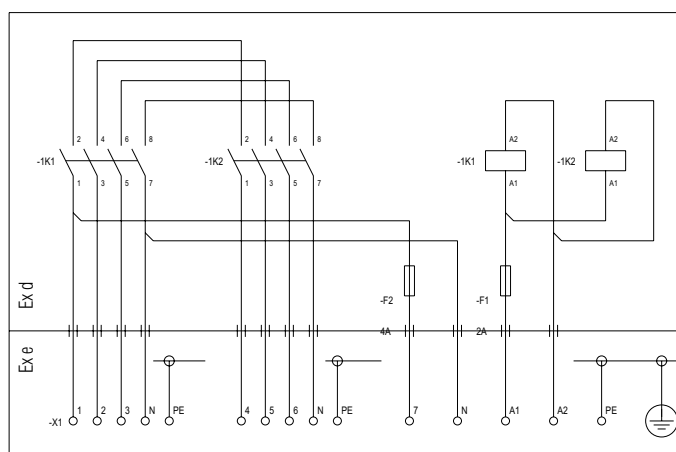
#### Напряжение катушки

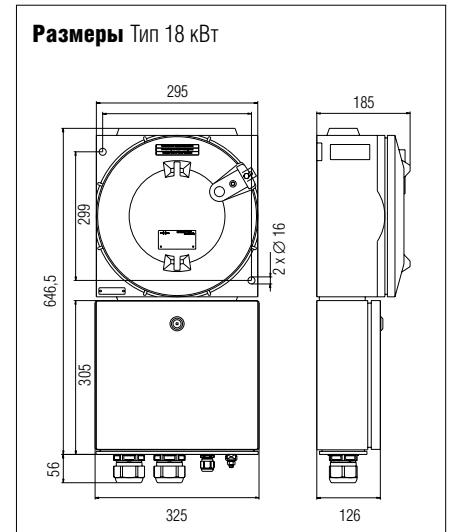
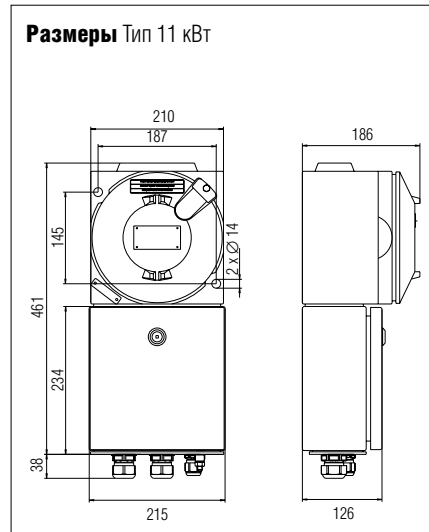
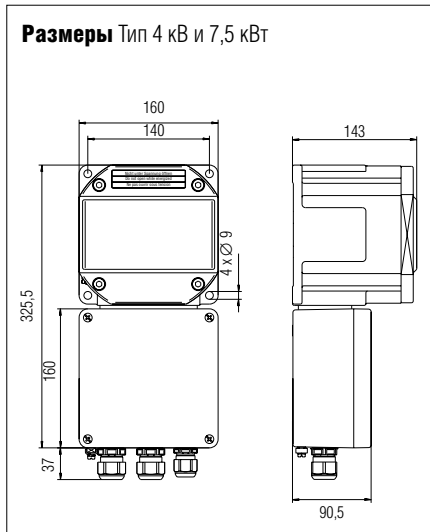
при переменном токе

AC от 100 до 250 В/50/60 Гц или

при постоянном токе DC от 100 до 250 В

### Схема подключения





**Таблица выбора параметров**

Варианты	4 кВт	7,5 кВт	11 кВт	18 кВт
Макс. поперечное сечение проводов Контактные зажимы	4 мм <sup>2</sup>	4 мм <sup>2</sup>	16 мм <sup>2</sup>	35 мм <sup>2</sup>
Кабельное винтовое соединение	2 x M25, 2 x M20	2 x M25, 1 x M20	2 x M32, 1 x M20	2 x M50, 1 x M20
Расчётный рабочий ток I <sub>b</sub> /AC-1 U <sub>e</sub> макс. 690 В	20 А	20 А	30 А	50 А
Расчётный рабочий ток I <sub>b</sub> /AC-3 U <sub>e</sub> 380 - 400 В	9 А	18 А	26 А	38 А
Расчётная рабочая мощность AC-3 220 - 230 - 240 В 380 - 400 В	2,2 кВт 4 кВт	4 кВт 7,5 кВт	6,5 кВт 11 кВт	11 кВт 18 кВт
Защита от короткого замыкания согласно типу 2 для контакторов без термического реле защиты от перегрузки – без защиты двигателя U <sub>e</sub> < 500 В постоянного тока – предохранитель gG	20 А	20 А	25 А	50 А
Материал Ex d - взрывозащищённого корпуса	Лакированный алюминий, аналогичный типу RAL 7016		Лакированный алюминий, аналогичный типу RAL 7032	
Материал Ex e - взрывозащищённого корпуса подключения	Лакированный алюминий, аналогичный типу RAL 7001		Лакированная листовая сталь, аналогичная типу RAL 7032	
Предохранитель контактор (F1)	2,0 АТ			
Предохранитель взрывозащиты с заполнением взрывонепроницаемого корпуса газом под избыточным давлением (F2)	4,0 АТ			
<b>➔ Номер заказа</b>	<b>07-4230-1101/0292</b>	<b>07-4230-1101/029</b>	<b>07-4310-0561/0142</b>	<b>07-4320-0561/0248</b>