



Модуль реле давления

Описание

Модуль реле давления является составной частью блоков управления, капсулированных от избыточного давления.

Для использования в зонах 1, 2 и 22 предлагаются различные варианты.

Функции

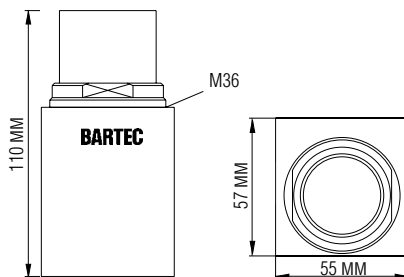
модуля реле давления, зона 1

- Реле избыточного давления
- Отвод для измерения количества протекающего вещества

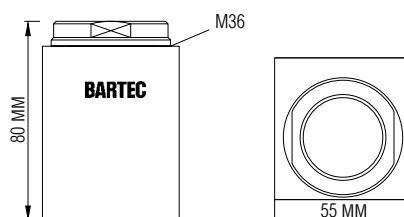
модуля реле давления, зоны 2 и 22

- Реле избыточного давления
- Клапан сквозного потока

Размеры Варианты для зоны 1



Размеры Варианты для зоны 2



Модуль реле давления зона 1

Технические характеристики

Диапазон температур

-20 °C до +80 °C

Монтаж

В оборудовании Ex p

Монтажное отверстие

Ø 37 мм

Разъем

Быстроразъемное штекерное соединение для шланга

Защита от искрения

Тройная

Монтажное положение

- Любое
- ластиковые корпуса в оборудовании Ex px

Давление открытия

3 мбар

Расходомерная

17-51P3-1403	12 мм
17-51P3-1503	15 мм
17-51P3-1603	18 мм

Степень защиты

IP 65

Модуль реле давления зоны 2 и 22

Технические характеристики

Диапазон температур

-20 °C до +80 °C

Монтаж

В оборудовании Ex pz/pD

Монтажное отверстие

Ø 37 мм

Защита от искрения

Двойная (вход и выход на 1)

Монтажное положение

- Любое
- ластиковые корпуса в оборудовании Ex pz/pD

Давление открытия

3 мбар

Степень защиты

IP 54

Номер заказа

Модуль зоны 1

Расходомерная	
12 мм	17-51P3-1403
15 мм	17-51P3-1503
18 мм	17-51P3-1603

Модуль зоны 2/22

17-51P3-1604



Редукционный клапан

Описание

Данный предвключаемый редукционный клапан является самовентилирующимся мембранным регулятором давления для понижения давления, подаваемого извне.

Настройка выполняется при помощи маховика. Настроенное пониженное давление считывается на манометре.

Условия окружающей среды

Допустимая температура окружающей среды -10 °C до +60 °C

Температура среды -10 °C до +40 °C

Для оборудования Ex p зонах 1 и 2

Редукционный клапан 1/4" с манометром

Технические характеристики

Органы управления

Маховик для настройки давления воздуха;
Фиксация маховика контргайкой;

Монтаж

Любое монтажное положение, соблюдайте маркировку направления потока (стрелка) на корпусе;
Крепление в отверстие в распределительном шкафу Ø 17,5 мм

Макс. входное давление (p₁) 16 бар

Диапазон регулировки давления (p₂) 0,5 до 6 бар, бесступенчатая регулировка

Разъемы Для подачи воздуха G 1/4"
Разъем манометра G 1/4"
Номинальный внутренний диаметр DN 6

Номинальный расход (QN) 1000 л/мин

Масса С манометром прикл. 0,55 кг

Материал Корпус: Цинк, отлитый под давлением
Мембрана, уплотнители: нитрильный каучук
Нажимная пружина: оцинкованная сталь
Пружина противодействия: Niro

Комплект поставки Редукционный клапан, уплотнительные шайбы 2 шт.,
Диафрагменный ниппель G1/ 4"i / G3 / 8"а
Двойной ниппель, разборный, G1 / 4" / G1 / 4"

Редукционный клапан 1/2" с манометром

Технические характеристики

Органы управления

Маховик для настройки давления воздуха;
Фиксация маховика контргайкой;

Монтаж

Любое монтажное положение, соблюдайте маркировку направления потока (стрелка) на корпусе;
Крепление в отверстие в распределительном шкафу Ø 21 мм

Макс. входное давление (p₁) 25 бар

Диапазон регулировки давления (p₂) 0,5 до 6 бар, бесступенчатая регулировка

Разъемы Для подачи воздуха G 1/2"
Разъем манометра G 1/4"
Номинальный внутренний диаметр DN 15

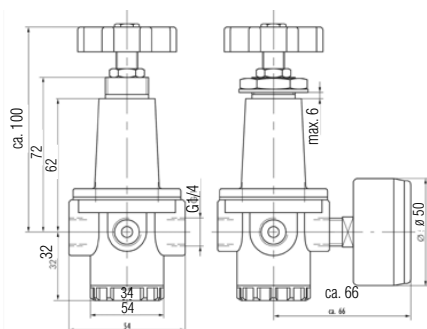
Номинальный расход (QN) 2.200 л/мин

Масса С манометром прикл. 1,2 кг

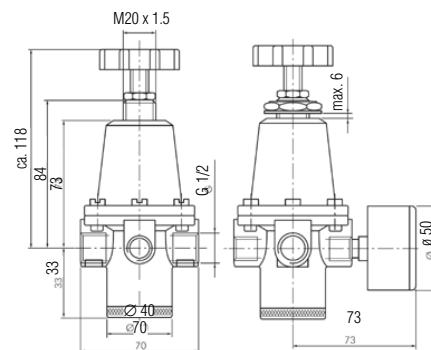
Материал Корпус: Цинк, отлитый под давлением
Мембрана, уплотнители: нитрильный каучук
Нажимная пружина: оцинкованная сталь
Пружина противодействия: Niro

Комплект поставки Редукционный клапан, уплотнительные шайбы 2 шт.,
Диафрагменный ниппель G1/ 4"i / G3 / 8"а
Двойной ниппель, разборный, G1 / 4" / G1 / 4"

Размеры in мм, Редукционный клапан 1/4"



Размеры in мм, Редукционный клапан 1/2"



Номер заказа

Редукционный клапан 1/4" **05-0056-0007**

Номер заказа

Редукционный клапан 1/2" **05-0056-0041**