

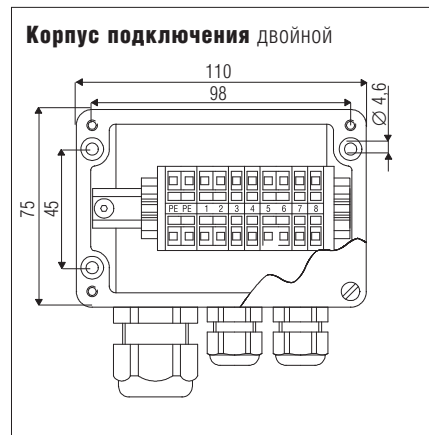
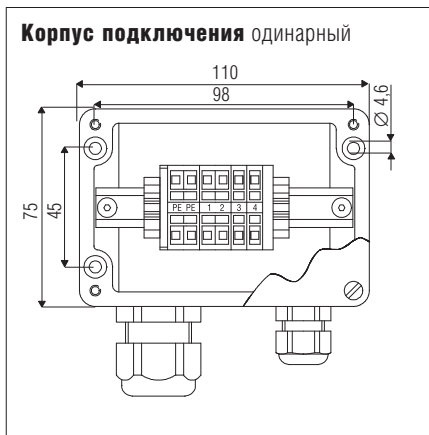


Корпуса подключения для Pt100 Ex

Описание

С помощью соединительных коробок Pt100 Ex Вы можете соединить один или несколько термометров сопротивления Pt100 в двух- или трехпроводном исполнении с сигнальной линией.

Коробки оснащены соответствующими клеммами, а также необходимыми кабельными резьбовыми соединениями. Подсоединительные коробки алюминиевом исполнении можно получить на заказ.



➔ Взрывозащита

Обозначение

- ⊕ II 2G Ex e II T6 или T5
- ⊕ II 2D Ex tD A21 IP 6x T 95 °C
- ⊕ II 2D Ex tD A21 IP 6x T 80 °C

Сертификат испытаний

РТВ 08 ATEX 1064
IBExU 00 ATEX 1081

Другие варианты доступны для:
США, Канада, Россия

➔ Технические данные

Класс защиты по EN 60529

Уплотнение крышки IP 65

Винтовое соединение IP 67

для подсоединительного кабеля

Напряжение сети

макс. AC 60 В

Поперечное сечение подключения

2,5 мм²

Ударопрочность

7 Нм

Материал

Полиэфир армированный стекловолокном

Диапазон температуры окружающей среды

-20 °C до +40 °C T6

-20 °C до +55 °C T5

Таблица для подбора

Применение для Pt100 Ex	Корпус	Размеры мм	Резьбовое соединение кабеля		Клемм.соед. мм ²	➔ Номер для заказа
			для сигнальной линии	Pt100		
⊕ Pt100, Ex e	одинарный	110 x 75 x 55	1 x M25 (Ø 7 - 17 мм)	1 x M16 (Ø 4 - 9 мм)	8 x 2,5; 4 x PE	07-5103-9024
	двойной	110 x 75 x 55	1 x M25 (Ø 7 - 17 мм)	2 x M16 (Ø 4 - 9 мм)	16 x 2,5; 4 x PE	07-5103-9025

Таблица для подбора

Применение для Pt100 Ex	Корпус	Размеры мм	Резьбовое соединение кабеля		Клемм.соед. мм ²	➔ Номер для заказа
			для сигнальной линии	Pt100		
⊕ Pt100, Ex i	одинарный	110 x 75 x 55	1 x M25 (Ø 7 - 17 мм)	1 x M16 (Ø 3 - 6 мм)	8 x 2,5	07-5107-9003
	двойной	110 x 75 x 55	1 x M25 (Ø 7 - 17 мм)	2 x M16 (Ø 3 - 6 мм)	16 x 2,5	07-5107-9004