



Устройство сопряжения т-образного контура RS485/PROFIBUS LWL переводит PROFIBUS с медных проводов на световоды. Устройство сопряжения т-образного контура ведет себя на шине пассивно. Посредством устройства сопряжения т-образного контура LWL на установке можно переключать с PROFIBUS чувствительно к неисправностям большие расстояния. Электронное устройство для преобразования сигнала для зоны 1 благодаря корпусу MODEX приобретает герметичную оболочку. Передатчик и приемник для световода управляются искробезопасно. Это обеспечивает то, что мощность передатчика не достигнет недопустимо высоких значений.

Взрывозащита

Маркировка ATEX	II 2G Ex db e [ib] IIC Gb I M2 Ex db e [ib] I Mb
Сертификаты испытаний	PTB 97 ATEX 1068 U TÜV 99 ATEX 1404 X
Маркировка IECEx	Ex db e [ib] IIC Gb Ex db e [ib] I Mb
Сертификаты испытаний	IECEx PTB 11.0083U IECEx TUN 12.0024X
Маркировка CSA	Class I Zone 1 IIC A/Ex d e [ib] IIC Gb
Сертификаты испытаний	CSA 2011-2484303U
Другие сертификаты и сертификаты, см. www.bartec.de	
Встраиваемые детали	Тип 17-1923-1133/0000 II (2)G / II (2)D [Ex ib Gb] IIC [Ex ib Db] IIC
Световод	Передатчик Тип 17-2114-0002 II 2G / II 2D Ex ib op is IIC T4 Gb Ex ib IIC TX* °C Db Приемник Тип 17-2114-0003 II 2G / II 2D Ex ib IIC T4 Gb Ex ib IIC TX* °C Db Дальнейшие параметры техники безопасности см. сертификат испытания типового образца ЕС. * См. инструкции.

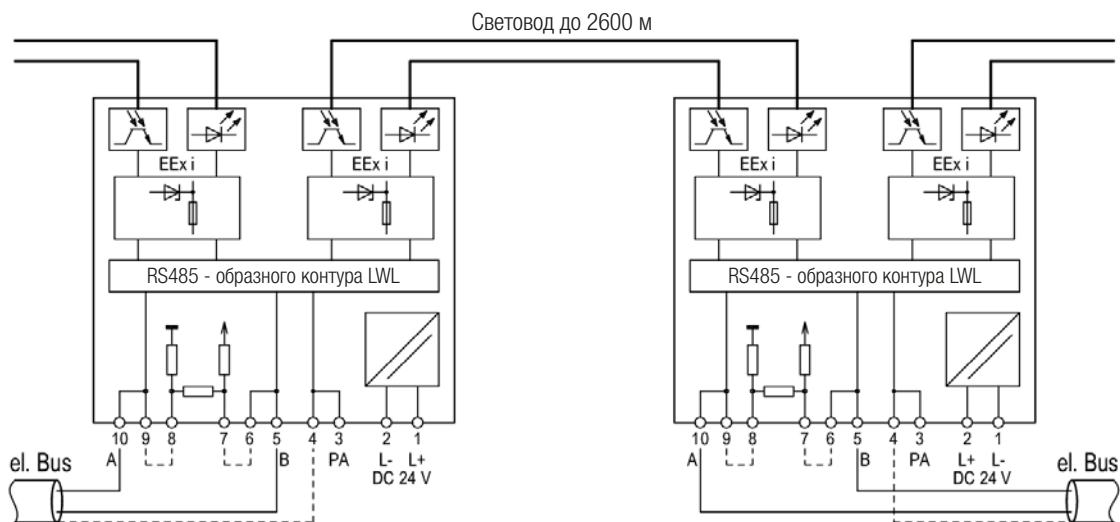
Технические характеристики

Конструкция	герметичный вставной корпус для шины TH 35
Материал корпуса	высококачественный термопластик
Степень защиты	минимум IP 20
Присоединительные клеммы	2,5 мм ² , тонкая проволока
Маркировка прибора	надписываемая фронтальная табличка
Индикация	Светодиоды на фронтальной панели корпуса
Температура хранения	от -40 °C до +60 °C
Температура окружающей среды	от -40 °C до +60 °C при T4
Вес	600 г

Электрические характеристики

Питающее напряжение	DC 20 В до DC 30 В
Рассеяние мощности	макс. P _v = 0,90 Вт (модуль)
Гальваническое разделение	шина//питание//световод
Шина вход/выход	2-проводная шина с винтовыми клеммами
LWL вход/выход	FSMA штекерные соединения LWL или ST штекерные соединения LWL
Длина волны	850 нм/стекло
Рабочая индикация	Эксплуатация светодиод зеленый Шина активна светодиод желтый
Дальность действия	1400 м; 50,0 μм стекловолокно 2600 м; 62,5 μм стекловолокно

Пример соединения для серии устройств сопряжения т-образного контура LWL



1

Размеры/монтажные положения

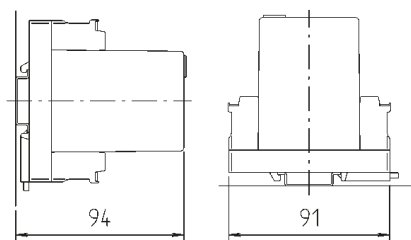
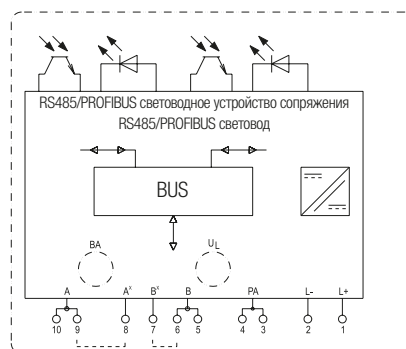


Схема подключения/распределение клемм



Данные для заказа

Устройство сопряжения т-образного контура FSMA **07-7311-97WP/4000**

Устройство сопряжения т-образного контура ST **07-7311-97WP/4010**

Возможны технические изменения.