



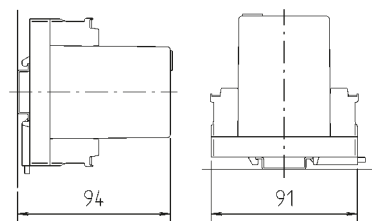
Трансформатор

Описание

Трансформатор преобразует сетевое напряжение в низкое напряжение. Выход гальванически отделен от входа.

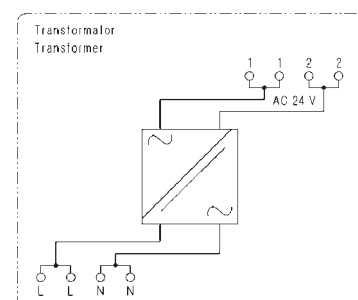
Особенно подходит для питания небольших потребителей переменного тока во взрывоопасной зоне 1.

Размеры/монтажные положения



Ширина модуля: 75 мм

Схема подключения/ распределение клемм



Взрывозащита

Маркировка

Ex II 2 G / I M2
Ex d e IIC Gb
Ex d e I Mb
Class I Zone 1 IIC
A/Ex d e IIC Gb

Сертификат испытаний

PTB 97 ATEX 1068 U
IECEX PTB 11.0083U
CSA 2011-2484303U
INMETRO TÜV 13.1683U

ГОСТ-Р и Ростехнадзор

Технические характеристики

Материал корпуса

Высококачественный термопластик

Степень защиты

Электронная вставка IP 66/IEC 60529
Клеммы IP 20/IEC 60529

Присоединительные клеммы

Макс. 2,5 мм², проволока

Крепление на несущую шину

TH 35 x 15 (7,5) EN 60715

Маркировка клемм

Надписываемая этикетка

Температура окружающей среды

-25 °C до +60 °C при T4

Температура хранения

-40 °C до +60 °C

Вес

0,900 кг

Электрические характеристики

Входное напряжение

AC 230 В ± 10 %, 50 Гц

Выходное напряжение

AC 24 В ± 10 %

Выходной ток

Макс. 500 мА

Мощность

12 ВА

Директивы

Директива 2004/108/EG
Директива 94/9/EG

Номер заказа

07-7311-97S3/H3N0

Возможны технические изменения.