



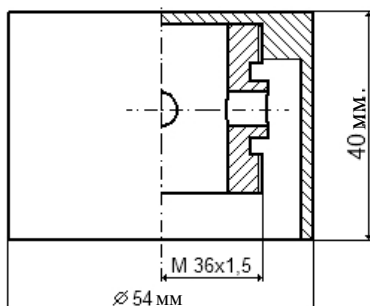
### Описание

Пылевлагозащитный колпачок для устройства управления АРЕХ (АПЕКС) защищает выход датчика давления от влаги и отложений пыли.

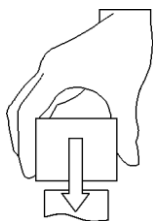
Пылевлагозащитный колпачок может использоваться как дополнительная деталь для устройства управления АРЕХ (АПЕКС) с внутренней измерительной диафрагмой до 15 мм.

Для установки пылевлагозащитного колпачка необходимо завинтить его в выход датчика давления при помощи интегрированной винтовой резьбы М 36.

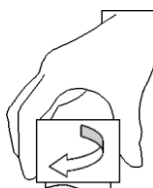
### Размеры:



### Монтаж:



**Шаг 1:**  
Надеть колпачок



**Шаг 2:**  
Завинтить колпачок

05-0032-7B0001-07/11-STVT

### Технические параметры

#### Размеры

Ø 54 мм x 40 мм  
(Ø 2.13" x 1.57")

#### Материал

ПВХ, черный

#### Температурный режим

-20 °C до +60 °C  
(-4 °F до +140 °F)

#### Вес

48 г

#### Монтаж

Навинчивается на выход датчика давления

#### Применение

Пылевлагозащитный колпачок для устройства управления АРЕХ (АПЕКС) с диафрагмой до 15 мм