



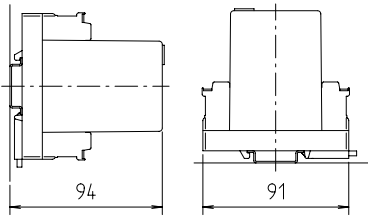
Ayırıcı röle kontak ayrılması DIN EN 60079-0 ve DIN EN 60079-11 standartlarına uygundur.

BARTEC



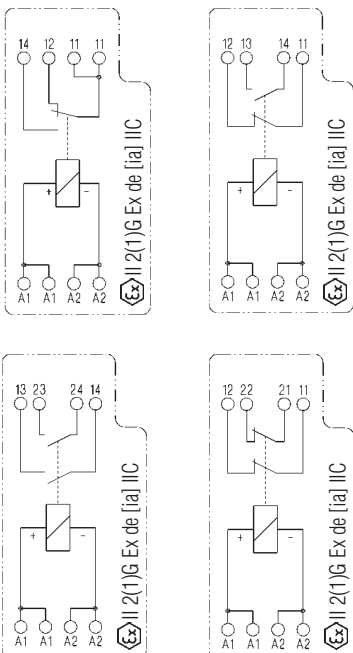
Ayırıcı röle

Ölçüler/montaj pozisyonu



Modül genişliği: 30 mm

Bağlantı şeması/terminal atama



Tanımı

Bu röle kendinden emniyetli olan ve olmayan devreler arasında bir ayırıcı olarak kullanılmaktadır. Çeşitli bobin ve kontak konfigürasyonları mevcuttur. Kendinden emniyetin sağlanmış olması şartıyla birden çok kendinden emniyetli devre kontak devrelerine bağlanabilir.

Bobin ile kontaklar arasında 375 V a kadar DIN EN 60079-11 standardına uygun emniyetli galvanizli yalıtım mevcuttur.

Patlamaya karşı koruma

Ex koruma sınıfı

Ex II 2(1)G Ex de [ia] IIC

Onaylar

PTB 97 ATEX 1068 U
PTB 03 ATEX 2169 X
IECEx PTB 11.0083U
INMETRO TÜV 13.1683U

Teknik bilgiler

Mahfaza malzemesi

Kaliteli termoplastik

Koruma sınıfı

Modül IP 66/IEC 60529
Terminal IP 20/IEC 60529

Terminaler

2.5 mm², ince örgülü

Montaj rayı

TH 35 x 7.5 (15) EN 60715

Terminal tanımlaması

yazılabilen etiketli

Depolama ısısı

-40 °C - +70 °C

Ortam ısısı

-25 °C - +55 °C (DC 12 V/24 V),
T6 inifında ve 15 mm mesafede

Ağırlık

0.250 kg

Elektriksel bilgiler

Bobin bilgileri

DC 12 V; 60 mA (9 - 14 V)
DC 24 V; 30 mA (18 - 28 V)
DC 48 V; 15 mA (36 - 56 V)

Kontakt bilgileri (kendinden emniyetsiz)

Tek kutuplu kontak

Kontakt malzemesi AgCuNi

Max. anahtarlama voltajı

AC 250 V

Max. anahtarlama akımı

4 A

Max. anahtarlama akımı (AC)

100 VA/cos φ = 1

Max. anahtarlama kapasitesi

(DC 24 V a kadar anahtarlama voltajında)

96 W/omik yük

Kontakt bilgileri (kendinden emniyetli)

Çift kontak

Kontakt malzemesi AgCuNi, sert altın kaplama

Max. anahtarlama voltajı

AC 46 V

DC 65 V

Max. anahtarlama akımı

2 A

Max. anahtarlama akımı (AC)

92 VA/cos φ = 1

Max. anahtarlama kapasitesi

48 W/omik yük

Test voltajı

Bobin-kontakt 5000 V_{rms}

Kontakt montajı-kontakt montajı 2500 V_{rms}

Kontakt açık 1000 V_{rms}

Mekanik ömür

> 50 x 10⁶ anahtarlama çevrimi

Elektriksel ömür

3 x 10⁵ anahtarlama çevrimi

(tek kutuplu kontak, AC 250 V; 4 A;

cos φ = 1; 360 anahtarlama çevrimi/h)

Direktifler

Direktif 2004/108/EC

Direktif 94/9/EC

Seçim tablosu

Kontakt (kendinden emniyetsiz)	Kod no.	Voltaj (kendinden emniyetli)	Kod no.
1 geçiş	1	DC 12 V	V5
2 NO	4		
2 NC	6	DC 24 V	W5
1 NO 1 NC	7		
		DC 48 V	X5
(kendinden emniyetli)		(kendinden emniyetsiz)	
1 geçiş	E	DC 12 V	N6
1 NO 1 NC	F		
2 NO	G	DC 24 V	Q6
2 NC	H		
		DC 48 V	R6

➔ 07-7311-937 / 00

Sipariş nosunu tamamlayın.

Lütfen kod numarasını giriniz. Teknik bilgiler haber verilmeksizin değiştirilebilir.