

Mini résistance

Avantages

- Encombrement réduit
- Aucun requis de contrôle de température
- Existe en plusieurs tensions
- Raccordement facile

Description

La mini-résistance de chauffe permet le maintien hors gel, ainsi que la protection anti-condensation des boîtes de jonction ou de coffrets électriques. Elle peut également être installée en zone à risque d'explosion suivant la norme EN 60079-7.

Structure

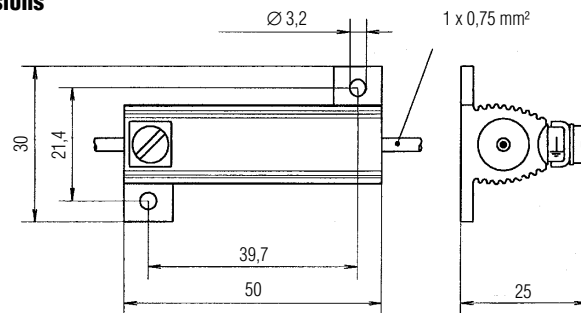
Un élément chauffant est encapsulé dans un profilé en aluminium anodisé. Les fils débouchants à chaque extrémité permettent un raccordement facile.

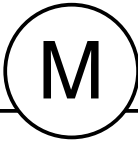
La fixation s'effectue grâce à deux trous de diamètre 3,2 mm. Un modèle similaire existe pour zone saine. Pour ce modèle il manque le raccordement supplémentaire PE.

Fonction

la mini résistance peut être installée en zone à risque d'explosion en respectant scrupuleusement les instructions de montage. Un bon moyen pour limiter la température de surface consiste à monter le mini résistance sur une paroi métallique.

Dimensions





➔ Protection Ex

Marquage

⊕ II 2G Ex d IIC

Certificat de conformité

N° PTB 00 ATEX 1124 U

Instructions de montage pour zone à risque d'explosion

la classe de température peut être validée:

- Par un essai thermique individuel validé par l'autorité compétente.
- Par des essais prototypes en association avec son environnement et validé par l'autorité compétente.

L'installation uniquement dans des coffrets conformes à EN 60079-7.

➔ Caractéristiques techniques

Tension d'alimentation

230 V
tensions spéciales (6 à 400 V)
disponible sur demande

Puissance

6 W

Température de surface maxi.

+95 °C

Matériau

aluminium anodisé

Conducteurs de raccordement

H07G-K ou N4GAF - 0,75 mm²
Longueur standard 500 mm

Fixation

2 trous, Ø 3,2 mm

Poids

env. 46 g

➔ Référence

Mini résistance Ex
27-2301/3806

Mini résistance, industrielle
27-2302/3806

Sous réserve de modifications techniques.